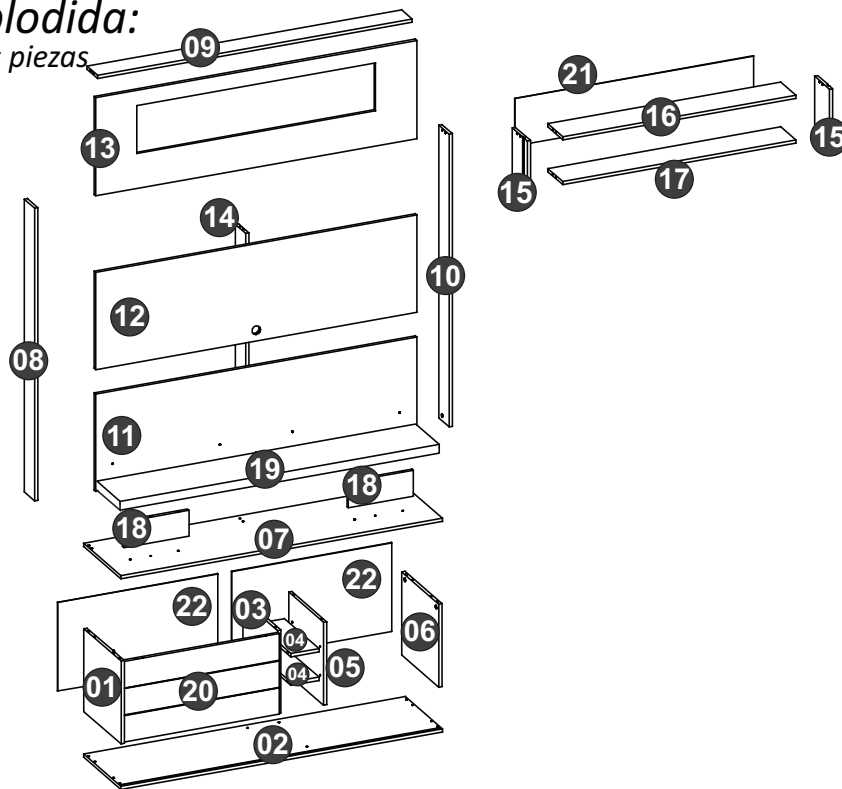
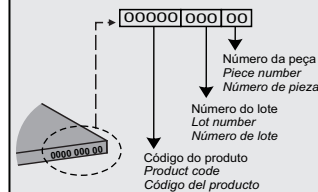


Vista Explodida:

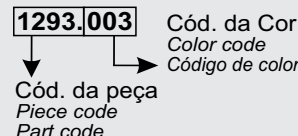
detalle de las piezas
parts detail



ENTENDENDO OS CÓDIGOS CARIMBADO NAS PEÇAS:
UNDERSTANDING THE CODES STAMPED IN THE PARTS:
ENTENDIENDO LOS CÓDIGOS CARIBE EN LAS PIEZAS:



ENTENDENDO OS CÓDIGOS
UNDERSTANDING THE CODES
ENTENDIENDO LOS CÓDIGOS



LEGENDA DE CORES:
COLOR SUBTITLE:
LEYENDA DE COLORES:

- 047 - RÚSTICO MALBEC
- 060 - RÚSTICO TERRARA
- 055 - OFF WHITE
- 000 - CRU

Nº	PEÇAS	PIECE	PIEZA	COD.ASSIST TÉCNICA	RÚSTICO MALBEC	RÚSTICO TERRARA /OFF WHITE	FIBRA FIBER FIBRA	MEDIDAS (mm) MEASURES (mm) MEDIDAS (mm)	QTD
01	Lateral Esquerda	Left Side	Lado Izquierdo	15647	047	055	MDP	383x383x15	01
02	Base	Base	Base	15648	047	055	MDP	1500x385x15	01
03	Divisão Esquerda	Left Division	División Izquierda	15649	047	055	MDP	383x358x15	01
04	Prateleira Adega	Shelf Cellar	Sótano	15650	047	055	MDP	356x131x15	02
05	Divisão Direita	Right Division	División Derecha	15651	047	055	MDP	383x358x15	01
06	Lateral Direita	Right side	Lado Derecho	15652	047	055	MDP	383x383x15	01
07	Base DVD	DVD Base	Base de DVD	15653	047	055	MDP	1500x385x15	01
08	Lateral Superior Esquerda	Side Upper Left	Lado Superior Izquierdo	15654	047	060	MDP	1352x107x15	01
09	Travessa Superior	Upper Traverse	Travesaño Superior	15655	000	000	MDP	1466x107x15	01
10	Lateral Superior Direita	Side Upper Right	Lado Superior Derecho	15656	047	060	MDP	1352x107x15	01
11	Painel Inferior	Lower Panel	Panel Inferior	15657	047	060	MDP	1498x450x15	01
12	Painel Central	Center Panel	Panel Central	15658	047	060	MDP	1498x450x15	01
13	Painel Superior	Top Panel	Panel Superior	15659	047	060	MDF	1498x454x15	01
14	Travessa Central	Center Look	Mirada del Centro	15660	000	000	MDP	1062x107x15	01
15	Lateral Nicho	Niche Side	Lado del Nicho	15661	047	055	MDF	222x155x15	02
16	Tampo Nicho	Niche Top	Lado Superior	15662	047	055	MDP	1086x154x15	01
17	Base Nicho	Niche Base	Nicho de Base	15663	047	055	MDP	1086x154x15	01
18	Apoio Base TV	TV Base Support	Soporte de TV base	15664	047	060	MDP	304x119x15	02
19	Tampo	Top	Parte Superior	15665	047	060	MDP	1488x240x40	01
20	Porta Deslizante	Sliding door	Puerta Corrediza	15666	047	055	MDF	725x373x15	01
21	Fundo Nicho	Niche Background	Fondo de nicho	15667	047	055	MDF	1112x218x3	01
22	Fundo	Bottom	Fondo	15668	047	055	MDF	745x409x3	02

Instruções para a montagem do produto:

Instructions for mounting the product
Instrucciones para el montaje del producto



Separe as peças e acessórios de maneira organizada.
Separate the parts and accessories in an organized way.
Separe las piezas y accesorios de forma organizada

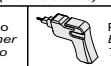


Forrar o chão com o papelão das embalagens.
Cover the floor with the cardboard from the pack.
Cubra el suelo con el papelón de los embalajes.



São necessários duas pessoas para montar o produto.
It's necessary two sto assembly the product.
Se requiere duas personas para montar el producto.

Ferramentas necessárias (não fornecidas)
Required tools (not supplied)
Herramientas necesarias (no incluidas)



Chave Philips
Phillips Key
Llave Philips

Chave Fenda
Hammer
Llave Fenda

Martelo
Hammer
Martillo

Parafusadeira
Electric Screwdriver
Tornillo Eléctrico

Cuidados para conservação e limpeza do móvel:

Cleaning and care of furniture:

Cuidados para la conservación y la limpieza del mueble:



Não molhar o móvel e não expor em lugar úmido.
Do not moisten the furniture and not to expose in moist places.
No moje el mueble y no ponga en local humedo.



Não expor o móvel próximo de fontes de calor.
Do not expose furniture next to heat sources.
No exponga el mueble cerca de fuentes emitan calor.



Não usar produtos abrasivos.
Do not use abrasive products.
No utilice productos abrasivos.



Limpe com flanela limpa e seca.
For cleaning use a clean and dry cloth.
Limpe con flanela limpia e seca.

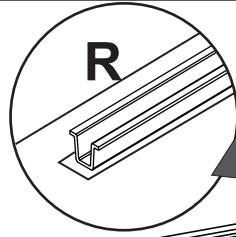
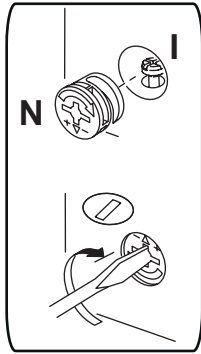
2018
Atualizado em: Up-to-date on
Modernización en
25/06/2018 CDIP-009-15458
Revisão - 01

Ao solicitar assistência, informe o número da peça e código do acessório

When requesting assistance, tell the part number and serial number of accessory
Al solicitar asistencia, informe el número de pieza y número de serie del accesorio

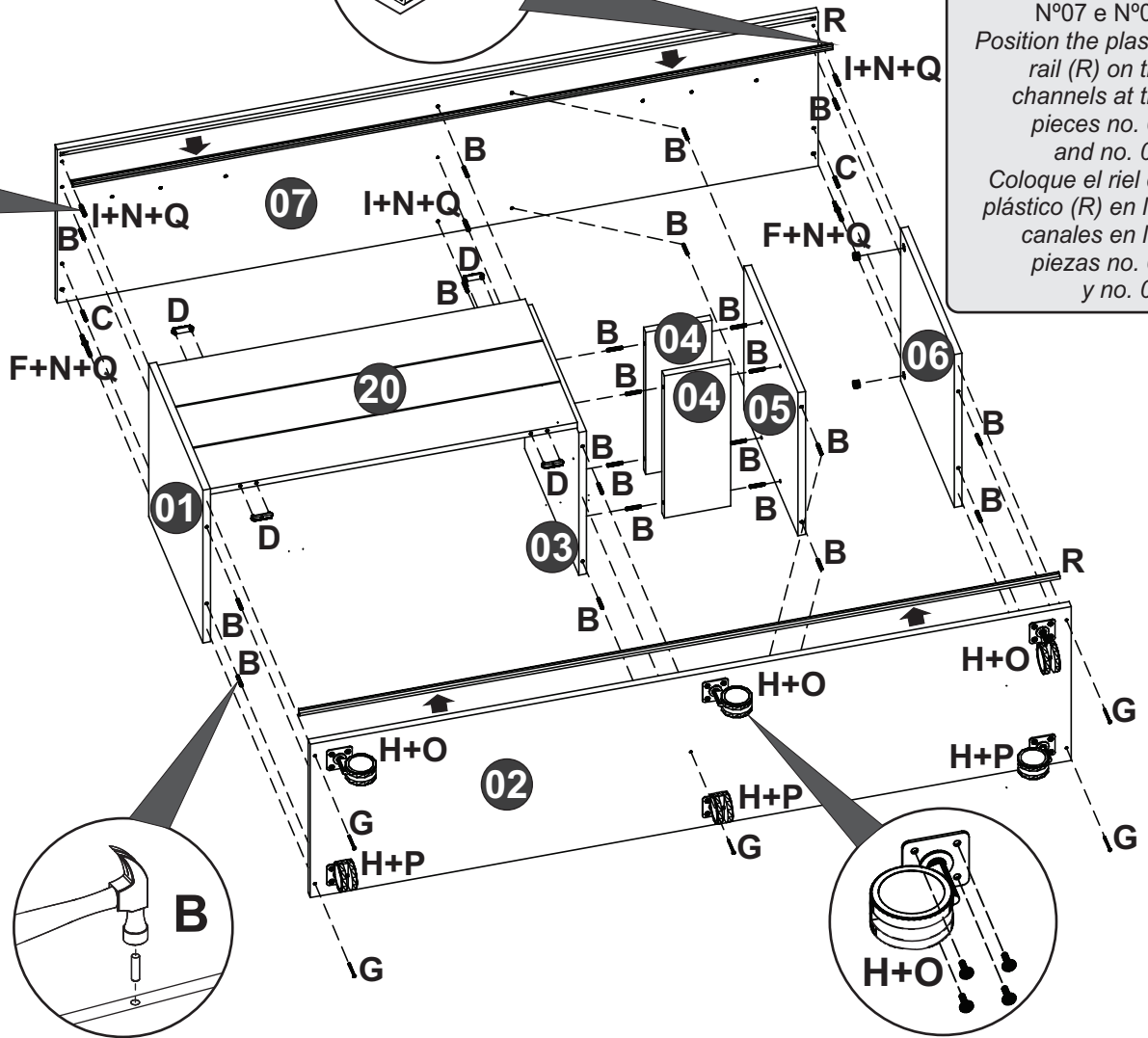


1º



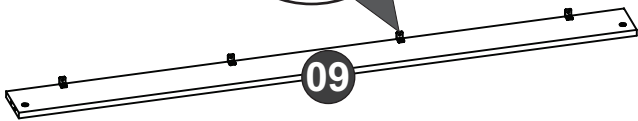
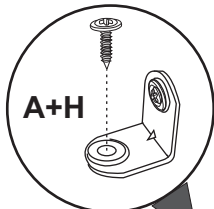
ATENÇÃO
ATTENTION
ATENCIÓN
Encaixe o Trilho (R) no canal das peças Nº07 e Nº02.
Position the plastic rail (R) on the channels at the pieces no. 07 and no. 02.
Coloque el riel de plástico (R) en los canales en las piezas no. 07 y no. 02.

B 6x30 22x	I 32x5 3x
C 6x45 2x	N 15x11 5x
D Rd60 4x	O Rd60 3x
F 60x10 2x	P Rd60 3x
G 3.5x40 5x	Q 19x0.35 5x
H 4.0x12 24x	R 1465 2x



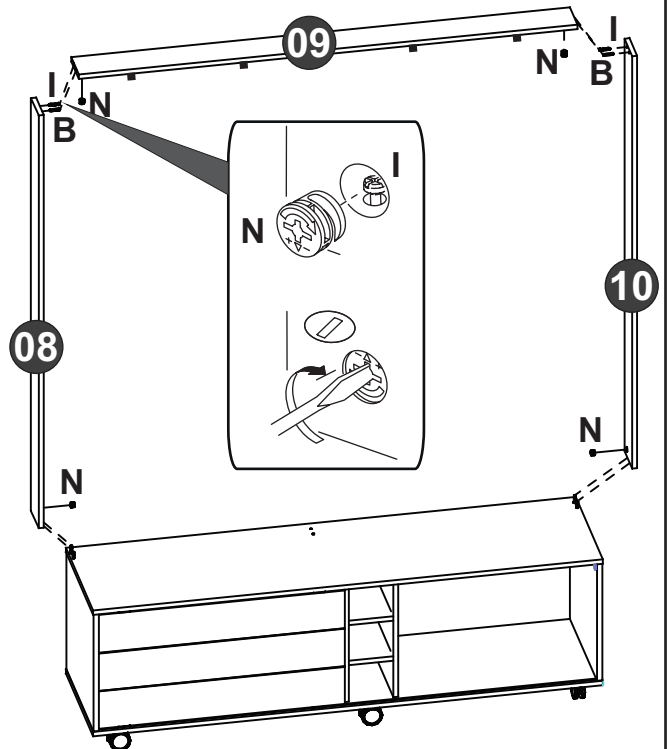
2º

A 18x18 4x	H 4.0x12 4x
-------------------------	--------------------------



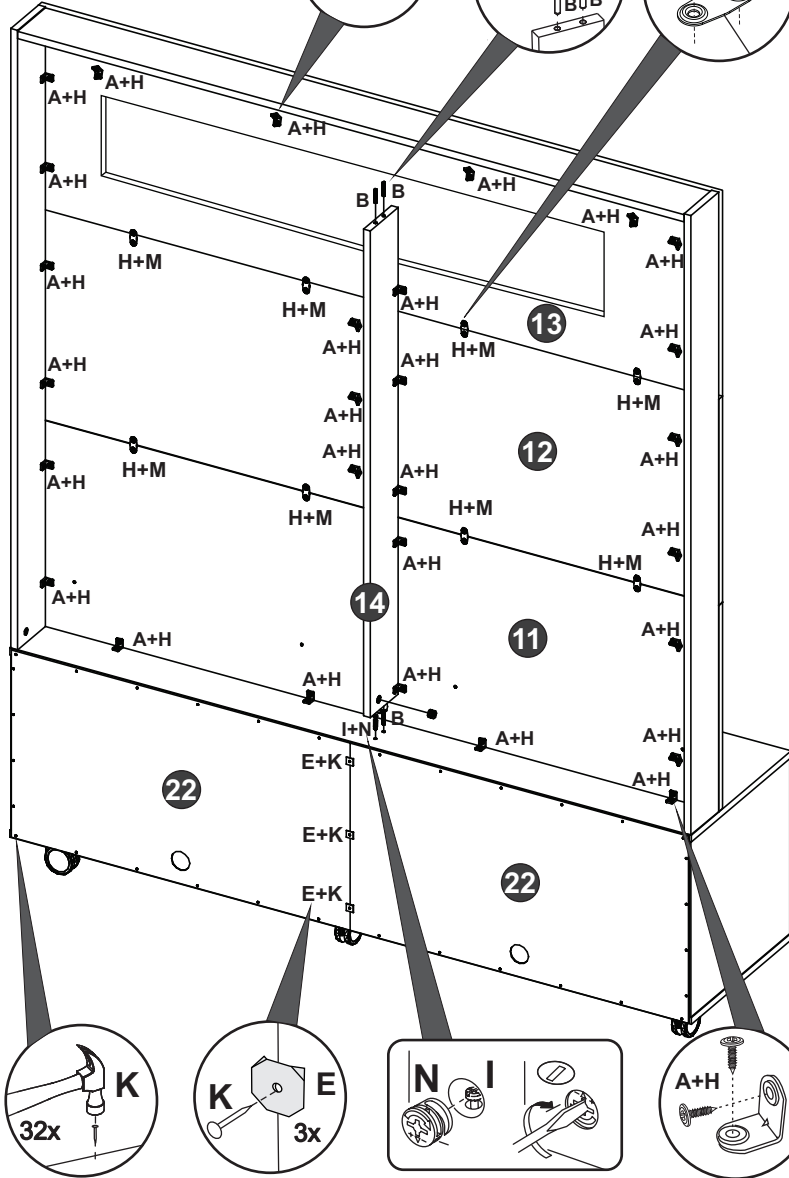
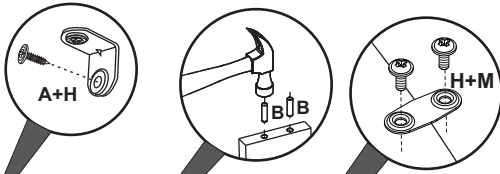
3º

B 6x30 2x	I 32x5 2x
N 15x11 4x	



- 4°**
- A** 18x18 24x
 - B** 6x30 3x
 - E** 12x12 3x
 - H** 4.0x12 68x
 - I** 32x5 1x
 - K** 10x10 32x

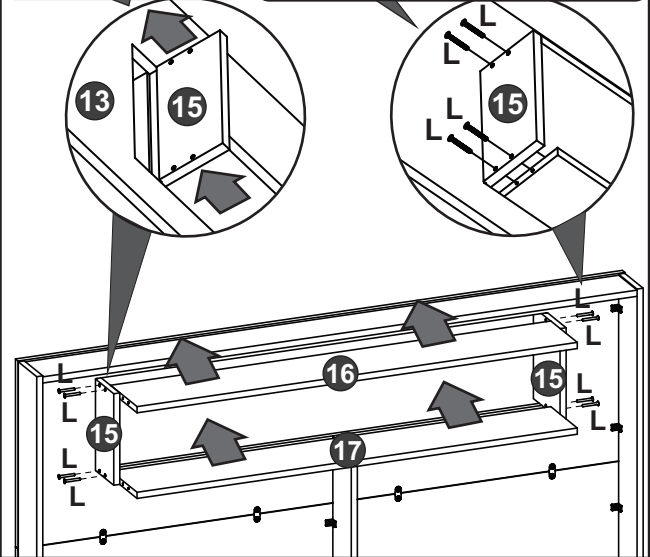
- M** 35x15 8x
- N** 15x11 1x



- 5°**
- A** 18x18 3x
 - H** 4.0x12 6x
 - L** 5.0x40 8x

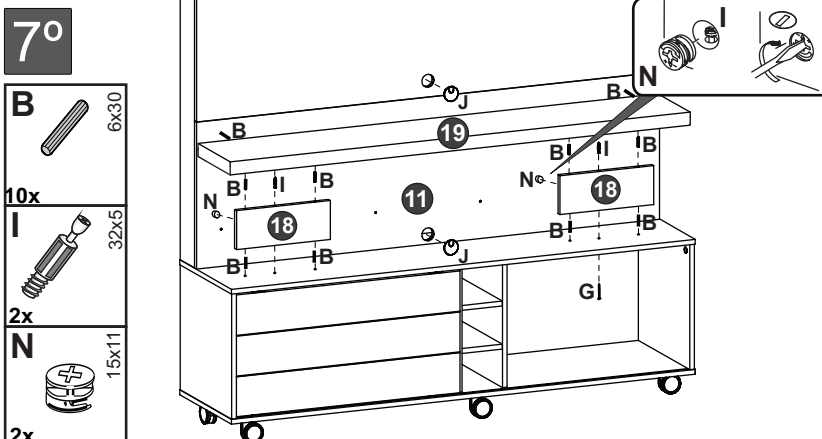
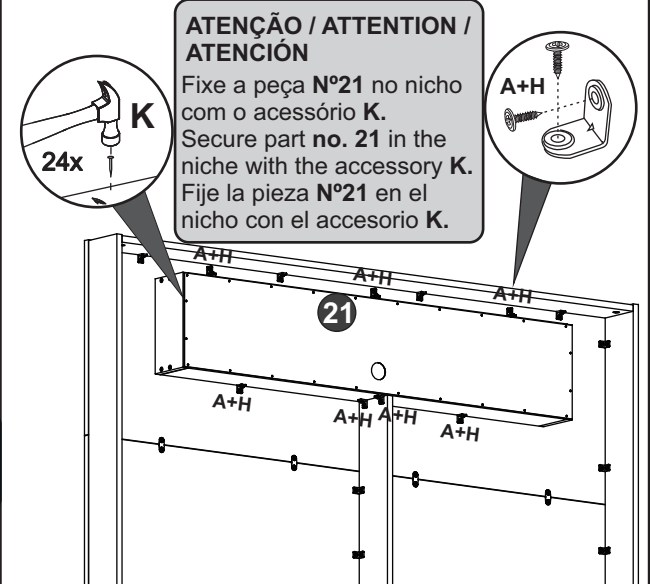
ATENÇÃO / ATTENTION / ATENCIÓN
Encaixe as peças Nº15 na peça Nº13, usando o rebaixo como guia.
Attach parts no. 15 to part no. 13, using the recess as a guide.
Enganche las piezas Nº15 en la pieza Nº 13, usando el rebaje como guía.

ATENÇÃO / ATTENTION / ATENCIÓN
Encaixe as peças Nº16 e Nº17 nas peças Nº15, alinhando-as pelo fundo e então parafuse as peças com o acessório L.
Fit pieces no. 16 and no. 17 on the no. 15 pieces, aligning them from the back and then screw the pieces together with accessory L.
Montar las piezas nº 16 y nº 17 en las piezas nº. 15, alineándolas desde la parte posterior y luego atornillar las piezas con el accesorio L.



- 6°**
- A** 18x18 7x
 - H** 4.0x12 14x
 - K** 10x10 24x

ATENÇÃO / ATTENTION / ATENCIÓN
Fixe a peça Nº21 no nicho com o acessório K.
Secure part no. 21 in the niche with the accessory K.
Fije la pieza Nº21 en el nicho con el accesorio K.

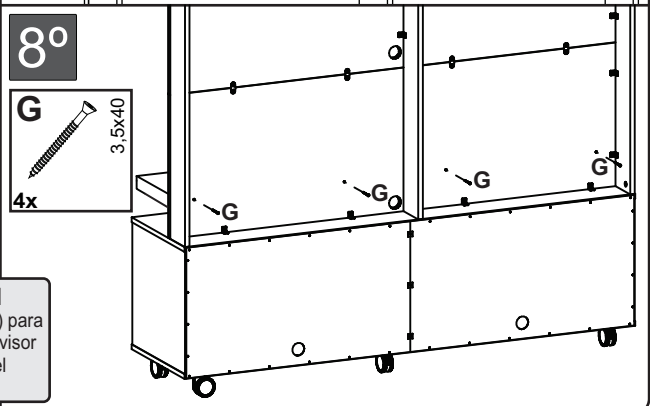


- B** 6x30 10x
- I** 32x5 2x
- N** 15x11 2x
- J** 46x46x8mm 2x
- G** 3.5x40 2x

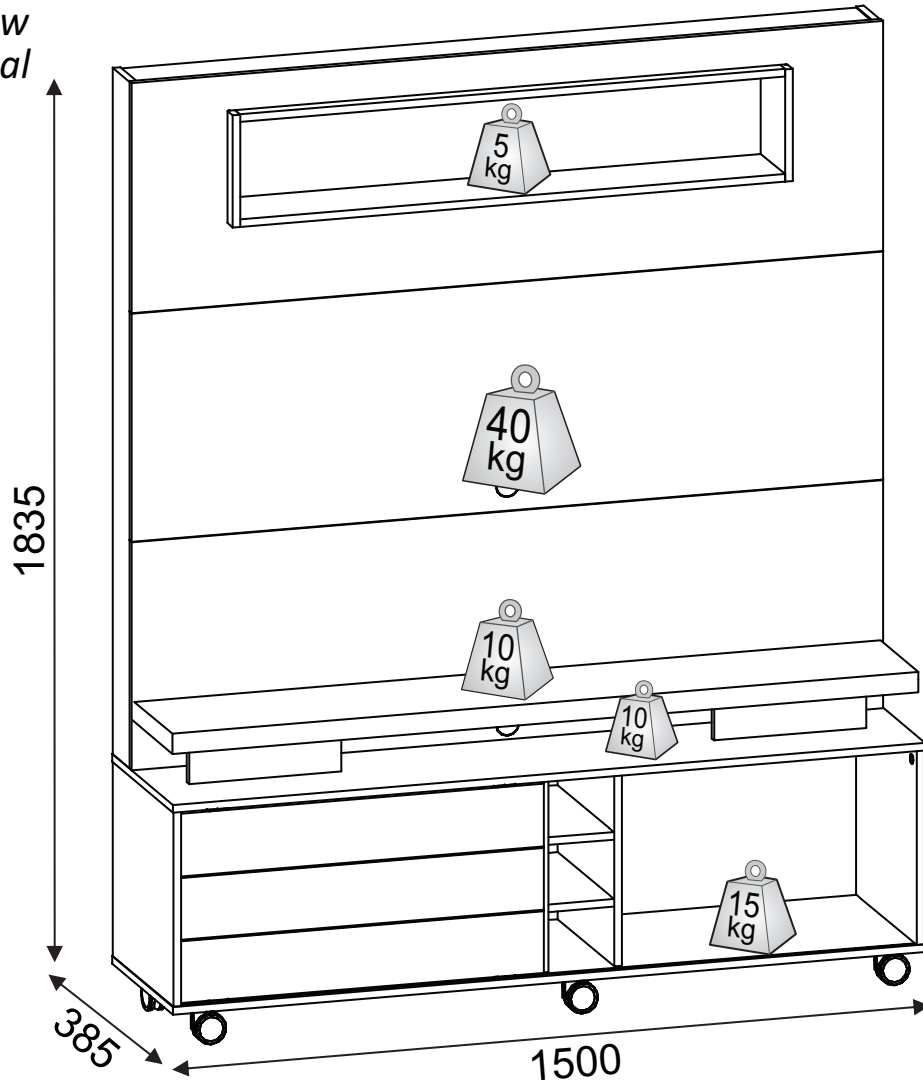
ATENÇÃO
Use as cavilhas (B) para guiar a Base da TV (Nº19) e encaixá-la no painel (Nº11).

ATTENTION
Use the dowels (B) to guide the TV Base (no. 19) and fit it into the panel (no. 11).

ATENCIÓN
Utilice las clavijas (B) para guiar la base del televisor (Nº19) y encajar en el panel (Nº11).



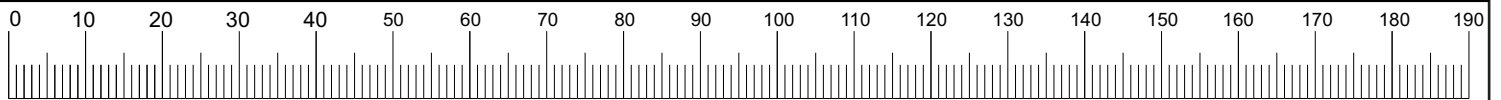
Vista Final
Final View
Vista Final



Este Produto Suporta
Tv de Tela Plana até
60 polegadas

*This Product Supports
Flat Screen TV up to
60 inches
Este producto soporta
Tv Plana hasta
60 pulgadas*

Measures in mm
Medidas en mm
Medidas em milímetros



CÓD. PEÇA PIECE CODE CÓD. PIEZA	CÓDIGO	Acessórios/ Accessories/ Accesorios			QTD.
8440	A	Cantoneira Metálica 18x18 mm	Metal Angles	Soporte de Metal 18x18 mm	35
156	B	Cavilha 6x30 mm	Dowel 6x30mm	Clavija 6x30mm	37
1479	C	Cavilha 6x45 mm	Dowel 6x45 mm	Clavija 6x45mm	02
2402	D	Guia Deslizadora	Slider Guide	Guia Deslizadora	04
983	E	Junção de Fundo	Back Panel Joint	Unión de fondo	03
986	F	Parafuso Minifix Duplo	Minifix Screw Double	Tornillo Minifix Duplo	02
984	G	Parafuso 3.5 x 40 mm Cab.Chata	Screw 3.5 x 40 mm Flat Head	Tornillo 3.5 x 40 mm Cab.Plana	11
1043	H	Parafuso 4.0 x 12 mm Cab.Flang	Screw 4.0 x 12 mm Flanged Head	Tornillo 4.0 x 12 mm Cab.Flang	110
987	I	Parafuso Minifix	Minifix Screw	Tornillo Minifix	08
183	J	Passa Fio 40 mm Preto	40mm Cable grommet	Pasacable 40mm	02
1068	K	Prego 10 x 10 mm	Nail 10 x 10 mm	Clavo 10 x 10 mm	56
1053	L	Parafuso 5.0 x 40 Cab. Chata Est	Screw 5.0 x 40 mm Flat Head	Tornillo 5.0 x 40 Cab. Plana	08
157	M	Suporte de Fixação 35 x 15 mm	Mouting Bracket	Soporte del Montage	08
1090	N	Tambor Minifix 15 mm	Minifix Drum 15 mm	Tornillo Minifix 15 mm	12
1081	O	Rodízio RD60 Sem Trava Cromado	60mm Chromed caster	Ruedecilla RD60 Cromo	03
1327	P	Rodízio RD60 Sem Trava Preto	60mm Black caster	Ruedecilla RD60 Negro	03
10466	Q	Tapa Furo 19 mm Rústico Malbec	19mm Rústico Malbec Hole Plug	Tapone adhesivo 19mm Rústico Malbec	05
12300		Tapa Furo 19 mm Off White	19mm Off White Hole Plug	Tapa del Agujero 19 mm Off White	
10574	R	Trilho Plástico Nogueira (R. Malbec)	Nogueira Plastic Rail (R. Malbec)	Riel Plástico Nogueira (R. Malbec)	02
10573		Trilho Plástico Grigio (Off White)	Grigio Plastic Rail (Off White)	Riel Plástico Grigio (Off White)	