

Item	Caixa Box	Qtd Qty	Descrição / Descripción	Medidas (mm)   Dimensions (mm)   Size (measurements) (mm)	Código das Peças   Código de las piezas   Parts Code
01	1/2	01	Rodapé Frontal   Pie de página   Front Footer	1599x120x12	03271409
02	1/2	01	Travessa do Rodapé   Carril pie   Baseboard crosspiece	435x120x12	03301411
03	1/2	01	Rodapé Traseiro   pie de página trasera   Rear Footer	1599x120x12	03271410
04	1/2	01	Base   Base   Base	1599x465x15	03293285
05	1/2	01	Lateral esquerda   Lateral izquierda   Left side	1950x465x15	03153370
06	2/2	01	Divisão esquerda   División izquierda   Left Division	1730x435x12	03061494
07=13	1/2	01	Prateleira Fixa   Estantería fija   Fixed Shelf	525x350x12	03221392
08	1/2	01	Divisão gaveta direita	477x350x12	03061495
09	2/2	01	Pilastra da Porta   Pilas de la Puerta   Door Pilaster	1730x85x12	03250674
10	1/2	01	Tampa da Cômoda   Cubierta de la Cômoda   Chest of Drawers	525x395x12	03293286
11	1/2	01	Batente   Parada   Stop	525x40x12	03250673
12	1/2	01	Lateral direita   Lateral derecha   Right side	1950x465x15	03153369
13=07	1/2	01	Prateleira Fixa   Estantería fija   Fixed Shelf	525x350x12	03221392
14	1/2	02	Prateleira maior   Estante más grande   Largest shelf	1062x350x12	03221393
15	1/2	01	Tampo   Tapa   Top	1599x465x15	03293287
16	2/2	03	Fundo   Fondo   Bottom	1760x538x3	03111654
17	1/2	01	Chapéu   Sombrero   Hat	1627x100x15	03050434
18	2/2	01	Porta Espelho   Puerta Espejo   Mirror Door	1239x318x15	03212251
19	2/2	01	Espelho com furo   Espejo con orificio   Mirror with hole	850x220x3	03039162
20	2/2	01	Porta Estreita   Puerta estrecha   Narrow door	1239x200x15	03212252
21	2/2	02	Porta Correr   Puerta Correr   Sliding Door	1715x533x12	03212250
22	2/2	03	Frente de gaveta   Frente de cajón   Front of drawer	519x152x15	03131277
23	1/2 e 2/2	06	Lado de gaveta   Lado del cajón   Side of drawer	350x100x12	03140616
24	1/2	03	Ripa de trás   Malla detrás   Rear lath	500x100x12	03240724
25	1/2	03	Fundo de gaveta   Fondo de cajón   Drawer bottom	499x367x3	03120547

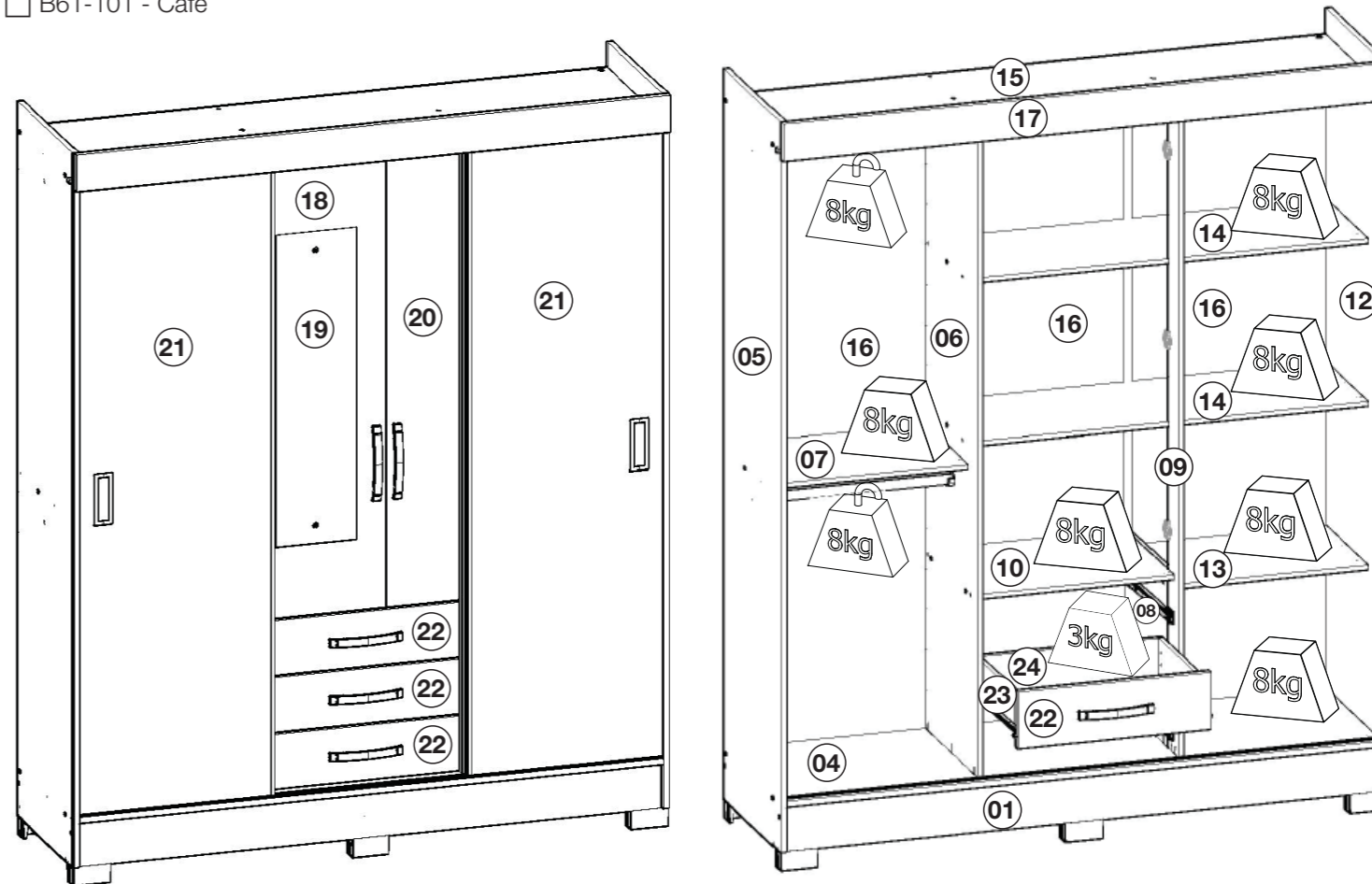


**INSTRUÇÕES DE MONTAGEM**

INSTRUCCIONES DE MONTAJE  
ASSEMBLY INSTRUCTIONS

**Roupeiro 04 Portas 03 Gavetas / Armario 02 Puertas 03 Cajones / Wardrobe  
02 Doors 03 Drawers**

- B61-94 - Rústico
- B61-101 - Café



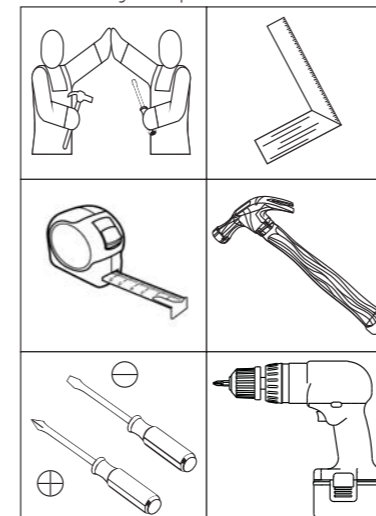
**Pesos máximos recomendados com carga distribuída**  
Peso máximo recomendado con la carga distribuida  
Recommended maximum weights with evenly distributed.

**Ferragens | Herrajes | Hardware**

<b>A</b> 12x  Parafuso 4,5x50mm CHT. Tornillo 4,5x50mm CHT. Screw 4,5x50mm CHT.	<b>B</b> 20x  Parafuso 3,5x40mm CHT. Tornillo 3,5x40mm CHT. Screw 3,5x40mm CHT.	<b>C</b> 10x  Parafuso 3,5x25mm FLA. Tornillo 3,5x25mm FLA. Screw 3,5x25mm FLA.	<b>D</b> 04x  Parafuso 3,5x14mm FLA. Tornillo 3,5x14mm FLA. Screw 3,5x14mm FLA.	<b>E</b> 80x  Parafuso 3,5x12mm FLA. Tornillo 3,5x12mm FLA. Screw 3,5x12mm FLA.	<b>F</b> 18x  Parafuso 3,5x12mm CHT. Tornillo 3,5x12mm CHT. Screw 3,5x12mm CHT.	<b>G</b> 24x  Parafuso 3,0x16mm CHT. Tornillo 3,0x16mm CHT. Screw 3,0x16mm CHT.
<b>H</b> 64x  Cavilha 5x25mm Cinta 5x25mm Dowel 5x25mm	<b>I</b> 06x  Prego 12x12mm Anelado Clavo 12x12mm Anillado Ringed Nails 12x12mm	<b>J</b> 112x  Prego 10x10mm Clavo 10x10mm Nail 10x10mm	<b>K</b> 17x  Fixador de fundos Fijador de fondos Bottom fixer	<b>L</b> 12x  Porca cilíndrica Tuerca cilíndrica Cylindrical nut	<b>M</b> 18x  Cantoneira plástica Cantenera plástica Plastic angle brackets	<b>N</b> 04x  Suporte cabideiro Soporte de percha Coat hanger support
<b>O</b> 03x  Corrediça metal 350mm Corredera de metal 350mm Sliding metal 350mm	<b>P</b> 02x  Puxador Square 128mm Tirador Square 128mm 128mm Square Handle	<b>Q</b> 05x  Puxador Indonésia 128mm Tirador Indonésia 128mm 128mm Indonésia Handle	<b>R</b> 01x  Trilho Alumínio 1598mm Riel Aluminio 1598mm 1598mm aluminum rails	<b>S</b> 01x  Trilho PVC 1598mm Carril PVC 1598mm 1598mm PVC rails	<b>T</b> 02x  Cabideiro Madeira 519mm Cabezal Madera 519mm 519mm wooden hanger	<b>U</b> 06x  Pé "U" 50x40x100mm Pie "U" 50x40x100mm 50x40x100mm "U" feet
<b>V</b> 06x  Calço metal 12mm Calzado metálico 12mm 12mm metal shim	<b>W</b> 06x  Dobradiça metal 26mm Bisagra de metal 26mm 26 mm metal hinge	<b>X</b> 01x  Suporte de metal Soporte de metal Metal stands	<b>Y</b> 01x  Kit Roldana JM300 (2Portas) Kit Roldán JM300 (2Puertas) JM300 Pulley Kit (2Doors)	<b>Z</b> 01x  Perfil "I" 1282mm Perfil "I" 1282mm Profile "I" 1282mm	<b>AA</b> 02x  Perfil Anti-empeno 1713mm Perfil anti-empeno 1713mm Anti-warp profile U 1713mm	<b>AB</b> 01x  Sachê de cola Bolsa de pegamento Glue bag
<b>AC</b> 25x  Adesivo tapa parafuso 10mm Adhesivo tapón de tornillo 10mm Bolt cover adhesive 10mm	<b>AD</b> 01x  Etiqueta resinada Briz Etiqueta resinada Briz Briz resin label					

**Requisitos para montagem**

Requisitor para la montaje  
Assembly Requirements



**Imagens meramente ilustrativas**  
Imágenes meramente ilustrativas  
Images for illustration only

**AVISO**

Para limpeza de seu móvel, use uma flanela seca ou umedecida, e não utilize produtos químicos que possam danificar seu produto.

**SISTEMA DE MONTAGEM**

O sistema de montagem dos produtos, funciona de acordo com a ordem crescente dos números indicados no desenho. Ex: 01, 02, 03, 04... até a conclusão da montagem.

**ADVERTENCIA**

Para limpieza de su móvil, use una flanela seca o húmeda, y no utilice productos químicos que puedan dañar su producto.

**SISTEMA DE MONTAJE**

El sistema de montaje de los productos funciona de acuerdo con el orden creciente de los números indicados en el dibujo. Ej.: 01, 02, 03, 04... hasta la conclusión del montaje.

**NOTICE**

To clean your furniture, use a dry or wet cloth, and do not use chemicals that may damage your product.

**ASSEMBLY SYSTEM**

The products' assembly system works according to the increasing order of the indicated numbers. For example: 01, 02, 03, 04 ... to the end of the assembly.

