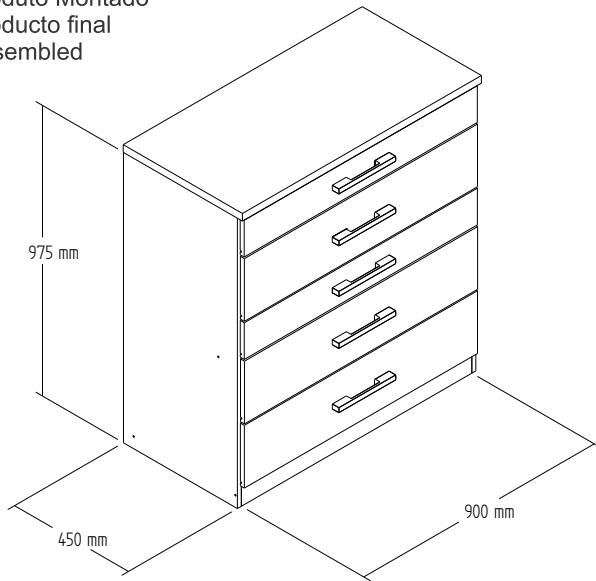


CM50- CÔMODA

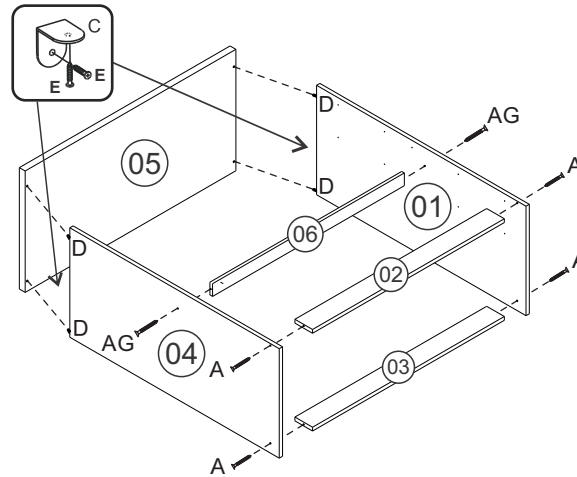
Manual de Montagem
 Assembly Instructions
 Instrucción de Montaje



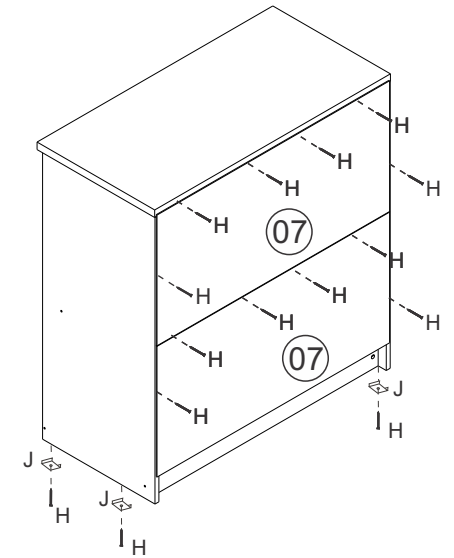
Produto Montado
 Producto final
 Assembled



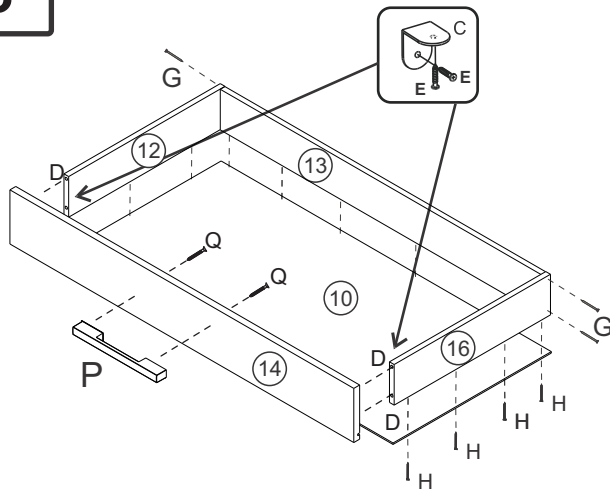
1º



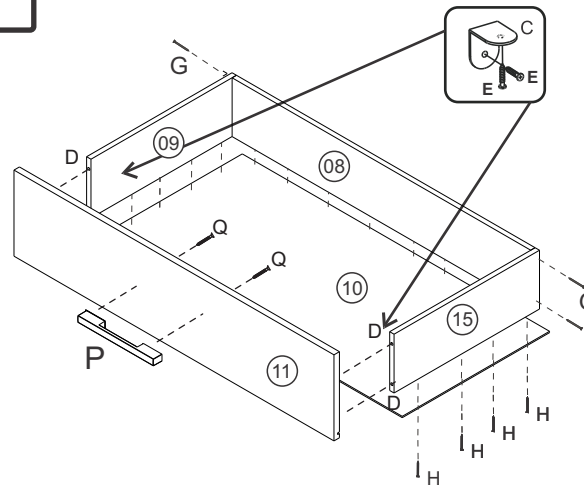
2º



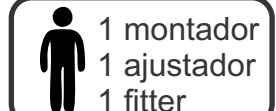
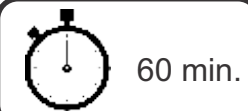
3º



4º



Ferramenta necessárias
 Necessary tools
 Herramientas necesarias



www.decibal.com.br

CM50- CÔMODA

Manual de Montagem Assembly Instructions Instrucción de Montaje



Relação de Peças/ Relación de Piezas/Parts List

Nº	CÓDIGO/CODE	DESCRIÇÃO/DESCRIPCIÓN/DESCRIPTION	QTD/CANT	VOL.
1	0510635	LATERAL/LATERAL/SIDE 950X430X15 MM P	1,00	1
2	0510636	RODAPE 870X80X12 MM P	1,00	1
3	0510637	RODAPE 870X80X12 MM P	1,00	1
4	0510638	LATERAL/LATERAL/SIDE 950X430X15 MM P	1,00	1
5	0510639	TAMPO/TAPA/TOP 902X450X25 MM P	1,00	1
6	0510640	TRAVESSA/TRAVIESA/TRVERSE 870X50X12 MM	1,00	1
7	0510641	COSTA/REVÉS/BACK 890X435X2,8 MM	2,00	1
8	0510642	BATENTE/REVÉS CAJÓN/DRAWER BACK 821X140X12 MM	3,00	1
9	0510643	LATERAL GAVETA/LATERAL CAJÓN/DRAWER SIDE 400X140X12 MM	3,00	1
10	0510644	FUNDO GAVETA/FONDO CAJÓN/DRAWER BOTTOM 845X405X2,8 MM	5,00	1
11	0510645	FRENTE GAVETA/FRENTE CAJÓN/DRAWER FRONT 880X205X15 MM	3,00	1
12	0510646	LATERAL GAVETA/LATERAL CAJÓN/DRAWER SIDE 400X90X12 MM	2,00	1
13	0510647	BATENTE/REVÉS CAJÓN/DRAWER BACK 821X90X12 MM	2,00	1
14	0510648	FRENTE GAVETA/FRENTE CAJÓN/DRAWER FRONT 880X120X15 MM	2,00	1
15	0510652	LATERAL GAVETA/LATERAL CAJÓN/DRAWER SIDE 400X140X12 MM	3,00	1
16	0510653	LATERAL GAVETA/LATERAL CAJÓN/DRAWER SIDE 400X90X12 MM	2,00	1

ATENÇÃO!!!! montadores e consumidores

* Para limpar o móveis utilize somente um pano úmido (umedecido em água pura ou água com sabão neutro). Depois, passe um pano seco. Evite a umidade excessiva.

* Evite usar álcool, água sanitária, detergente e outros produtos químicos, mesmo diluídos em água. Não utilize produtos abrasivos de nenhuma espécie

ATENCIÓN!!!! montadores e consumidores

* Para limpiar el mueble utilice solamente un paño húmedo (humedecido con agua limpia o con un jabón suave).

A continuación, utilice un paño seco. Evite el exceso de humedad.

* Evite uso de alcohol, hipoclorídrico solución basada, detergente y otros productos químicos, mismo diluídos en agua. No utilice productos abrasivos de ningún tipo.

ATTENTION!!!! assemblers and consumers

* To clean the furniture, use only a damp cloth (humidify it only in pure water ou water and neutral soap). After, use a dry cloth. Avoid excessive humidity.

* Avoid using alcohol, bleach, detergent and other chemical products, even diluted in water. Do not use any kind of abrasive cleaning agents to clean the furniture.









The use of such products may jeopardize the final characteristics of the furniture.

CM50- CÔMODA




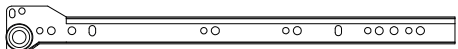


Manual de Montagem
Assembly Instructions
Instrucción de Montaje

decibal[®]
móveis

Ferragens/ Herrajes/ Hardware
escala (1:1)

LEGENDA	DESCRIÇÃO/DESCRIPCIÓN/DESCRIPTION	CÓDIGO	QUANT.
A	 PARAFUSO/TORNILLO/SCREW 4X45	01318	04
E	 PARAFUSO/TORNILLO/SCREW 3,5X12	01328	74
H	 PREGO/CLAVO/NAIL 10X10	01330	80
D	 CAVILHA/TARUGO/DOWEL 6X30 MM	01211	24
Q	 PARAFUSO/TORNILLO/SCREW 3,5X30	03130	10
G	 PREGO/CLAVO/NAIL 13X15	01329	20
AE	 BUCHA/BUJE/BUCHING	02734	04
AG	 PARAFUSO/TORNILLO/SCREW 4X35	02032	02

escala (N/A)

LEGENDA	DESCRIÇÃO/DESCRIPCIÓN/DESCRIPTION	CÓDIGO	QUANT.
F	 COLA/PEGAMENTO/GLUE	01213	01
	 ETIQUETA LOGO DECIBAL/LABEL DECIBAL	01312	01
C	 CANTONEIRA/PIEZA L/METAL SHEET 22X22MM	01270	12
CR	 CORREDICA/CORREDERA/METTALIC SLIDE LARGE	01224	05
J	 PÉ/PATA/FOOT	01367	4
P	 PUXADOR/PEGADOR/HANDLE	07388	05