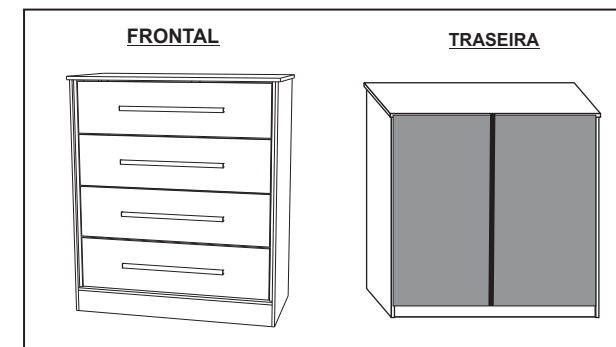
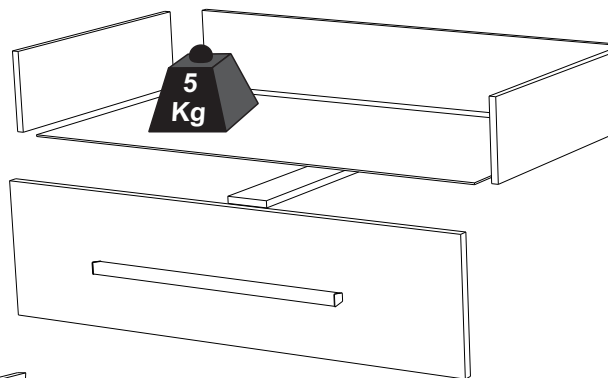
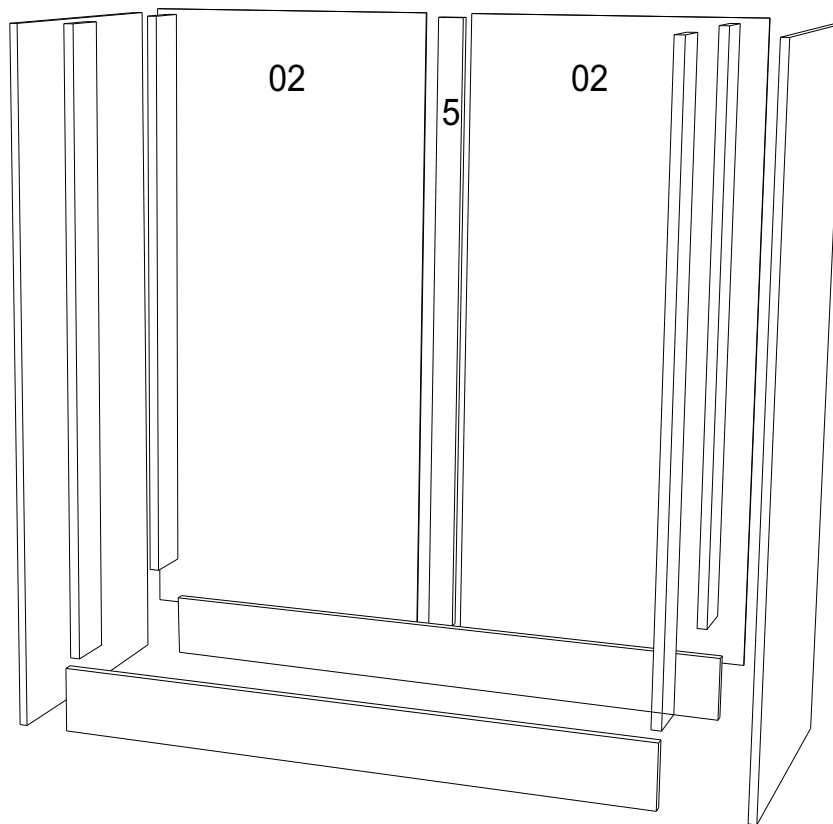


Cômoda

4 gavetas
Corrediça Metálica

4000-50 BRANCO
4000-77 IMBUÍA
4000-88 DEMOLIÇÃO



Kit de Acessórios

A	Cavilha 6/30		24	K	Prego 10x10		90
B	Cantoneira metálica 18mm		16	N2	Puxador 470mm		04
D	Corrediça metálica 400mm		04	O	Sachê de cola 12g		01
I1	PF 3,5x12		80	I10	PF 3,5x35		16
I4	PF 4,0x50		08	I111	PF 3,5x25		16
I8	Minifix		04	J	Porca cilíndrica 9x12		06

ATENÇÃO

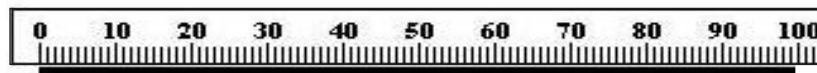
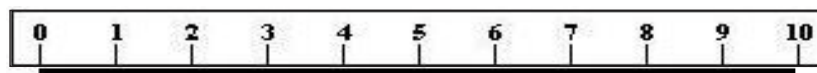
Ao realizar solicitações de Assistência Técnica, favor seguir as orientações abaixo:
1º - Informar o **MODELO** do Roupeiro (Ex.: 4000-50)
2º - Informar o **CÓDIGO** da Peça (Ex.: 9377)
3º - Informar o **CÓDIGO** do revestimento da Peça (Ex.: 100)

As solicitações de peças deverão ser encaminhado via email: assistencia@araplac.com.br

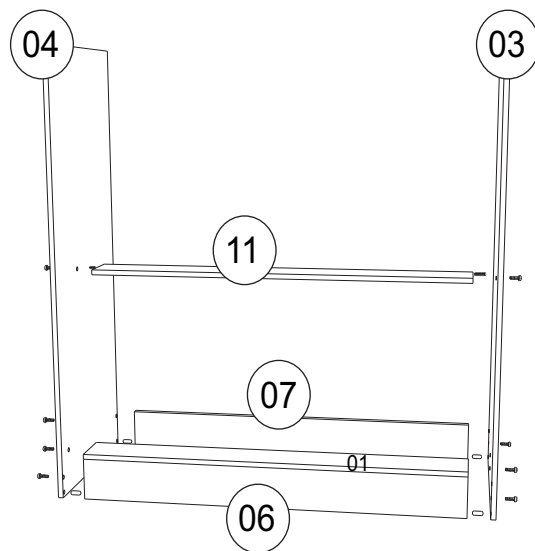
Legenda de Peças

Peça	Descrição	Medida (mm)	Qtde.	Código da PEÇA p/ Assistência Técnica	CÓDIGO DO REVEST DA PEÇA			Mat. Prima
					Imbuia	Demolição	Branco	
01	Base B9	916x100x12	1	9377	1777	1888	100	MDP
02	Fundo	460x1000x2,5	2	9380	1777	1888	100	DURATREE
03	Lateral direita L7	1078x450x12	1	9371	177	188	100	MDP
04	Lateral esquerda L7	1078x450x12	1	9372	177	188	100	MDP
05	Perfil P9	978x40x15	1	9385	99	99	99	MDP
06	Rodapé frontal R5	916x100x15	1	9375	177	188	100	MDP
07	Rodapé traseiro R5	916x100x15	1	9376	99	99	99	MDP
08	Tampo	960x460x15	1	9379	177	188	100	MDP
09	Pontaleta Frontal	966x80x15	2	9373	177	188	100	MDP
10	Pontaleta Traseiro	900x80x15	2	9374	99	99	99	MDP
11	Trava Intermediária	916x100x12	1	9378	99	99	99	MDP
12	Frente da gaveta	880x234x15	4	9382	177	188	100	MDP
13	Lateral da gaveta	400x140x12	8	9384	1777	1888	100	MDP
14	Contra fundo da Gav.	837x140x12	4	9383	1777	1888	100	MDP
15	Fundo da gaveta	406x860x2,5	4	9381	1777	1888	100	DURATREE
16	Trava de Sustentação	400x76x12	4	9386	99	99	99	MDP

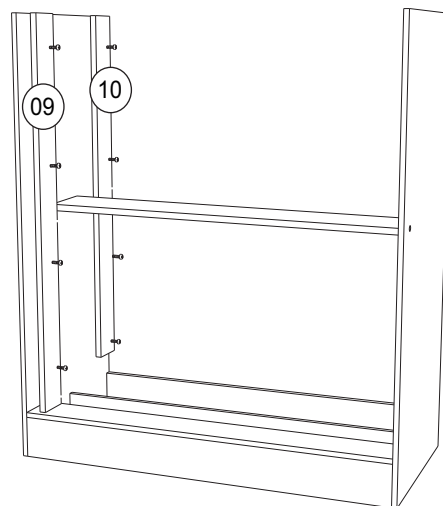
Régua para Medição de Parafusos



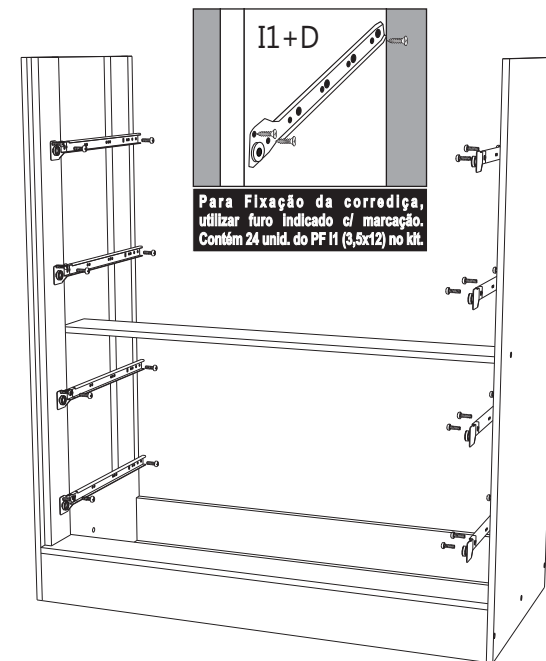
- 1** FIXAR RODAPÉS NAS LATERAIS
 FIXAR A BASE DO RODAPE NAS LATERAIS
 FIXAR A TRAVA CENTRAL NAS LATERAIS



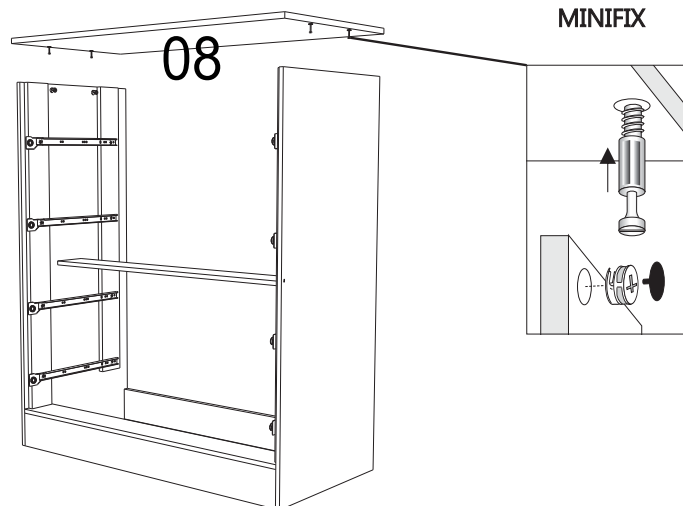
- 2** FIXAR OS PONTALETES NAS LATERAIS COM PF 3,5X25



- 3** FIXAR AS CORREDIÇAS NO PONTALETE

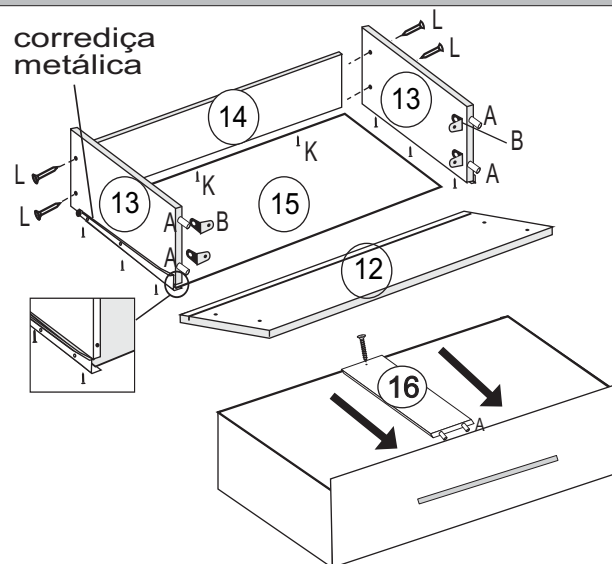


- 4** FIXAR O TAMPO COM MINIFIX E



5 MONTAGEM DA GAVETA

corrediça metálica



01. Encaixe as laterais na frente da gaveta com cavilhas, cantoneiras metálicas e cola.
02. Encaixar o fundo da gaveta e contra-fundo da gaveta;
03. Parafusar as laterais no contra-fundo com PF 3,5x35;
04. Pregar o fundo da gaveta no contra-fundo por baixo com prego 10x10 e os parafusos da corrediça metálica servirão também para parafusar os fundos da gaveta nas laterais.
05. Encaixar a trava da gaveta com Cavilhar e parafusar com 3,5x35.