

Roupeiro Absolut Plus

Peça / Piece	Cod.	Descrição	Description	Descripción	Qtde / Qty	Compr / Length	Larg. / Width	Esp. / Thickness
1	P12797	Lateral Esq.	Left Side Panel	Lateral Izquierda	1	2330	528	15
2	P12799	Lateral Dir.	Right Side Panel	Lateral Derecha	1	2330	528	15
3	P12802	Divisão Direita	Right Division	Division Derecha	2	2280	528	15
4	P12800	Divisão Esquerda	Left Division	Division Izquierda	2	2280	528	15
5	P10711	Divisão Calceiro	Division	Division	1	753	528	15
6	P12798	Frente Pé	Frontal Botton Frame	Zocalo Frontal	2	306	88,5	15
7	P12803	Frente Pé	Frontal Botton Frame	Zocalo Frontal	1	430	88,5	15
8	P12804	Frente Pé	Frontal Botton Frame	Zocalo Frontal	2	873	88,5	15
9	P1314	Traseiro Pé	Back Botton Frame	Zocalo Traseiro	2	873	88,5	15
10	P1356	Traseiro Pé	Back Botton Frame	Zocalo Traseiro	1	430	88,5	15
11	P3557	Traseiro Pé	Back Botton Frame	Zocalo Traseiro	2	306	88,5	15
12	P10707	Tampo Intermediário	Intermediate Top	Tapa Intermediária	2	306	448	15
13	P10106	Tampo Intermediário	Intermediate Top	Tapa Intermediária	1	430	528	15
14	P10795	Tampo Intermediário	Intermediate Top	Tapa Intermediária	2	873	528	15
15	P10107	Tampo Superior / Inferior	Inf/Sup Top	Tapa Inf/Sup	2	430	528	15
16	P9599	Tampo Inferior / Superior	Inf/Sup Top	Tapa Inf/Sup	3	873	528	15
17	P12801	Tampo Sup. (1 Ld)	Top (One Side)	Tapa (Un lado sin Pint)	2	306	528	15
18	P10794	Tampo Sup. Gav. (1 Id)	Drawer Superior Top	Tapa superior del cajón	2	306	448	15
19	P10705	Tampo Calceiro Menor	Top	Tapa	1	448	528	15
20	P10708	Tampo Calceiro Maior	Top	Tapa	1	873	400	15
21	P10903	Tampo Inferior Calceiro	Top	Tapa	1	873	528	15
22	P10704	Tampo Lateral Calceiro	Top side	Tapa lateral	1	430	528	15
23	P10110	Prateleira	Shelf	Repisa	4	306	448	15
24	P10105	Prateleira	Shelf	Repisa	3	430	528	15
25	P10714	Distanciador	Spacer	Espaçador	8	627	70	15
27	P10905	Fundo Roupeiro	Back Panel	Fondo	2	2190	320	2,5
28	P10906	Fundo Roupeiro	Back Panel	Fondo	5	2190	444	2,5
29	P10716	Traseiro Gaveta	Drawer Back	Traseiro Cajón	8	251	88	15
30	P10116	Fundo Gaveta	Drawer Back	Fondo Cajón	8	249	406	2,5
31	P10604	Lateral Gaveta	Drawer Side	Lateral Cajón	16	385	88	15

Roupeiro Absolut Plus 7P Teka Sensitive c| Demolição

32	P10715	Frente Gaveta Dem.	Drawer Front	Frente del Cajon	8	298	155	15
33	P10049	Moldura Sup. Dem.	Top Frame	Marco Superior	2	1439	55,5	15
34	P12530	Porta Teka	Door	Puerta	5	2172	440	15
35	P10047	Porta Demolição	Door	Puerta	2	1532	300	15

Roupeiro Absolut Plus 7P Teka Sensitive c| Carvalho Sensitive

32	P13904	Frente Gaveta	Drawer Front	Frente del Cajon	8	298	155	15
33	P13905	Moldura Superior	Top Frame	Marco Superior	2	1439	55,5	15
34	P12530	Porta Teka	Door	Puerta	5	2172	440	15
35	P13903	Porta Carvalho	Door	Puerta	2	1532	300	15

Roupeiro Absolut Plus 7P Teka Sensitive c| Vanilla Sensitive

32	P14369	Frente Gaveta	Drawer Front	Frente del Cajon	8	298	155	15
33	P14370	Moldura Superior	Top Frame	Marco Superior	2	1439	55,5	15
34	P12530	Porta Teka	Door	Puerta	5	2172	440	15
35	P14368	Porta Vanilla	Door	Puerta	2	1532	300	15

Roupeiro Absolut Plus Glass 7P (Versão com espelhos)

36	32285	Espelho Maior	Mirror	Espejo	1	1080	436	3
37	32284	Espelho Menor	Mirror	Espejo	2	540	436	3

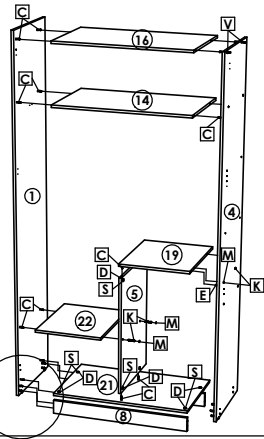
Cod.	Qnt.	Image	Description
A	24		Parafuso 3,5x12 CP (P/ Suporte Cabideiro) 25671
B	32		Paraf. Corredica 6x12 23296
C	48		Parafuso Bigfix 33160
D	72		Tambor Minifix 22388
E	65		Cavilha 24603 (6x30)
F	32		Cantoneira Plástica 27097
G	191		Prego 10x10 CC 20179
H	120		Parafuso 4X14 CC 25673
I	20		Cavilha 20043 (8x30)
J	26		Calço p/ Dobradica 23273
K	22		Parafuso Soberbão 7x40 PH 10 25691
L	20		Dobradica Baixa 23271
M	22		Tampa Soberbão 26558 - Champ
N	6		Dobradica Alta 23272
O	64		Presilha Fundo 24099
P	12		Sapata Plástica 32821 - Tka Stv
Q	8		Suporte Cabideiro 20039
R	28		Suporte Prateleira 27098
S	44		Tampa Tambor 25682 - Champ
T	20		Parafuso 3,5x30 CF 33296 (10und embaladas c/suporte cabideiro)
U	16		Parafuso 4x25 CF 31301
V	12		Minifix Haste Dupla 25675
W	5		Puxador Citrino 512mm 24904
X	8		Tapa Furo 8mm 30209 - Champ
Y	3		Cabideiro Oblongo 866mm 20115
Z	10		Puxador Ponto Esmeralda 29107
AA	8		Corredica Macho Esq. 21610
AB	8		Corredica Macho Dir. 21610
AC	8		Corredica Fêmea Esq. 21610
AD	8		Corredica Fêmea Dir. 21610
AE	2		Sachê de Cola 25676
AF	6		Cantoneira Chapéu 26557
AG	1		Cabideiro Oblongo 420mm 20498
AH	120		Parafuso 3,5x14 CP 25736
AI	1		Adesivo Logotipo THB 31363
AJ	12		Tapa Furo 5mm 29900
AK	2		Perfil H 2190mm 25630



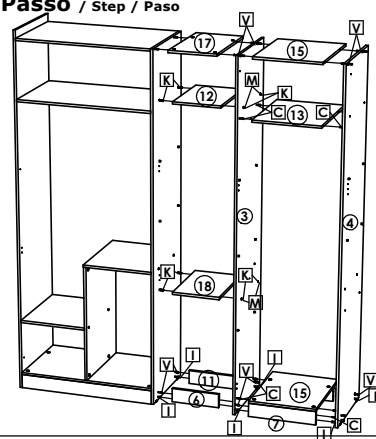
Atenção com a cor do acabamento!
Em caso de assistência solicitar o código de acordo com a cor da peça.

Roupeiro Absolut Plus 7 Portas / Wardrobe Absolut Plus 7 Doors / Ropero Absolut Plus 7 Puertas

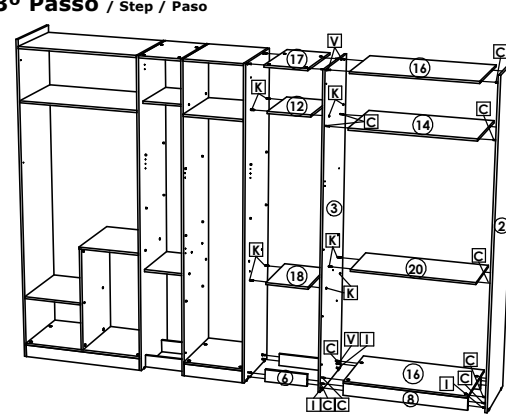
1º Passo / Step / Paso



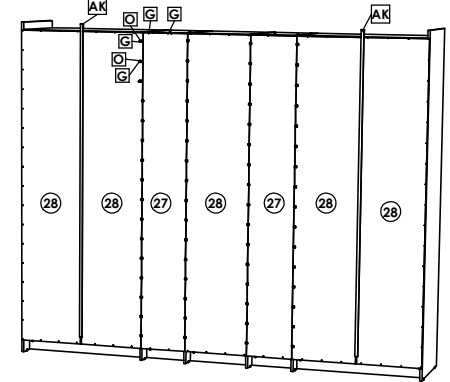
2º Passo / Step / Paso



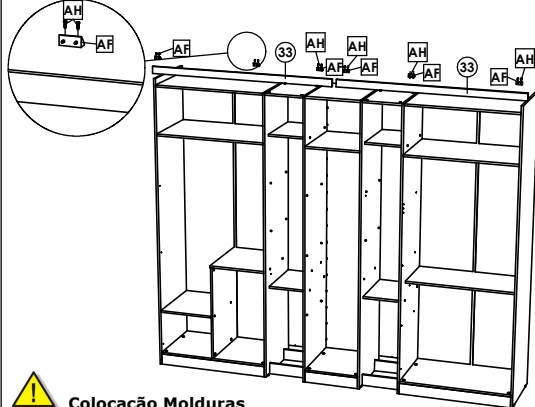
3º Passo / Step / Paso



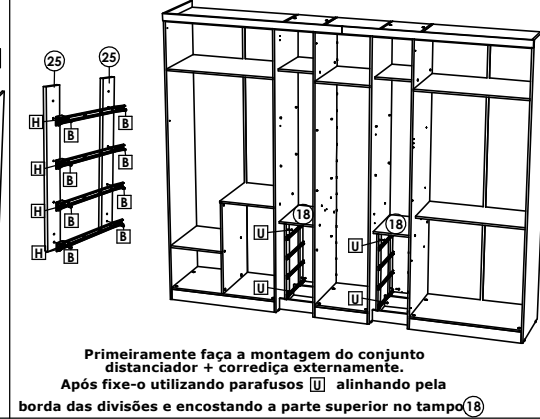
4º Passo / Step / Paso



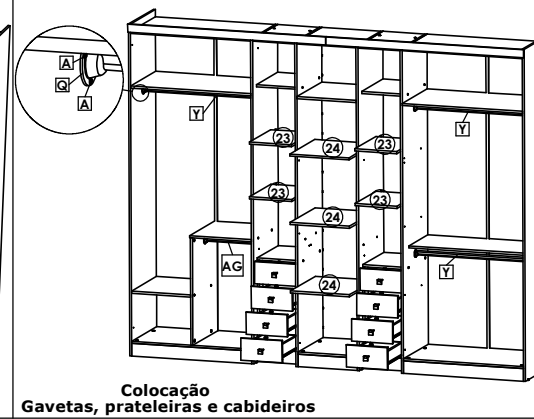
5º Passo / Step / Paso



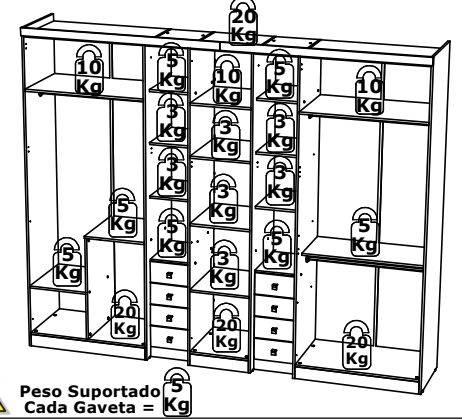
6º Passo / Step / Paso



7º Passo / Step / Paso



Peso Suportado / Weight supported / peso que soporta



Colocação Molduras

Peso Suportado 5 Kg Cada Gaveta = Kg

Montagem Portas Absolut Plus / Absolut Plus Doors / Puertas Absolut Plus

