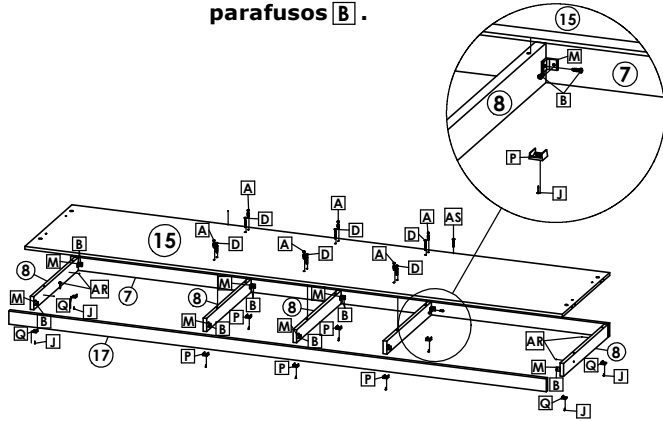




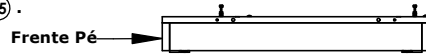
# Roupeiro Prime | Mirage Glass 3 Portas | Wardrobe Prime | Mirage Glass 3 Doors | Ropero Prime | Mirage Glass 3 Puertas

## 1º Passo / Step / Paso

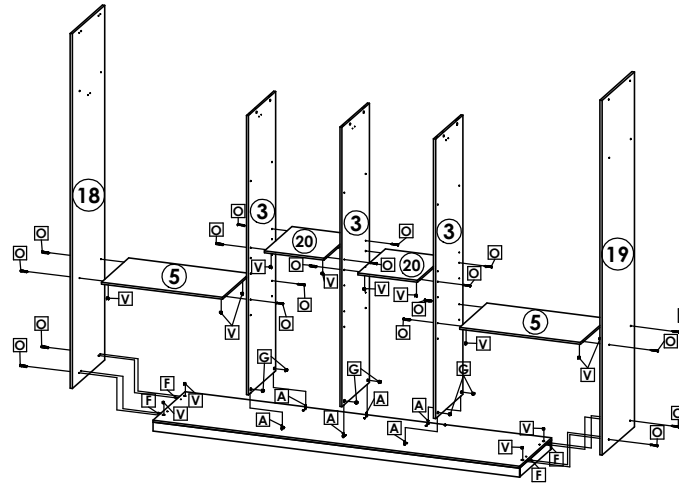
Atenção! Comece montando a base do roupeiro fixando primeiro as divisões pé ⑧ centrais, na sequência o traseiro pé ⑦ e por último a frente pé ⑰, utilizando cantoneiras M e parafusos B.



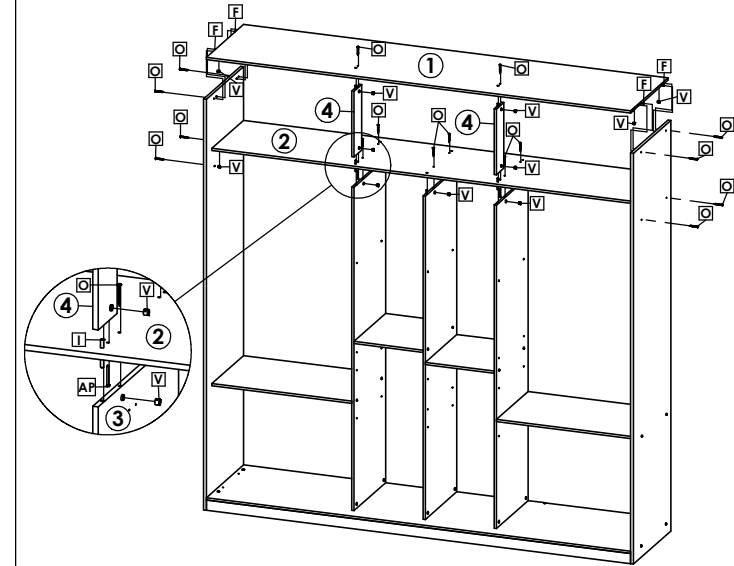
A Frente Pé ⑰ é alinhada pela frente da borda do tampo inferior ⑮.



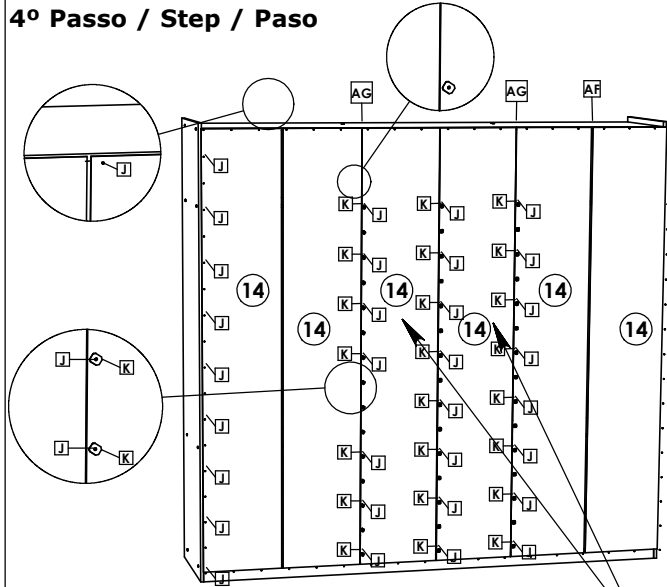
## 2º Passo / Step / Paso



## 3º Passo / Step / Paso



## 4º Passo / Step / Paso

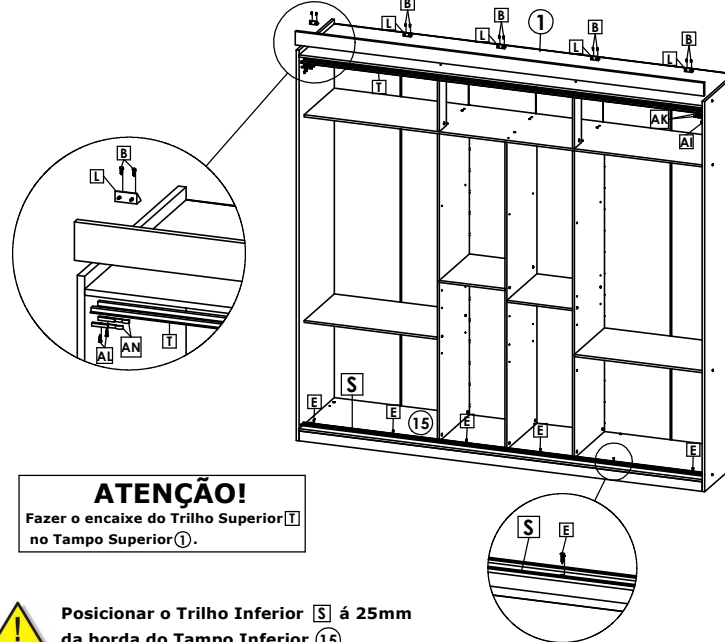


Inicie a montagem pelo Fundo Central ⑭ posicionando bem no centro do vão, os demais são colocados na sequência.

Após o posicionamento, faça a fixação com pregos J ao redor de todo corpo. Nas junções entre fundos, utilize pregos J, presilhas K, Perfil H AF e Perfil I AG.

## 5º Passo / Step / Paso

As molduras possuem um rasgo que serve de guia para o posicionamento das cantoneiras.



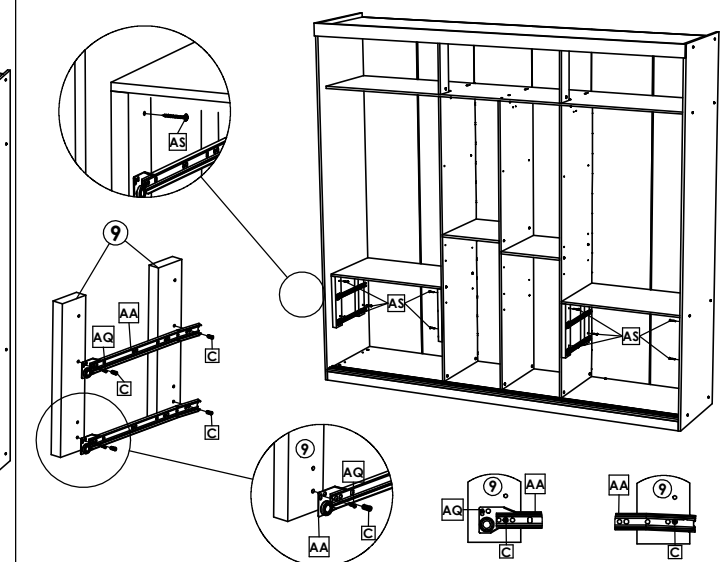
### ATENÇÃO!

Fazer o encaixe do Trilho Superior T no Tampo Superior ①.



Posicionar o Trilho Inferior S á 25mm da borda do Tampo Inferior ⑮.

## 6º Passo / Step / Paso

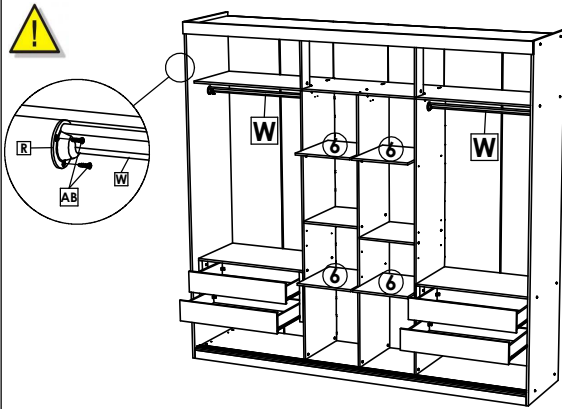


Primeiramente faça a montagem externa do conjunto distanciador+corrediça, alinhando as corrediças pelo seu segundo furo.

Depois basta fazer a fixação do conjunto com parafusos C e AQ.

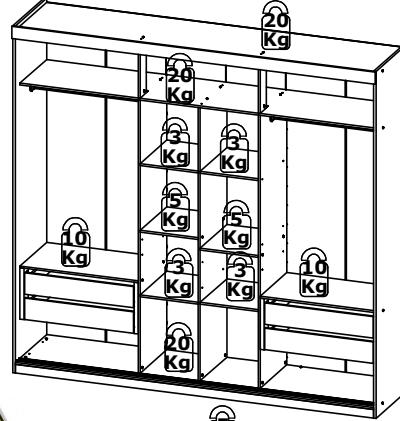
# Roupeiro Prime | Mirage Glass 3 Portas | Wardrobe Prime | Mirage Glass 3 Doors | Ropero Prime | Mirage Glass 3 Puertas

## 7º Passo / Step / Paso



Faça a colocação das gavetas, prateleiras e cabideiros.

## Peso Suportado / Weight supported / peso que soporta

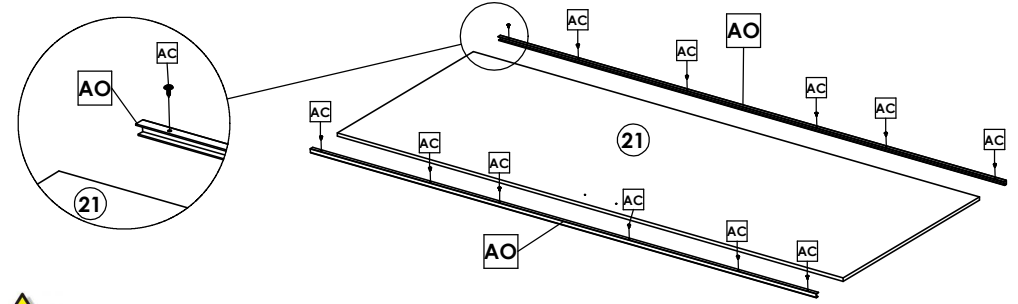


**!** Peso Suportado por cada gaveta = 5 Kg

## Montagem Portas | Doors Assembly | Montaje Puertas

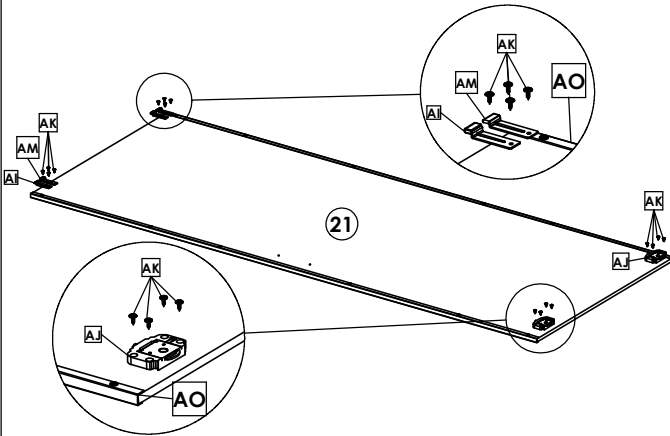
### ATENÇÃO

É de extrema importância que a montagem das portas seja feita sobre uma superfície totalmente plana, para evitar qualquer tipo de empenamento.



**!** Fixar os Perfis AO, com Parafusos AC, nas Portas (21).

## Montagem Portas | Doors Assembly | Montaje Puertas



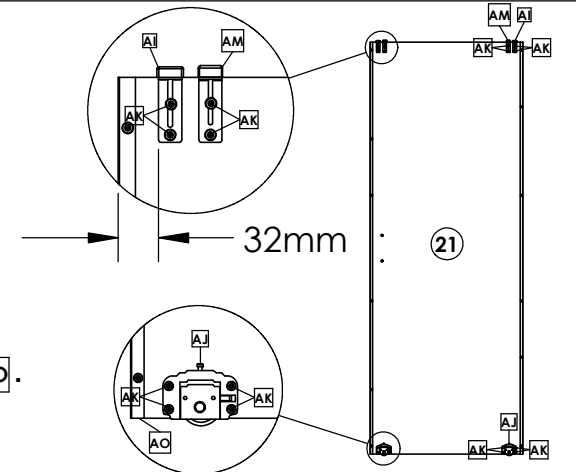
### ATENÇÃO!

Iniciar a montagem dos Guias Superiores AI 4mm com Capa Branca posicionando-o a 32mm Cantoneira AO.

Após fixar os Guias Superiores AM 6mm com Capa Cinza na parte central das Portas, posicionando à 64mm da Cantoneira AO.



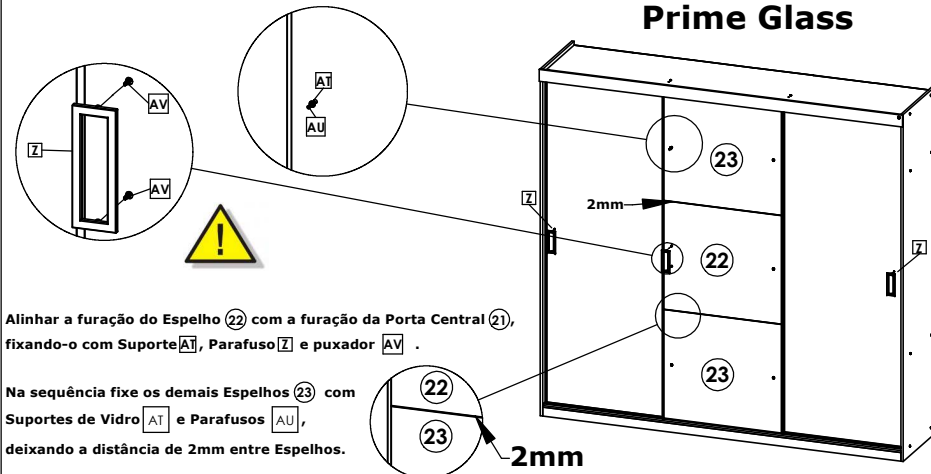
As três Portas deverão ser montadas da mesma forma.



## Prime Glass

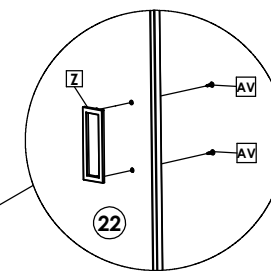
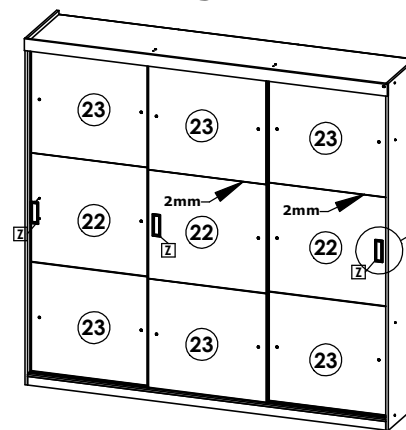
## Mirage Glass

## Prime



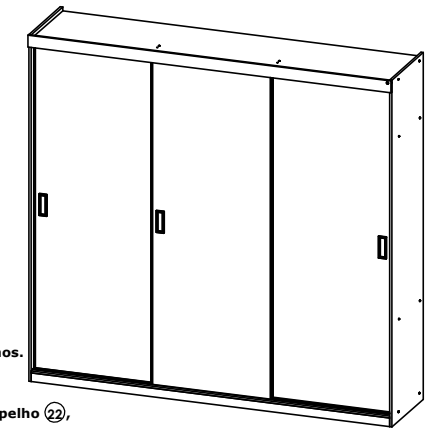
Alinhar a furação do Espelho (22) com a furação da Porta Central (21), fixando-o com Suporte AT, Parafuso Z e puxador AV.

Na sequência fixe os demais Espelhos (23) com Suportes de Vidro AT e Parafusos AU, deixando a distância de 2mm entre Espelhos.



Posicione o Espelho (22), sobre as Portas (21). Logo encaixe o Puxador Z na furação do Espelho (22), fixando-os com Parafuso AV.

Chave Phillips  
Usar na fixação dos espelhos.

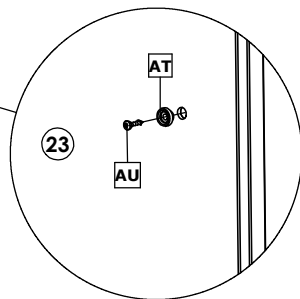
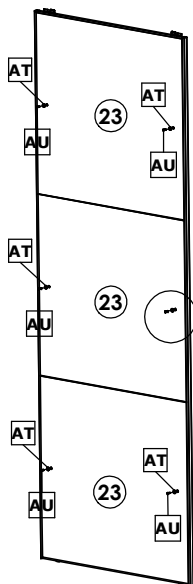


# Roupeiro Prime Glass 3P Exportação/ Wardrobe Prime Glass 3P Export/ Ropero Prime Glass 3P Exportación.

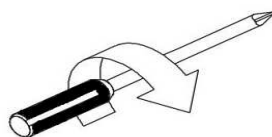
## Montagem Porta Central/ Montaje Puerto Central/ Montaje Puerto Central



Os Espelhos (23) devem ser fixados sobre a Porta Central,  
com Suporte Vidro Pino (AT) e Parafuso (AU), deixando entre espelhos espaçamento de 1mm /  
The Mirrors (23) must be fixed on the Central Door,  
with Glass Support Pin (AT) and Screw (AU), leaving between spacing 1mm /  
Los espejos (23) deben fijarse sobre la puerta central,  
con Soporte Vidrio Pino (AT) y Tornillo (AU), dejando entre espejos espaciamento de 1mm /



Chave Phillips



## Prime Exportação/ Prime Export/ Prime Exportación

