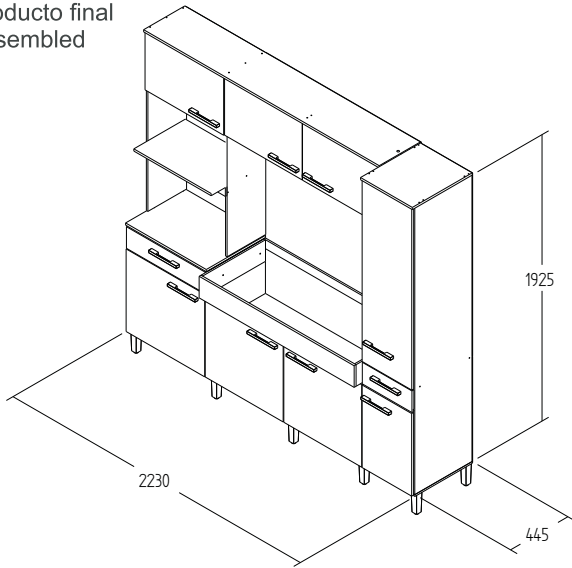


8012 - COZINHA

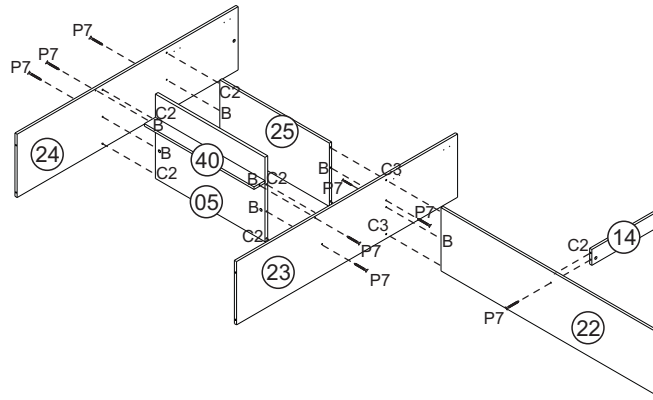
Manual de Montagem
 Assembly Instructions
 Instrucción de Montaje

decibal[®]
 móveis

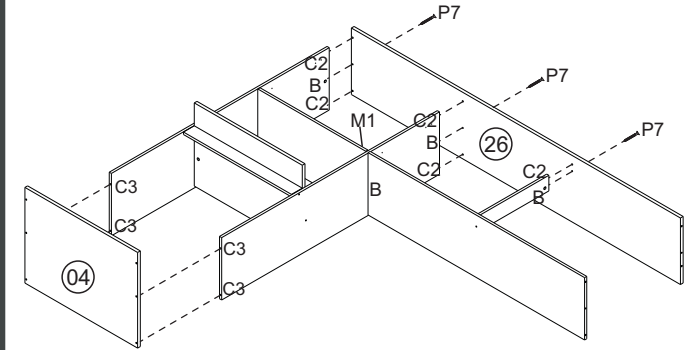
Produto Montado
 Producto final
 Assembled



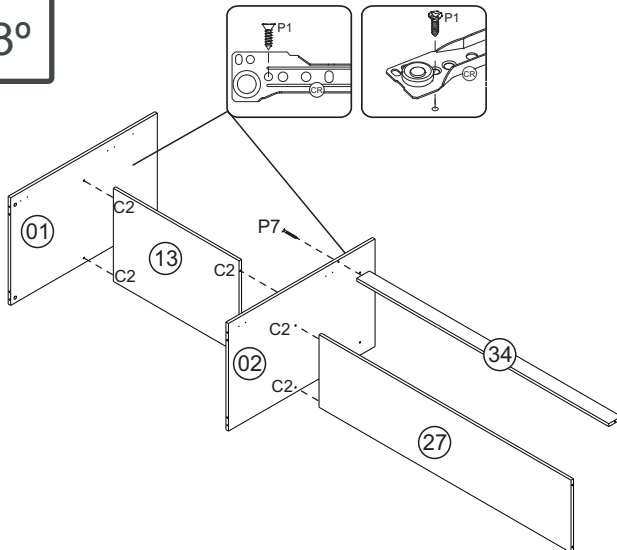
1º



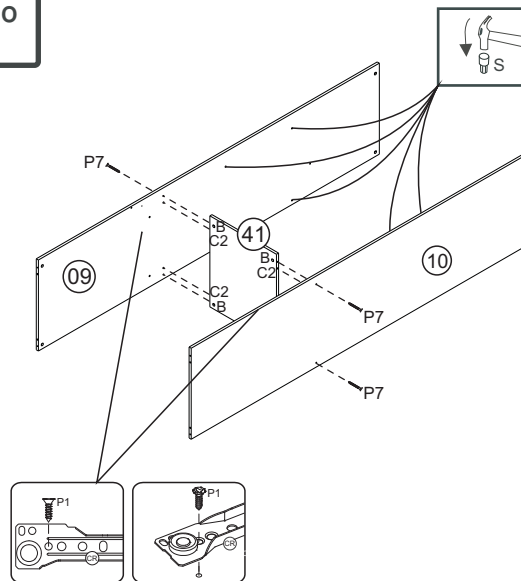
2º



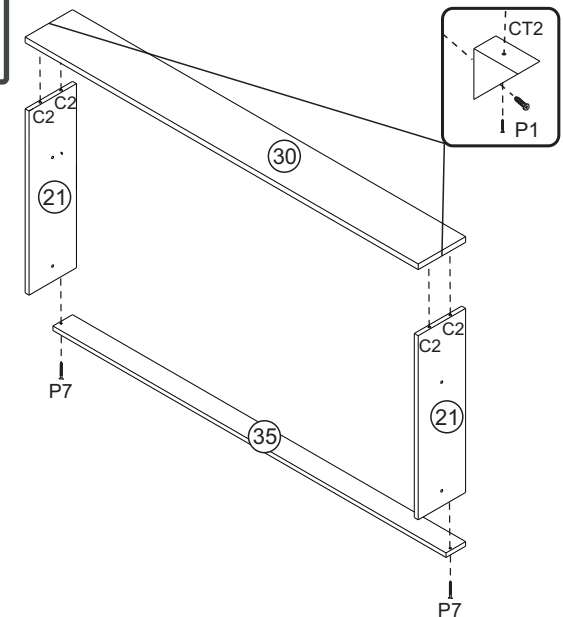
3º



4º



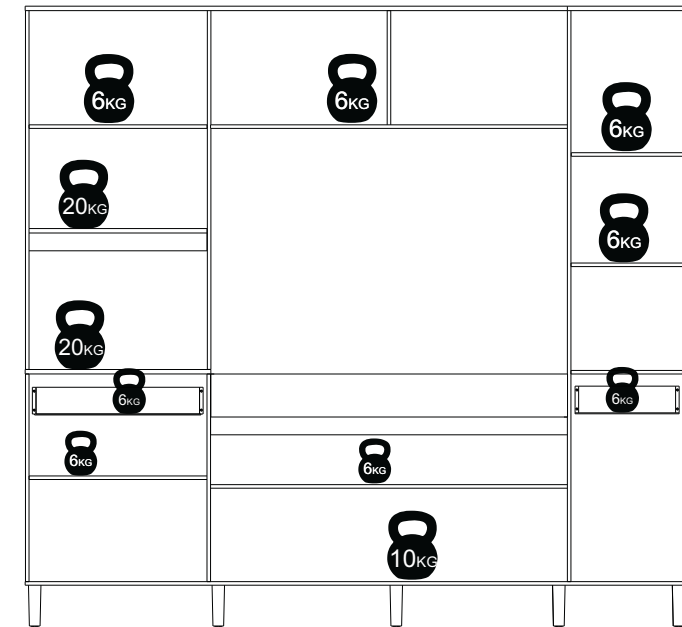
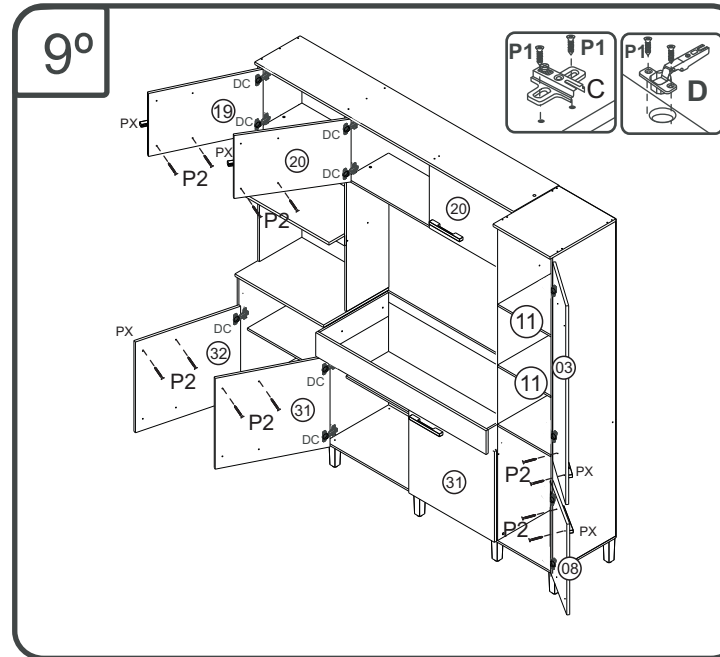
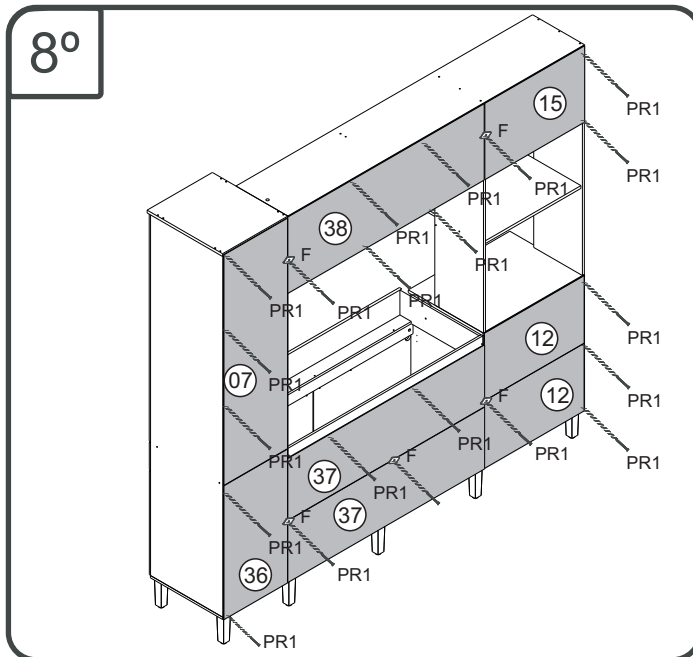
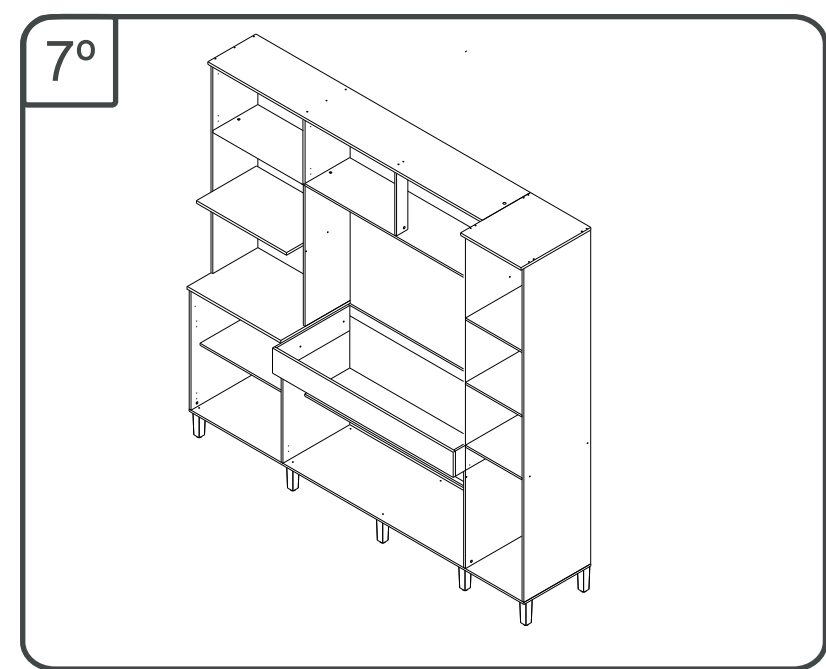
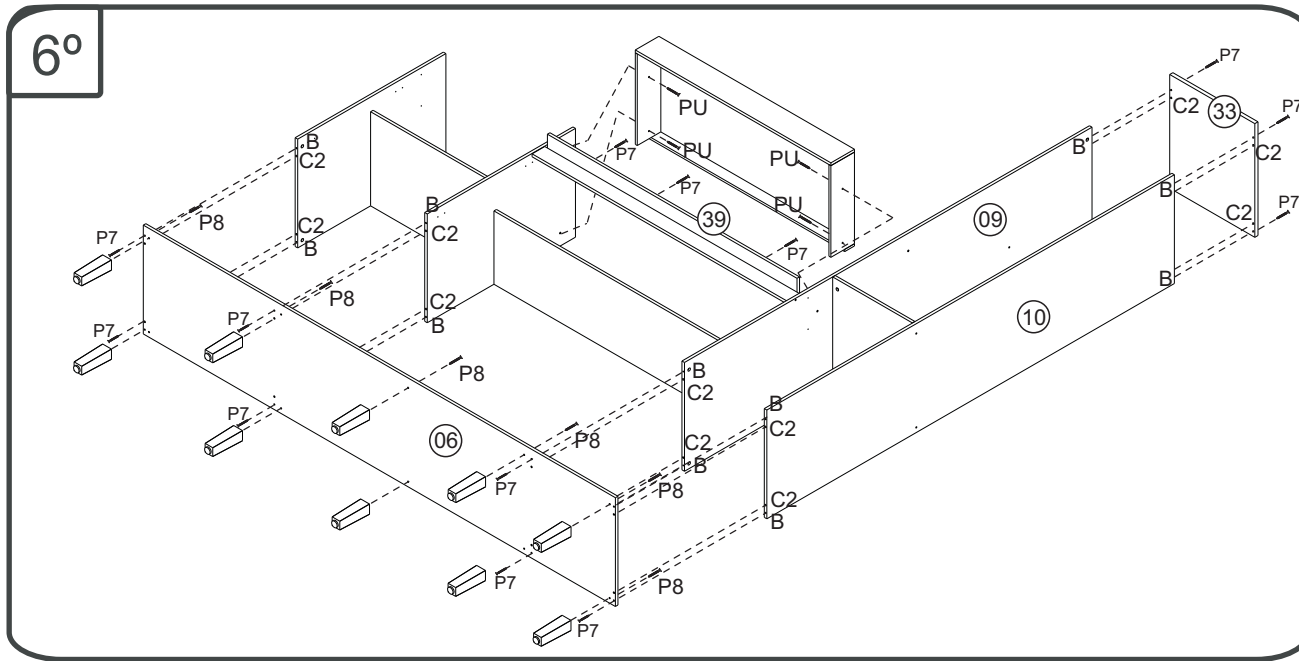
5º



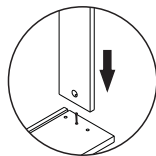
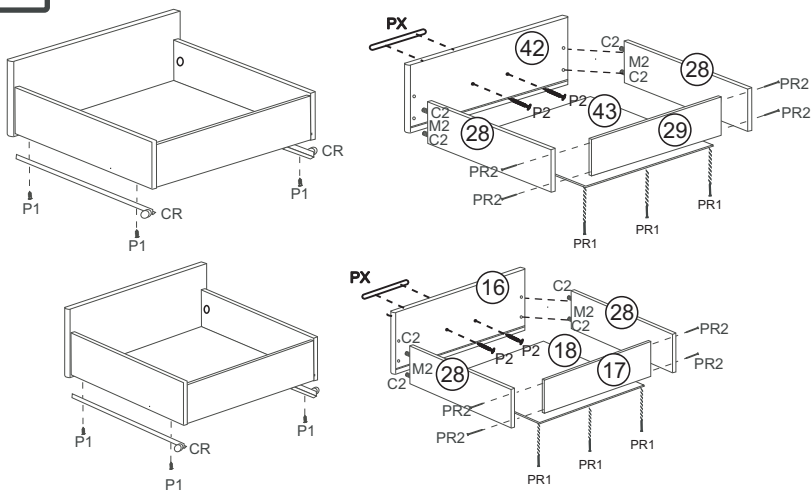
8012 - COZINHA

Manual de Montagem
 Assembly Instructions
 Instrucción de Montaje

decibal[®]
 móveis



10°











Mini?x pré marcado, pressionar a lateral de gaveta contra parafuso para romper a parede.

Pre-marcada mini?x, pulse el lado del cajón Contra tornillo para romper la pared.

Pre-marked mini?x, press the side of the drawer Screw screw to break the wall.

Ferragens/ Herrajes/ Hardware

escala (1:1)

LEGENDA	DESCRIÇÃO/DESCRIPCIÓN/DESCRIPTION	CÓDIGO	QUANT.
P7	 PARAFUSO/TORNILLO/SCREW 4X45	07653	32
PR1	 PREGO/CLAVO/NAIL 10X10	01330	130
C2	 CAVILHA/TARUGO/DOWEL 6X30 MM	01211	62
PU	 PARAFUSO UNIÃO/UNIÓN DETORNILLO /SCREW UNION	01495	04
B	 BUCHA/BUJE/BUCHING	02734	32
P8	 PARAFUSO/TORNILLO/SCREW 5X45	01320	10
P2	 PARAFUSO/TORNILLO/SCREW 3,5X25	03130	20
P1	 PARAFUSO/TORNILLO/SCREW 3,5X12	01328	100
P6	 PARAFUSO/TORNILLO/SCREW 4X35	02032	06
PR2	 PREGO/CLAVO/NAIL 13X15	01329	08

ATENÇÃO!!!! montadores e consumidores

* Para limpar o móveis utilize somente um pano úmido (umedecido em água pura ou água com sabão neutro). Depois, passe um pano seco. Evite a umidade excessiva.

* Evite usar álcool, água sanitária, detergente e outros produtos químicos, mesmo diluídos em água. Não utilize produtos abrasivos de nenhuma espécie

ATENCIÓN!!!! montadores e consumidores

* Para limpiar el mueble utilice solamente un paño húmedo (humedecido con agua limpia o con un jabón suave).

A continuación, utilice un paño seco. Evite el exceso de humedad.

* Evite uso de alcohol, hipoclorídico solución basada, detergente y otros productos químicos, mismo diluídos en agua. No utilice productos abrasivos de ningún tipo.

ATTENTION!!!! assemblers and consumers

*To clean the furniture, use only a damp cloth (humidify it only in pure water ou water and neutral soap).After, use a dry cloth.Avoid excessive humidity.



*Avoid using alcohol, bleach, detergent and other chemical products, even diluted in water. Do not use any kind of abrasive cleaning agentes to clean the furniture.

The use of such products may jeopardize the ?nal characteristics of the furniture.


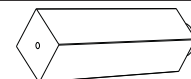



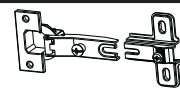

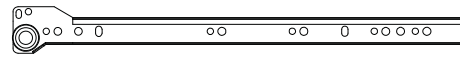

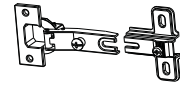
8012 - COZINHA

Ferragens/ Herrajes/ Hardware

escala (1:1)

LEGENDA	DESCRIÇÃO/DESCRIPCIÓN/DESCRIPTION	CÓDIGO	QUANT.
M1	 PARAFUSO/TORNILLO/SCREW MINIFIX TAMBOR/BOLT MINIFIX (HASTE SIMPLES)	01314	01
C3	 CAVILHA/TARUGO/DOWEL 6X50 MM	01212	06
M2	 PARAFUSO/TORNILLO/SCREW MINIFIX TAMBOR/BOLT MINIFIX (CASTANHA RASA)	06999	05

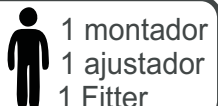
escala (N/A)

LEGENDA	DESCRIÇÃO/DESCRIPCIÓN/DESCRIPTION	CÓDIGO	QUANT.
CL	 COLA/PEGAMENTO/GLUE	01213	01
PE3	 PÉ/PATA/FOOT	04023	10
PX	 PUXADOR/PEGADOR/HANDLE	07388	10
ET	 ETIQUETA LOGO DECIBAL/LABEL DECIBAL	01312	01
CT2	 CANTONEIRA/PIEZA L/METAL SHEET	04167	02
DC	 DOBRADIÇA/BISAGRA/HINGE D=35 mm C= médio	01271	14
F	 FIXADOR COSTA/FIJADOR FONDO/FIXER COAST	01331	35
CR	 CORREDICA/CORREDERA/METALIC SLIDE LARG	01225	02
S	 SUPORTE/SUPORTE/SUPPORT	01368	08
DC	 DOBRADIÇA/BISAGRA/HINGE D=35 mm C= 8 mm	04043	02

Ferramenta necessárias
Necessary tools
Herramientas necesarias



120 min.



1 montador
1 ajustador
1 Fitter

www.decibal.com.br

Medida em mm



Relação de Peças/ Relación de Piezas/Parts List

Nº	CÓDIGO/CODE	DESCRIÇÃO/DESCRIPCIÓN/DESCRIPTION	QTD/CANT	VOL.
1	0519896	LATERAL/LATERAL/SIDE 700X445X12 MM P	1,00	1
2	0519897	DIVISORIA/DIVISORIA/DIVIDER 700X445X12 MM P	1,00	1
3	0519904	PORTA/PUERTA/DOOR 1215X385X15 MM P	1,00	1
4	0519907	TAMPO/TAPA/TOP 626X460X15 MM P	1,00	1
5	0519908	BASE 600X400X15 MM P	1,00	1
6	0519909	BASE 2230X445X12 MM P	1,00	1
7	0519913	COSTA/REVÉS/BACK 1230X392X3,2	1,00	1
8	0519914	PORTA/PUERTA/DOOR 555X385X15 MM P	1,00	1
9	0519916	DIVISORIA/DIVISORIA/DIVIDER 1925X445X12 MM P	1,00	1
10	0519917	LATERAL/LATERAL/SIDE 1925X445X12 MM P	1,00	1
11	0519922	PRATELEIRA/ESTANTE/SHELF 445X376X12 MM P	2,00	1
12	0519923	COSTA/REVÉS/BACK 615X360X2,8 MM P	2,00	1
13	0519925	PRATELEIRA/ESTANTE/SHELF 600X385X12 MM P	1,00	1
14	0519926	PILASTRA/PILASTER 385X75X12 MM P	1,00	1
15	0519930	COSTA/REVÉS/BACK 615X407X3,2 MM P	1,00	1
16	0519931	FRENTE DE GAVETA/FRENTE CAJÓN/ DRAWER FRONT 385X145X15 MM P	1,00	1
17	0519934	BATENTE/REVÉS CAJÓN/DRAWER BACK 327X90X12 MM P	1,00	1
18	0519935	FUNDO DE GAVETA/FONDO CAJÓN/ DRAWER BOTTOM 390X351X3,2 MM P	1,00	1
19	0519936	PORTA/PUERTA/DOOR 610X385X15 MM P	1,00	1
20	0519937	PORTA/PUERTA/DOOR 602X385X15 MM P	2,00	1
21	0519898	TRAVESSA/TRAVIESA/TRVERSE 488X145X12 MM P	2,00	2
22	0519905	BASE 1203X300X12 MM P	1,00	2
23	0519918	DIVISORIA/DIVISORIA/DIVIDER 1210X300X12 MM P	1,00	2
24	0519919	LATERAL/LATERAL/SIDE 1210X300X12 MM P	1,00	2
25	0519920	BASE 600X300X12 MM P	1,00	2
26	0519921	BASE 1828X320X15 MM P	1,00	2
27	0519929	PRATELEIRA/ESTANTE/SHELF 1203X300X12 MM P	1,00	2
28	0519932	LATERAL DE GAVETA/LATERAL CAJÓN/ DRAWER SIDE 385X90X12 MM P	4,00	2
29	0519929	BATENTE/REVÉS CAJÓN/DRAWER BACK 551X90X15 MM P	1,00	2
30	0519899	TRAVESSA/TRAVIESA/TRVERSE 1203X145X15 MM P	1,00	3
31	0519900	PORTA/PUERTA/DOOR 605X555X15 MM P	2,00	3
32	0519902	PORTA/PUERTA/DOOR 610X555X15 MM P	1,00	3
33	0519903	BASE 465X402X15 MM P	1,00	3
34	0519906	TRAVESSA/TRAVIESA/TRVERSE 1203X60X12 MM P	1,00	3
35	0519910	TRAVESSA/TRAVIESA/TRVERSE 1203X60X12 MM P	1,00	3

36	0519911	COSTA/REVÉS/BACK 714X392X3,2 MM P	1,00	3
37	0519912	COSTA/REVÉS/BACK 1213X330X3,2 MM P	2,00	3
38	0519915	COSTA/REVÉS/BACK 1210X407X3,2 MM P	1,00	3
39	0519924	TRAVESSA/TRAVIESA/TRVERSE 1179X70X12 MM P	1,00	3
40	0519928	TRAVESSA/TRAVIESA/TRVERSE 600X60X12 MM P	1,00	3
41	0519981	BASE 445X376X12 MM P	1,00	3
42	0519982	FRENTE DE GAVETA/FRENTE CAJÓN/ DRAWER FRONT 610X145X15 MM P	1,00	3
43	0519983	FUNDO DE GAVETA/FONDO CAJÓN/ DRAWER BOTTOM 561X390X3,2 MM P	1,00	3