



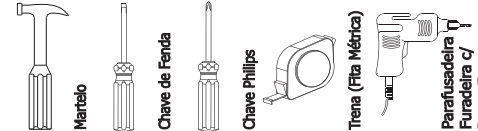
DEMÓBILE Indústria de Móveis Ltda.  
Rua : Jurutau, 1350 - Pq. Industrial II.  
Cep.: 86703-070  
Arapongas - PR - Brasil  
demobile@demobile.com.br

**IMPORTANTE**

ASSISTÊNCIA TÉCNICA - EM CASO DE SOLICITAÇÕES DE PEÇAS EM ASSISTÊNCIA TÉCNICA É NECESSÁRIO QUE AS MESMAS SEJAM SOLICITADAS JUNTO À LOJA OU SITE NO QUAL A COMPRA DO PRODUTO FOI REALIZADA.

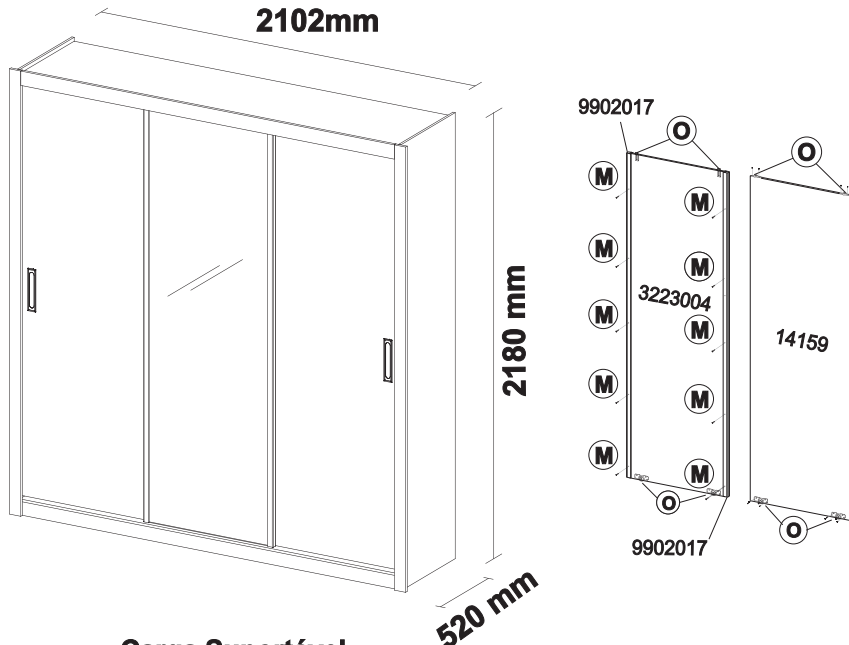
**INSTRUÇÃO DE MONTAGEM / GUARDA ROUPA RESIDENCE - CÓD.: 32230**  
**INSTRUCCIÓN DE MONTAJE / ROPERO RESIDENCE - CÓD.: 32230**  
**ASSEMBLY INSTRUCTION / WARDROBE RESIDENCE - CÓD.: 32230**

**Ferramentas Necessárias (Não Fornecidas)**



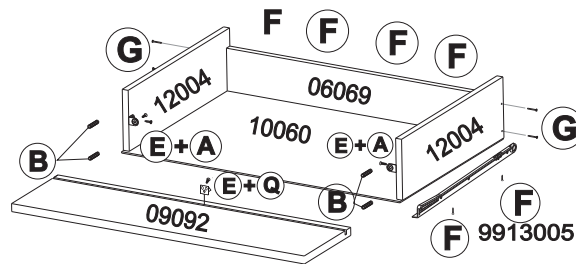
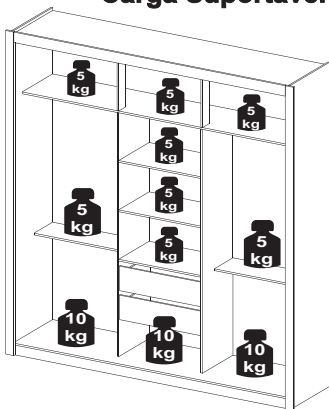
**ATENÇÃO:**

1. Ler atentamente toda a instrução antes de iniciar a montagem do móvel.
2. A montagem deverá ser feita em superfície limpa e plana, aconselhamos forrar o chão com a embalagem do produto a fim de não danificá-lo.
3. Os parafusos devem ser fixados utilizando parafusadeira.
4. Os parafusos devem ser apertados periodicamente.
5. Evitar batidas e contato com objetos cortantes.
6. Observar as cargas máximas suportadas de acordo com o desenho.



| Item         |                                  |   |   |  | Descrição de Peças / Descripción de Piezas / Description Parts               | Qtd. | Dimensões (mm) |
|--------------|----------------------------------|---|---|--|--|------|----------------|
| Branco White | Capuchinho Touch Capuchino Touch | Branco Textil Branco Textil White Textile | Ebano Touch Ebano Touch Negro Touch/Black Text Negro Touch/Black Text | Ebano Touch Ebano Touch Negro Touch/Black Text |  |      |                |
| 14159/03     | 14159/98                         | 14159/97                                  | 14159/105   | 14159/108                                      | Porta Lateral / Puerta Costado / Side Door                                   | 2    | 2038x680x15    |
| 16188/03     | 16188/95                         | 16188/96                                  | 16188/105   | 16188/106                                      | Rodapé Frontal / Rodapié Frontal / Skirting Bord (front)                     | 1    | 2010x70x15     |
| 16189/20     | 16189/20                         | 16189/20                                  | 16189/20  | 16189/20                                       | Rodapé Traseiro / Rodapié Traseiro / Skirting Bord (back)                    | 1    | 2010x70x15     |
| 16190/20     | 16190/20                         | 16190/20                                  | 16190/20  | 16190/20                                       | Rodapé Interno / Rodapié Interno / Skirting Bord (internal)                  | 2    | 433x70x15      |
| 17052/03     | 17052/98                         | 17052/97                                  | 17052/105   | 17052/106                                      | Rodapié / Protector Superior / Front Detail                                  | 1    | 1982x70x15     |
| 29040/03     | 29040/95                         | 29040/96                                  | 29040/105   | 29040/106                                      | Vista Lateral / Marco de Puertas / Door's Frame                              | 2    | 2176x60x15     |
| 11195/03     | 11195/101                        | 11195/97                                  | 11195/110   | 11195/111                                      | Lateral Direita / Costado Derecho / Right Sideways                           | 1    | 2180x500x12    |
| 11196/03     | 11196/101                        | 11196/97                                  | 11196/110   | 11196/111                                      | Lateral Esquerda / Costado Izquierdo / Left Sideways                         | 1    | 2180x500x12    |
| 07062/03     | 07062/37                         | 07062/03                                  | 07062/112   | 07062/113                                      | Chapéu / Tapa / Top Board  | 1    | 2010x500x12    |
| 03071/03     | 03071/98                         | 03071/97                                  | 03071/112   | 03071/113                                      | Base / Base / Base   | 1    | 2010x500x12    |
| 04042/03     | 04042/37                         | 04042/03                                  | 04042/112   | 04042/113                                      | Base do Maleiro / Estante Superior / Higher Shelf                            | 1    | 2010x385x12    |
| 08155/03     | 08155/37                         | 08155/03                                  | 08155/112   | 08155/113                                      | Divisão Esquerda / Division Izquierdo/ Left Partition                        | 1    | 1640x385x12    |
| 08156/03     | 08156/37                         | 08156/03                                  | 08156/112   | 08156/113                                      | Divisão Direita / División Derecho / Right Partition                         | 1    | 1640x385x12    |
| 19126/03     | 19126/37                         | 19126/03                                  | 19126/112   | 19126/113                                      | Tampo - Prateleira / Tapa - Plataforma / Top - Shelf                         | 3    | 600x385x12     |
| 19127/03     | 19127/37                         | 19127/03                                  | 19127/112   | 19127/113                                      | Tampo Calceiro / Tapa Lateral / Side Top Board                               | 2    | 693x235x12     |
| 05072/03     | 05072/37                         | 05072/03                                  | 05072/112   | 05072/113                                      | Batente / Columna / Column   | 2    | 415x85x12      |
| 06069/03     | 06069/37                         | 06069/03                                  | 06069/112   | 06069/113                                      | Contra-fundo Gaveta / Contra-fondo Cajón / Drawer's Back                     | 2    | 551x80x12      |
| 12004/03     | 12004/37                         | 12004/03                                  | 12004/112   | 12004/113                                      | Lateral Gaveta / Costado del Cajón / Side Drawer's                           | 4    | 360x114x12     |
| 3223004/03   | 3223004/03                       | 3223004/03                                | 3223004/03  | 3223004/03                                     | Porta Central c/ Espelho / Puerta Central c/ Espejo / Central Door w/ Mirror | 1    | 2038x650x15    |
| 09092/03     | 09092/37                         | 09092/03                                  | 09092/112   | 09092/113                                      | Frete de Gaveta / Frontal del Cajón / Drawer's Front                         | 2    | 592x165x12     |
| 20192/03     | 20192/37                         | 20192/03                                  | 20192/112   | 20192/113                                      | Traseiro do Maleiro / Traseiro / Back Bag Panel                              | 1    | 2030x431x2,5   |
| 20193/03     | 20193/37                         | 20193/03                                  | 20193/112   | 20193/113                                      | Traseiro / Traseiro / Back Panel   | 2    | 1658x708x2,5   |
| 20194/03     | 20194/37                         | 20194/03                                  | 20194/112   | 20194/113                                      | Traseiro Central / Traseiro Central / Central Panel                          | 1    | 1658x610x2,5   |
| 10060/03     | 10060/37                         | 10060/03                                  | 10060/112   | 10060/113                                      | Fundo de Gaveta / Fondo Cajón / Drawer's Base                                | 2    | 1658x610x2,5   |
| 9913005      | 9913005                          | 9913005                                   | 9913005/20  | 9913005/20                                     | Corrediza Metalica / Resbalador Metalico / Metallic Sliding                  | 2    | 350            |
| 9901048      | 9901048                          | 9901048                                   | 9901048   | 9901048  | Cabideiro / Cabidero / Coat Hanger   | 4    | 685            |
| 9919023      | 9919023                          | 9919023                                   | 9919023   | 9919023  | Trilho Plástico / Via Plástico / Plastic Rail                                | 1    | 2009x65x20     |
| 9919022      | 9919022                          | 9919022                                   | 9919022   | 9919022  | Trilho Suspenso / Trilho Suspendido / Suspended Rail                         | 1    | 2009x51x5,2    |
| 9902017      | 9902017                          | 9902017                                   | 9902017   | 9902017  | Moldura / Marco / Frame  | 2    | 2035x30x25     |
| 01142/03     | 01142/13                         | 01142/03                                  | 01142/13  | 01142/13                                       | Acessórios / Accesorios / Accessories  | 1    | 319x219x36     |

**Carga Suportável**



**Carga Suportável**

O peso máximo de carga informado no desenho ao lado refere-se a objetos distribuídos de maneira uniforme sobre toda área de contato da peça.

A FABRICANTE SÓ RESPONSABILIZA-SE PELAS PEÇAS DO PRODUTO.

A MONTAGEM INCORRETA ACARRETA A PERDA DA GARANTIA E DA ASSISTÊNCIA. DESTA FORMA, O PRODUTO DEVERÁ SER MONTADO POR PROFISSIONAL QUALIFICADO.

|   |   |   |  |  |
|---|---|---|--|--|
| <b>A</b> 9920006<br>Cantoneira metálica / Escudera metálica / Angle-iron - 08 unid.       | <b>B</b> 9920011<br>Cavilha 6x30 / Caviña 6x30 / Dowel 6x30 - 48 unid.      | <b>C</b> 9920012<br>Cavilha 6x50 / Caviña 6x50 / Dowel 6x50 - 06 unid.        | <b>D</b> 9920026<br>Fixador de fundo / Pijador fondo / Fixar Back Panel 10x10 - 40 unid. | <b>E</b> 9905002<br>Parafuso/Tornillo/Screw 3,5 x 12 mm - 58 unid.                       |
| <b>F</b> 9905004<br>Parafuso/Tornillo/Screw 3,5 x 16 mm - 18 unid.                        | <b>G</b> 9905018<br>Parafuso/Tornillo/Screw 3,5 x 25 mm - 08 unid.          | <b>I</b> 9924002<br>Sapata plástica/Apoio plástico/Low shoes - 08 unid.       | <b>J</b> 9905015<br>Parafuso/Tornillo/Screw 4,5 x 45 mm - 46 unid.                       | <b>K</b> 9920030<br>Porca cilíndrica / Tuca cilíndrica / Cylindrical nut 12x9 - 40 unid. |
| <b>L</b> 9912006<br>Cola / Coia / Glue - 01 unid.   | <b>M</b> 9905003<br>Parafuso Flangeado / Tornillo/Screw 3,5 X 12 - 44 unid. | <b>N</b> 9920029<br>Minifix 04 unid.  | <b>O</b> 9920051<br>Sistema Porta de Correr 01 unid.                                     | <b>P</b> 9920025<br>Fixador 90 / Pijador 90 / To fix 90 - 15 unid.                       |
| <b>Q</b> 9920058<br>Suporte triangular suporte triangular / triangular support - 02 unid. | <b>R</b> 9906001<br>Prego/Clavo/Nail 12 x 12 mm - 08 unid.                  | <b>S</b> 9920038<br>Suporte cabideiro/Soporte arca/Suporte to hanger 08 unid. | <b>T</b> 9905008<br>Parafuso Flangeado/Tornillo/Screw 4,0 x 14 mm - 04 unid.             | <b>U</b> 9906002<br>Prego/Clavo/Nail 9 x 9 mm - 130 unid.                                |
| <b>V</b> 9920009<br>Castanha 12mm 04 unid.  | <b>W</b> 9920060<br>Cartela de silicone - 01 unid.                          | <b>X</b> 9920053<br>Junção metálica 50 x 13 - 02 unid.                        | <b>Y</b> 9904005<br>Puxador Bahamas 208x43x6 - 02 unid.                                  |  |

0 10 20 30 40 50 60 70 80 90 100 110 120

**Medidas em mm**



DEMÓBILE Indústria de Móveis Ltda.  
Rua : Jurutau, 1350 - Pq. Industrial II.  
Cep.: 86703-070  
Arapongas - PR - Brasil  
demobile@demobile.com.br

### LIMPEZA E CONSERVAÇÃO

A limpeza do móvel deve ser efetuada **somente com pano macio e seco.**

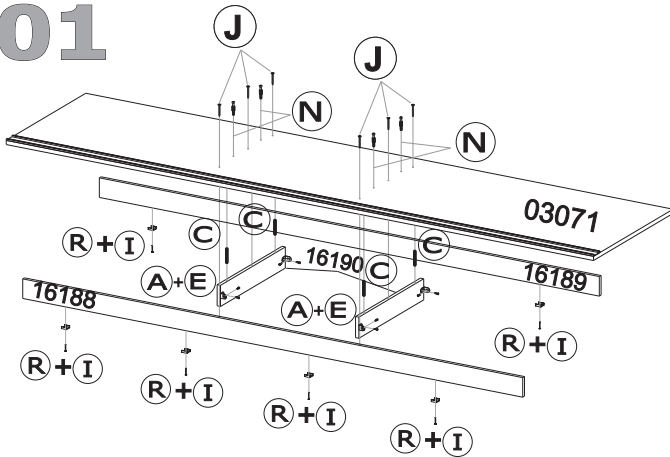
**Não utilizar** produtos abrasivos ou similares, tais como:

- Cera;
- Detergentes;
- Álcool;
- Tinner;
- Lustra-móveis;
- etc.

# Montagem - Passo a Passo 32230

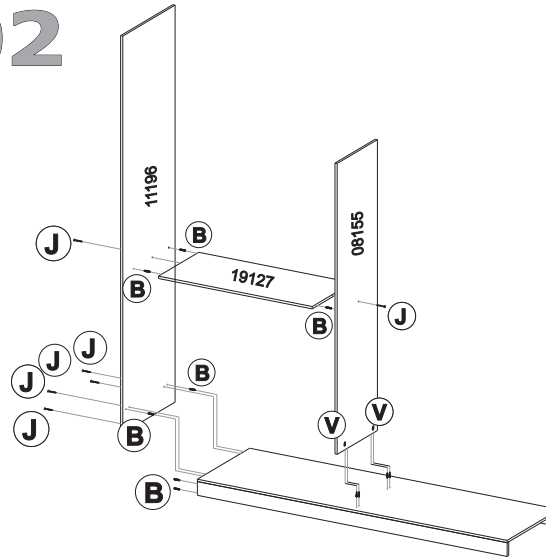


## 01

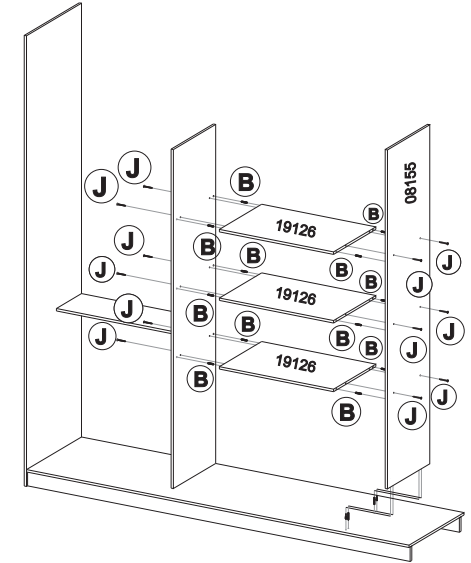


Fixe os rodapés internos na base, fixe o rodapé frontal e traseiro na base, trave os rodapés internos nos rodapés com (A+E) e instale os pinos minifix (N) na base. Instale as mini sapatas .

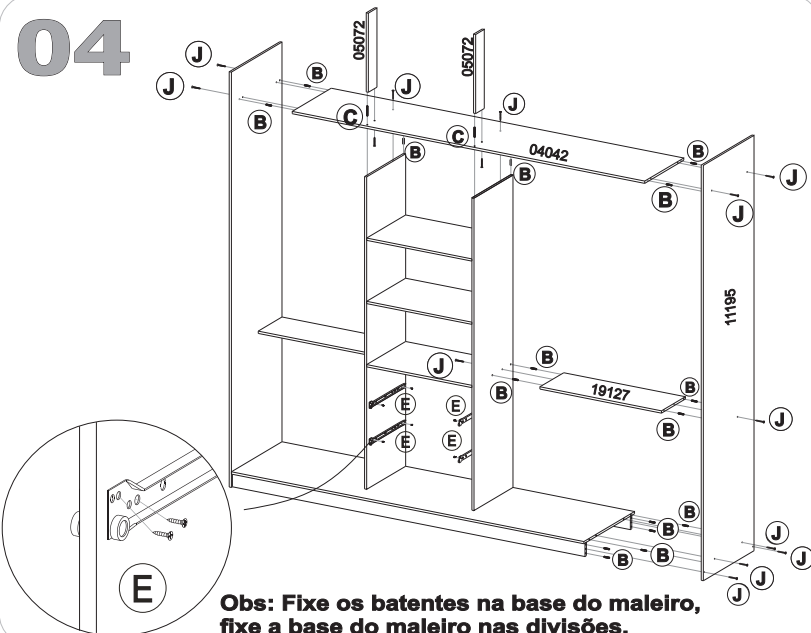
## 02



## 03

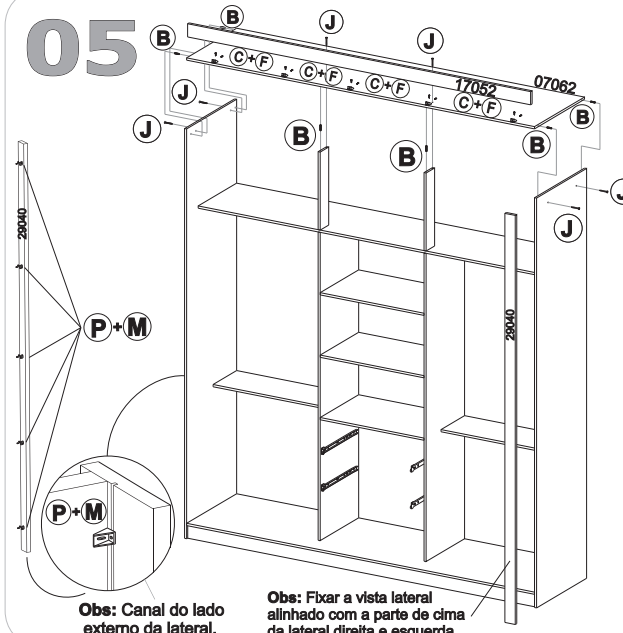


## 04



Obs: Fixe os batentes na base do maleiro, fixe a base do maleiro nas divisões.

## 05



Obs: Canal do lado externo da lateral.

Obs: Fixar a vista lateral alinhado com a parte de cima da lateral direita e esquerda.

## 06

