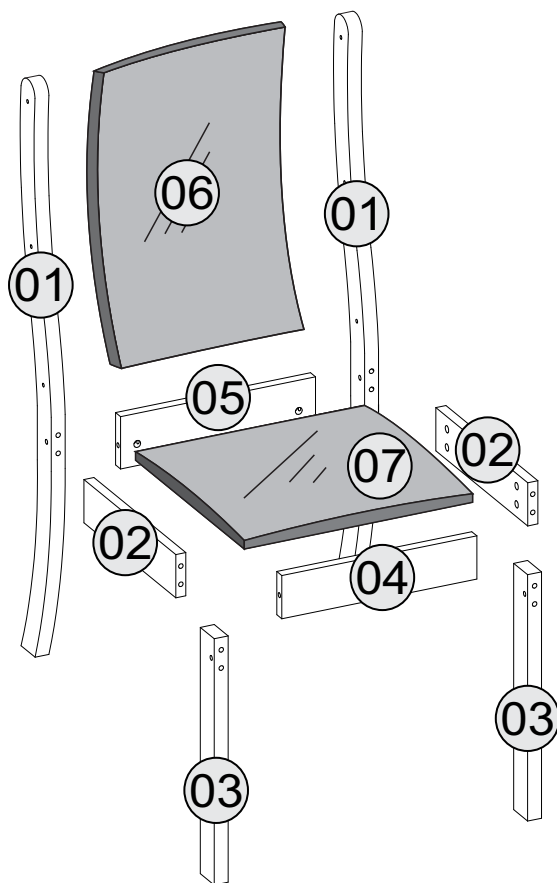


## Vista Explodida:

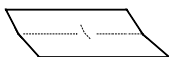


## ESQUEMA DE MONTAGEM PARA MONTAR UMA CADEIRA

### Instruções para a montagem do produto:



Antes de iniciar a montagem:  
Separe as peças e acessórios  
organizadamente  
e leia as instruções de montagem.

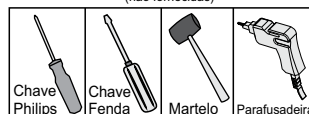


Montar o móvel em superfície limpa e plana.  
Forrar o chão com o papelão das  
embalagens, evitando danos ao produto.



É necessária **uma** pessoa para montar  
o produto

Ferramentas necessárias  
(não fornecidas)



### Cuidados para conservação e limpeza do móvel:



**Não** molhar e não expor à lugares úmidos



Limpe com flanela limpa e seca



**Não** expor o móvel próximo à fontes de calor



**Não** usar produtos químicos ou abrasivos

### ENTENDENDO OS CÓDIGOS:

0000.000

Cód. da cor

Cód. da peça

### ENTENDENDO OS CÓDIGOS CARIMBADO NAS PEÇAS:

00000 000 00

Nº. da peça

Nº. do lote

Cód. do produto

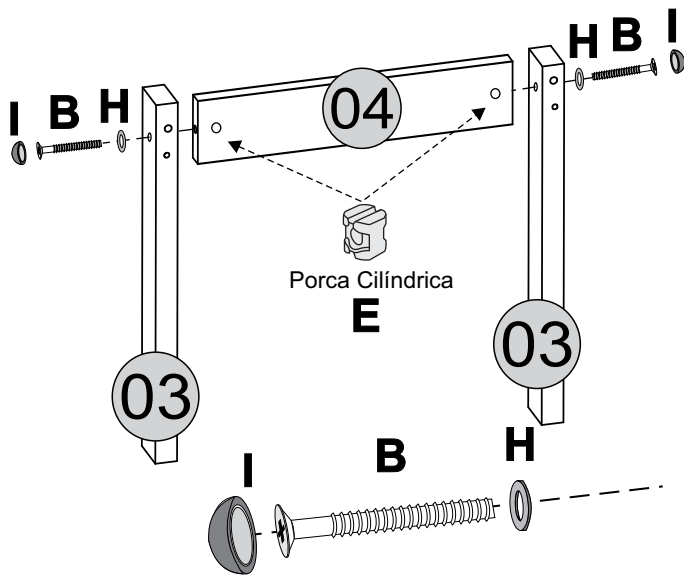
### LEGENDA DE CORES:

- 04 - Chenille Floral Vermelho
- 05 - Suede Pena Marrom
- 06 - Suede Pena Bege
- 03 - Madero TX
- 04 - Teka TX
- 09 - Rústico Malbec

Nº	PEÇAS	CÓD. PEÇA	Madero TX/ Chenille Flor. Vermelho	Madero TX/ Suede Pena Marrom	Madero TX/ Suede Pena Bege	Rústico Malbec/ Chenille Flor. Vermelho	Rústico Malbec/ Suede Pena Marrom	Rústico Malbec/ Suede Pena Bege	Teka TX / Chenille Flor. Vermelho	Teka TX / Suede Pena Marrom	Teka TX / Suede Pena Bege	FIBRA	MEDIDAS	QTD
01	PE TRASEIRO	14390	03	03	03	09	09	09	04	04	04	MDF	1005x50x25	02
02	LATERAL	14392	03	03	03	09	09	09	04	04	04	MDF	330x76x18	02
03	PÉ FRONTAL	9137	03	03	03	09	09	09	04	04	04	MDF	433x50x25	02
04	TRAVESSA FRONTAL	14394	03	03	03	09	09	09	04	04	04	MDF	350x76x18	01
05	TRAVESSA TRASEIRA	14396	03	03	03	09	09	09	04	04	04	MDF	350x90x18	01
06	ENCOSTO TAPEÇADO	14399	04	05	06	04	05	06	04	05	06	-	545x350x35	01
07	ASSENTO TAPEÇADO	14402	04	05	06	04	05	06	04	05	06	-	410x390x56	01

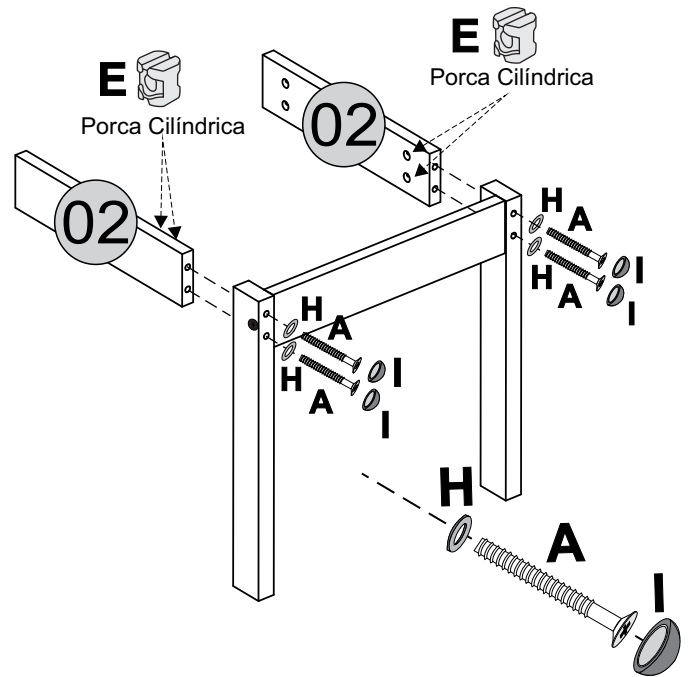
# 14.078 - CADEIRA MALTA

- 1º**
- |          |          |          |          |
|----------|----------|----------|----------|
| <b>B</b> | <b>E</b> | <b>H</b> | <b>I</b> |
| 2x       | 2x       | 2x       | 2x       |



-Encaixe a **Porca Cilíndrica** nas furações da **Peça 04**;  
 - Fixe o parafuso 60mm x 1/4 passando as **Peças 03** até encontrar a **Porca Cilíndrica**

- 2º**
- |          |          |          |          |
|----------|----------|----------|----------|
| <b>A</b> | <b>E</b> | <b>H</b> | <b>I</b> |
| 4x       | 4x       | 4x       | 4x       |

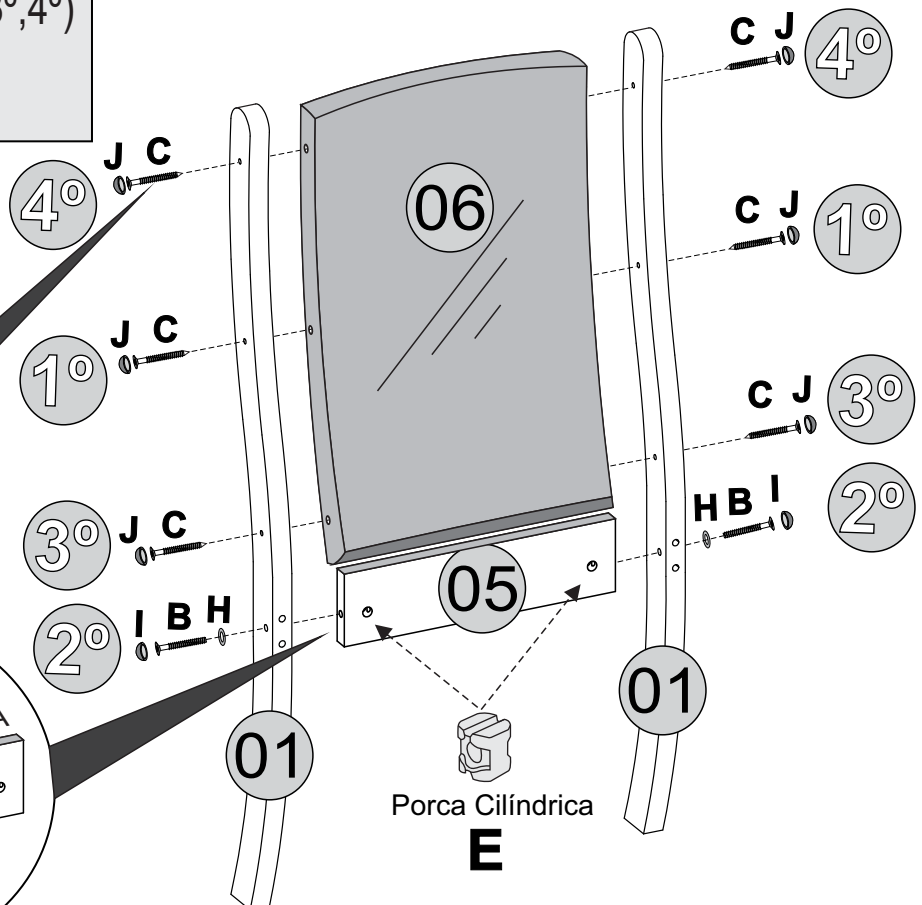
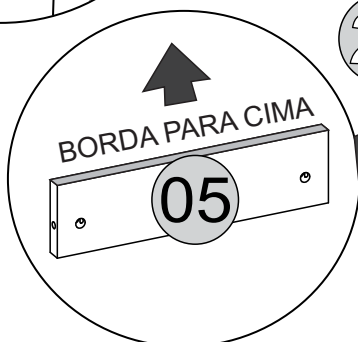
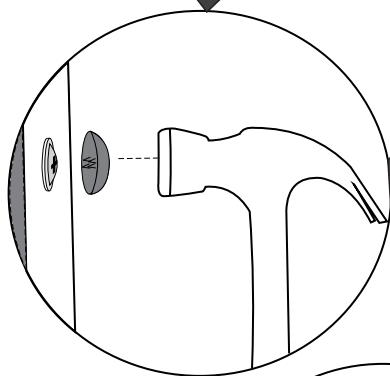


-Encaixe a **Porca Cilíndrica** nas furações da **Peça 02**;  
 - Fixe o parafuso 100mm x 1/4 passando as **Peças 03** até encontrar a **Porca Cilíndrica**

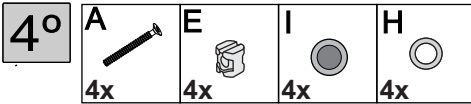
- 3º**
- |          |          |          |          |          |          |
|----------|----------|----------|----------|----------|----------|
| <b>B</b> | <b>C</b> | <b>E</b> | <b>H</b> | <b>I</b> | <b>J</b> |
| 2x       | 6x       | 2x       | 2x       | 2x       | 6x       |

**OBS:** Seguir a ordem (1º, 2º, 3º, 4º) para fixação dos parafusos conforme a imagens ao lado.

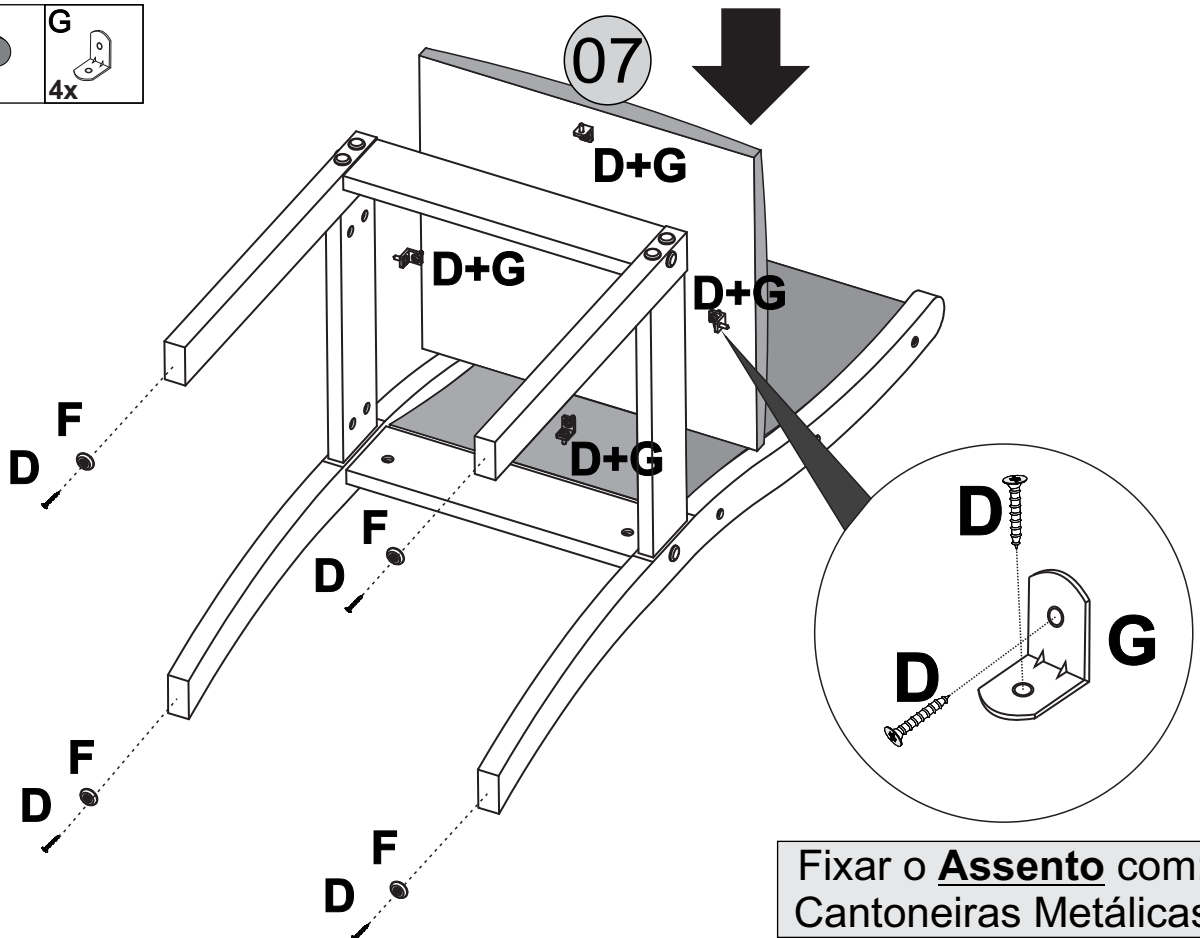
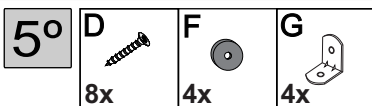
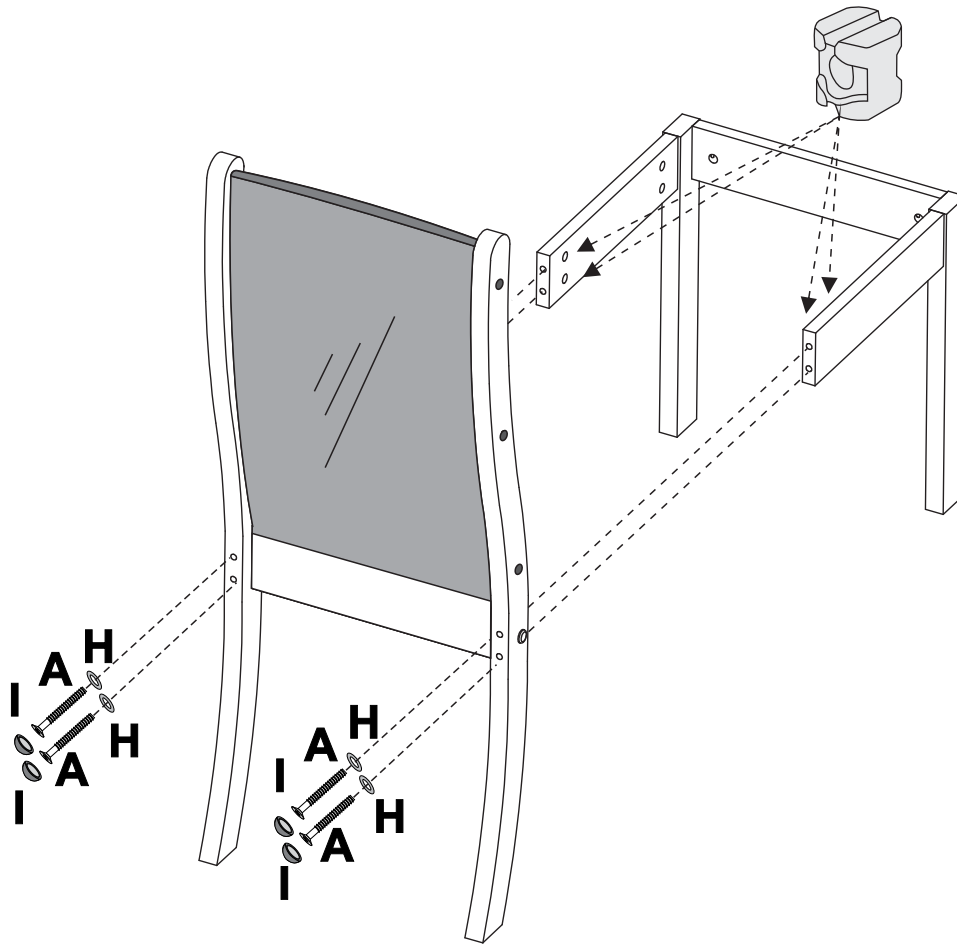
Fixar apenas a Tampa Plástica (J) com o martelo



# 14.078 - CADEIRA MALTA

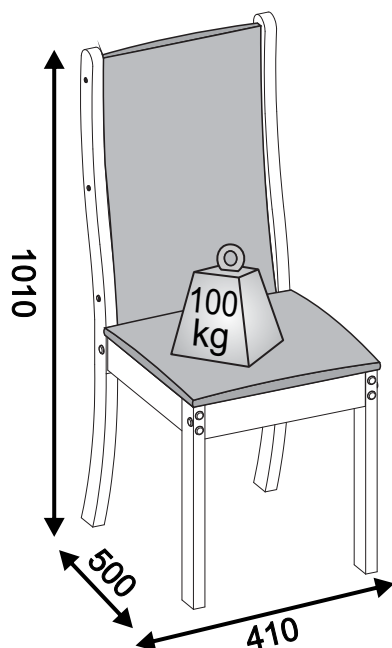


**E**  
Porca Cilíndrica



Fixar o **Assento** com:  
Cantoneiras Metálicas

## Aspecto Final:



### Carga Suportável

Peso máximo de carga ilustrado no desenho acima distribuídos de maneira uniforme.

Cód. Assist. Técnica	Cód.	Acessórios p/ 1 Cadeira	Qtd
8339	A	Parafuso 100 x 1/4 Cabeça 13 mm Philips	08
8441	B	Parafuso 60 x 1/4 Cabeça 13 mm Philips	04
9198	C	Parafuso 5,0 x 50 mm Cabeça Flangeada	06
10320	D	Parafuso 3,0 x 12 mm Cabeça Chata	12
8439	E	Porca Cilíndrica 1/4" 11,7 x 11,8 Zamak	12
5536	F	Sapata Deslizadora 20 x 4 mm Preto	04
8440	G	Cantoneira Metálica 18 x 18 mm	04
8442	H	Arruela Lisa 1/4" x 7/16"	12
8456	I	Tampa CPL Parafuso Cor Teka	12
9195	I	Tampa CPL Parafuso Cor Madero e Rustico Malbec	-
9196	J	Tampa Para Parafuso Bigfix Cor Teka	06
9197	J	Tampa Para Parafuso Bigfix Cor Madero e Rustico Malbec	-

### Acessórios Tamanho Real 1 x 1

<b>A</b>		Parafuso 100 mm x 1/4 = 08x
<b>B</b>		Parafuso 60 mm x 1/4 = 04x
<b>C</b>		Parafuso Cab. Flangeada 5,0 x 50 mm = 06x
<b>D</b>		Parafuso Cab. Chata 3,0 x 12 mm = 12x

Atualizado em:  
**15/08/2017**  
CDIP-009-14078 Revisão:02



Ao solicitar assistência, informe o número da peça e a cor do produto corretamente.  
When need solicit restitution, inform the number of part and color correct.  
Al solicitar reposición, informe el número de la pieza y el color correctamente.

