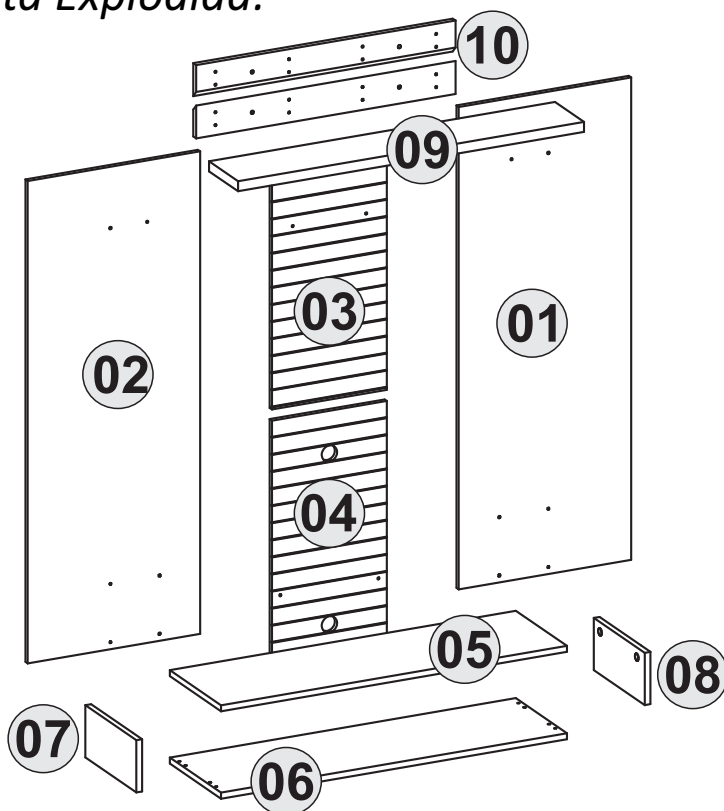


14075 - PAINEL SMART



Vista Explodida:



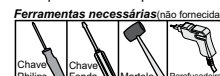
Instruções para a montagem do produto:

Separar as peças e acessórios de maneira organizada.
Separate the parts and accessories in an organized way.
Separe las piezas y accesorios de forma organizada

Forrar o chão com o papelão das embalagens.
Cover the floor with the cardboard from the pack.
Cubra el suelo con el papelón de los embalajes.

É necessário duas pessoas para montar o produto.
It's necessary two people to assembly the product.
Se requiere dos personas para montar el producto.

Montar o móvel em pé.
Assembly of furniture stand up
Montar el mueble en pié.



Cuidados para conservação e limpeza do móvel:

Não molhar o móvel e não expor em lugar úmido.
Do not moisten the furniture and not to expose in moist places.
No moje el mueble y no ponga en local humedo.

Não expor o móvel próximo de fontes de calor.
Do not expose furniture next to heat sources.
No exponga el mueble cerca de fuentes emitan calor.

Não usar produtos abrasivos.
Do not use abrasive products.
No utilice productos abrasivos.

Limpe com flanela limpa e seca.
For cleaning use a clean and dry cloth.
Limpe con franela limpia e seca.

ENTENDENDO OS CÓDIGOS CARIMBADO NAS PEÇAS:

0000000000
↓ N°. da peça
↓ N°. do lote
↓ Cód. do produto

ENTENDENDO OS CÓDIGOS:

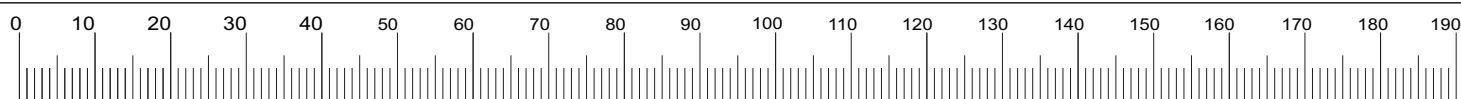
0000.000
↓ Cód. da cor
↓ Cód. da peça

LEGENDA DE CORES:

047 - RÚSTICO MALBEC
048 - BRANCO BRILHO
056 - DORALE BRILHO
057 - CONHAQUE BRILHO
058 - RÚSTICO NEVADO
059 - CHUMBO
000 - CRU

Nº	PEÇAS	PIECES	PIEZAS	CÓDIGO PEÇAS	RÚSTICO MALBEC	BRANCO B. RÚSTICO M.	R.NEVADO CHUMBO	DORALE B. CONHAQUE B.	DIMENSÕES LxAxP	Qt
01	Painel lateral direito	Right side panel	Panel lateral derecho	14135	047	048	058	056	1194x450x12	1
02	Painel lateral esquerdo	Left side panel	Panel lateral izquierdo	14143	047	048	058	056	1194x450x12	1
03	Painel central superior	Upper center panel	Panel central superior	14144	047	047	059	057	597x300x12	1
04	Painel central inferior	Lower center panel	Panel central inferior	14145	047	047	059	057	597x300x12	1
05	Tampo nicho	Niche top	Cubierta nicho	14146	047	047	059	057	903x267x15	1
06	Base nicho	Niche Basis	Base nicho	14147	047	047	059	057	903x267x15	1
07	Lateral esquerda nicho	Left side niche	Nicho lado izquierdo	14148	047	047	059	057	266x130x15	1
08	Lateral direita nicho	Right side niche	Nicho lado derecho	14149	047	047	059	057	266x130x15	1
09	Prateleira	Shelf	Estante	14150	047	047	059	057	903x150x25	1
10	Suporte painel/parede	Panel / wall bracket	Soporte painel/pareda	14151	000	000	000	000	677x82x15	2

Medidas em mm



Cód.Assist Técnica	Cód.	Acessórios/ Accessories/ Accesorios			Qt.
174	A	Bucha Plástica 8mm	8mm Plastic Bushing	Casquillo de Plástico 8mm	04
156	B	Cavilha 6x30mm	Dowel 6x30mm	Pin 6x30mm	14
170	C	Cavilha 8x20mm	Dowel 8x20mm	Pin 8x20mm	02
14165	D	Distanciador 15mm preto	15mm Black Spacer	Espaciador de 15 mm negro	03
984	E	Parafuso 3,5x40mm cabeça chata	Screw 3,5x40 Flathead	Tornillo 3,5x40 cabeza plana	12
172	F	Parafuso 4,0x25mm cabeça chata	Screw 4,0x25 Flathead	Tornillo 4,0x25 cabeza plana	04
1043	G	Parafuso 4,0x12mm cabeça flangeada	Screw 4,0x12 Flanged Head	Tornillo 4,0x12 cabeza embreada	32
14164	H	Parafuso 3,0x14mm cabeça chata	Screw 3,0x14 Flathead	Tornillo 3,0x14 cabeza plana	06
1041	I	Parafuso 5,0x70mm cabeça chata	Screw 5,0x70 Flathead	Tornillo 5,0x70 cabeza plana	08
10771	J	Parafuso minifix light	Screw minifix light	Tornillo minifix light	04
1219	K	Suporte de fixação 35x15mm	Mounting bracket 35x15mm	Apoyo fijación 35x15mm	12
5224	L	Chapa de fixação 75x45mm	Fixing plate 75x45mm	Placa fijación 75x45mm	02
157	M	Tambor minifix 15mm	15mm minifix drum	Tambor minifix 15mm	04
183	N	Passa fio Ø40mm preto	40mm wire pass black	Passa cable 40mm negro	02
10466	O	Tapa furo adesivo 19mm Rústico Malbec	Tapa hole stickers 19mm Rústico Malbec	Tapa del agujero pegatinas 19mm Rústico Malbec	04
13173		Tapa furo adesivo 19mm Conhaque Brilho	Tapa hole stickers 19mm Conhaque Brilho	Tapa del agujero pegatinas 19mm Conhaque Brilho	
14115		Tapa furo adesivo 19mm Chumbo	Tapa hole stickers 19mm Chumbo	Tapa del agujero pegatinas 19mm Chumbo	
187	P	Sachê de cola	Sachet of glue	Bolsita de pegamento	01

Atualizado em: Up-to-date on Modernización en
13/03/2017 CDP-009-14075 Revisão - 00



Ao solicitar assistência, informe o número da peça e código do acessório

When requesting assistance, tell the part number and serial number of accessory
Al solicitar asistencia, informe el número de pieza y número de serie del accesorio



DJ - Indústria e Comércio de Móveis Ltda.

Rua Juriti Vermelha nº 210 a 290 - Pq. Industrial V - Cx. Postal 2068 - CEP 86702-280 - Araçongas - Paraná - Brasil
Fone (55) (0**43) 3172-7777 - E-mail: sac@djmouveis.ind.br Site: www.djmouveis.ind.br



14075 - PAINEL SMART

- 1º**
- D**

Distanciador
15mm preto
 - K**

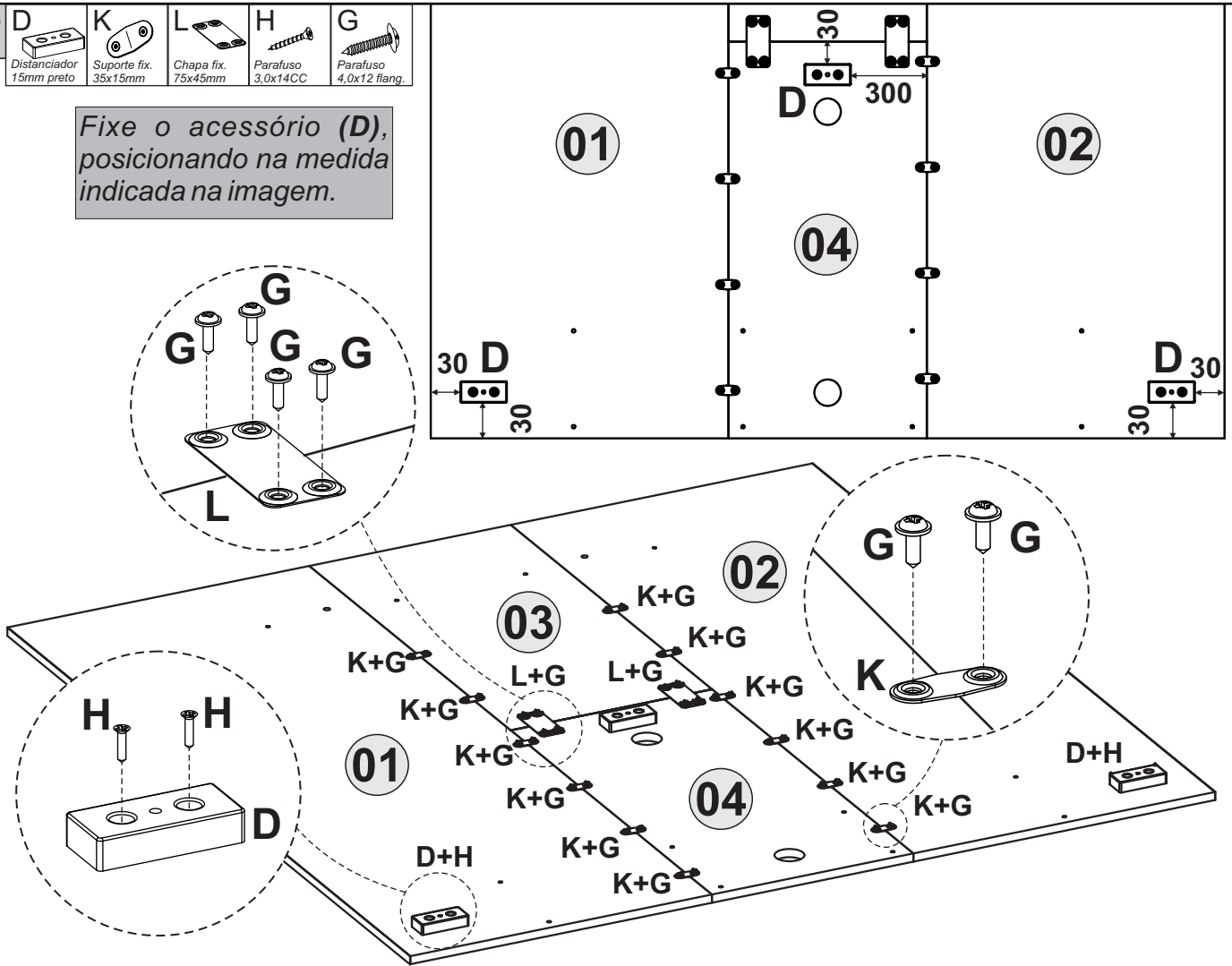
Suporte fix.
35x15mm
 - L**

Chapa fix.
75x45mm
 - H**

Parafuso
3,0x14CC
 - G**

Parafuso
4,0x12 flang.

Fixe o acessório (D),
posicionando na medida
indicada na imagem.



- 2º**
- I**

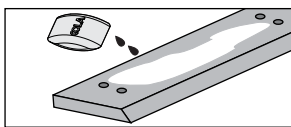
Parafuso
5,0x70CC
 - C**

Cavilha 6x20
 - B**

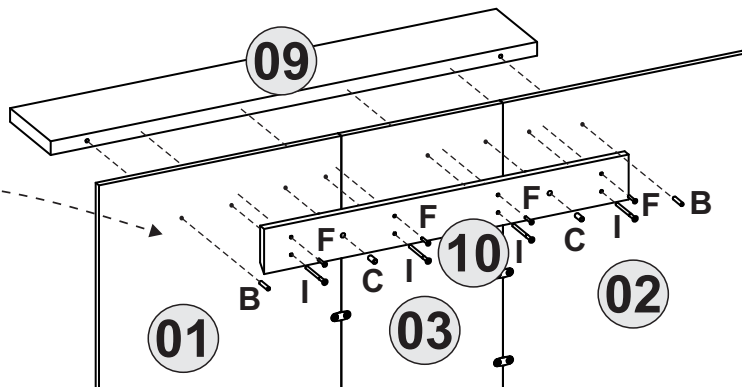
Cavilha 6x30
 - F**

Parafuso
4,0x25CC
 - P**

Sachê de cola



ATENÇÃO:
Passar cola no Suporte que
será fixado no Painel



- 3º**
- J**

Parafuso
Minifix
 - M**

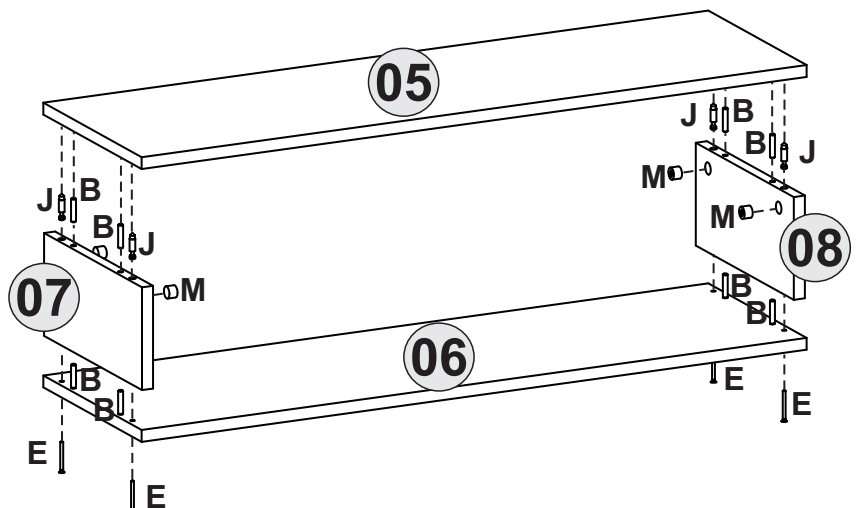
Tambor minifix
15mm
 - O**

Tapa furo
adesivo
 - E**

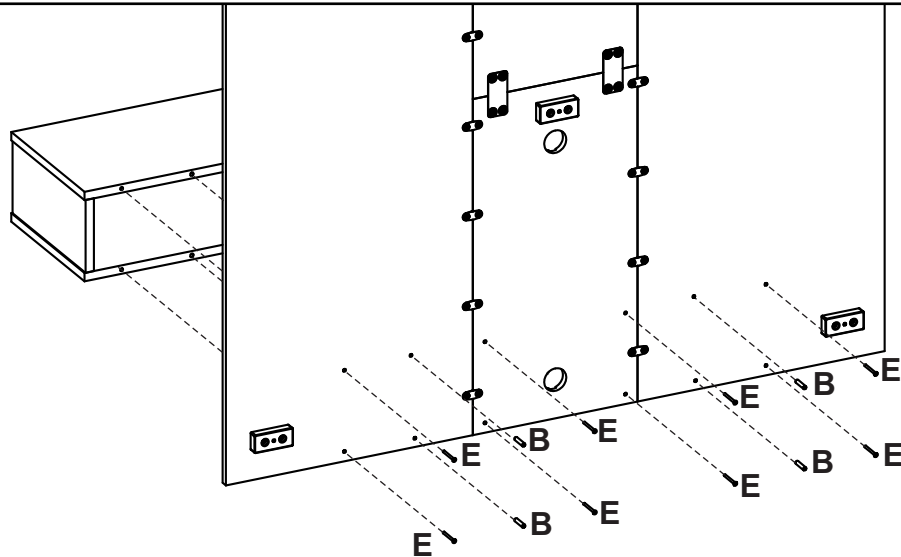
Parafuso
3,5x40CC
 - B**

Cavilha 6x30

Aplique o acessório (O), sobre
o tambor minifix (M), para dar
acabamento ao nicho.

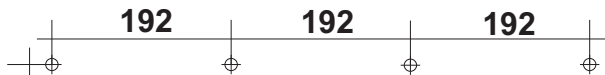


14075 - PAINEL SMART



5º

Parede



Sr. Montador siga as instruções abaixo para a Fixação do Painel de TV na parede:

1º Passo - Consulte o **cliente** quanto a altura em que será fixado o painel.

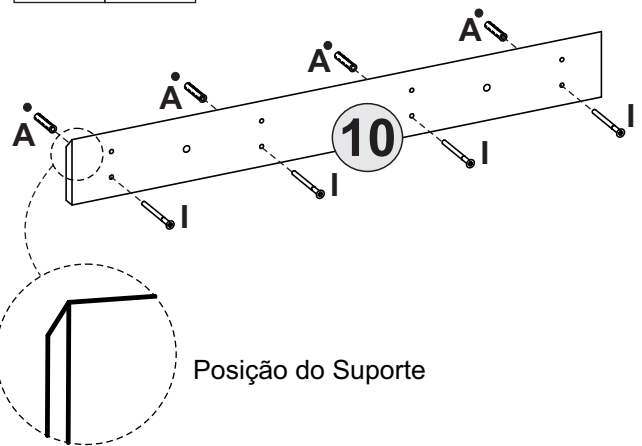
2º Passo - Marque a altura em que vai ser fixado o suporte da parede. Defina a altura que gostaria de instalar o painel. Para uma altura de **600mm** no tampo da bancada, os furos dos suportes devem estar à **1405mm** de altura do piso.

3º Passo - Com uma furadeira, fure as marcações na parede utilizando uma broca **8mm** e encaixe as buchas plásticas nos furos;

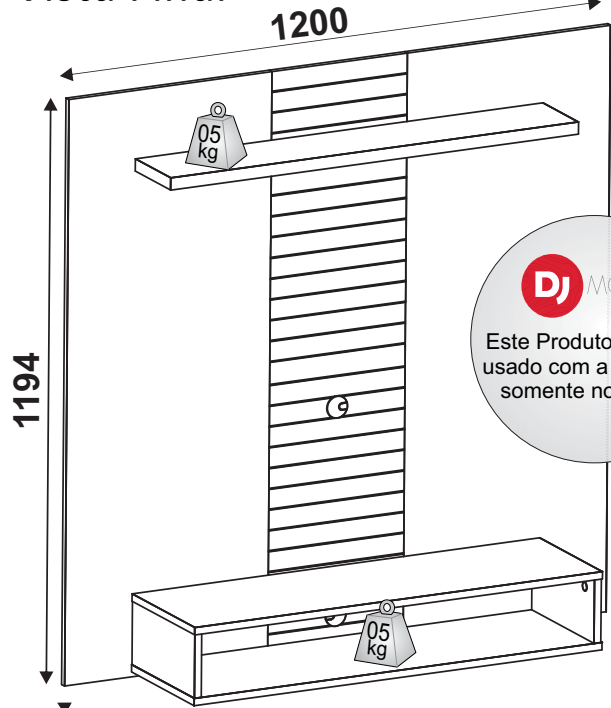
4º Passo - Fixe o suporte, peça nº10, com o lado chanfrado para cima.

6º

PAREDE / WALL / PARED



Vista Final

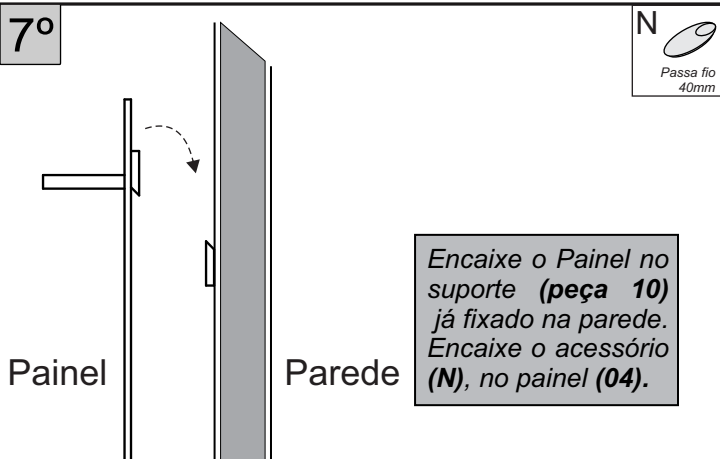


DJ MÓVEIS
Das 4 Juntas

Este Produto deve ser usado com a TV fixada somente no Painel.

7º

Piso



Encaixe o Painel no suporte (peça 10) já fixado na parede. Encaixe o acessório (N), no painel (04).

Dimensões em mm