

LISTA DE PEÇAS

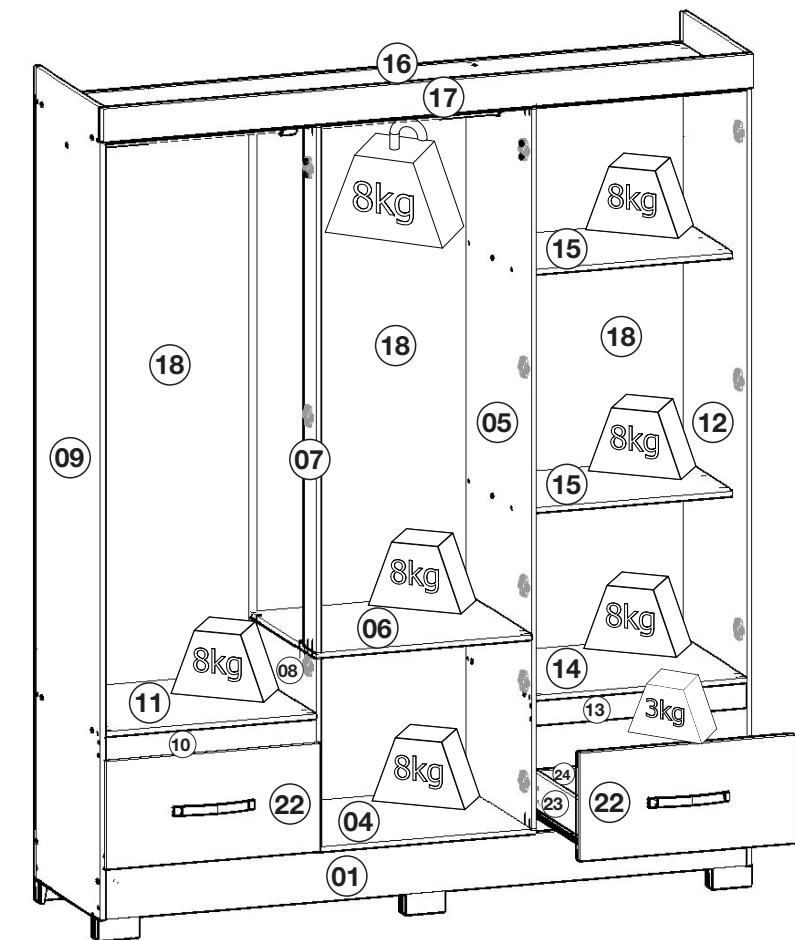
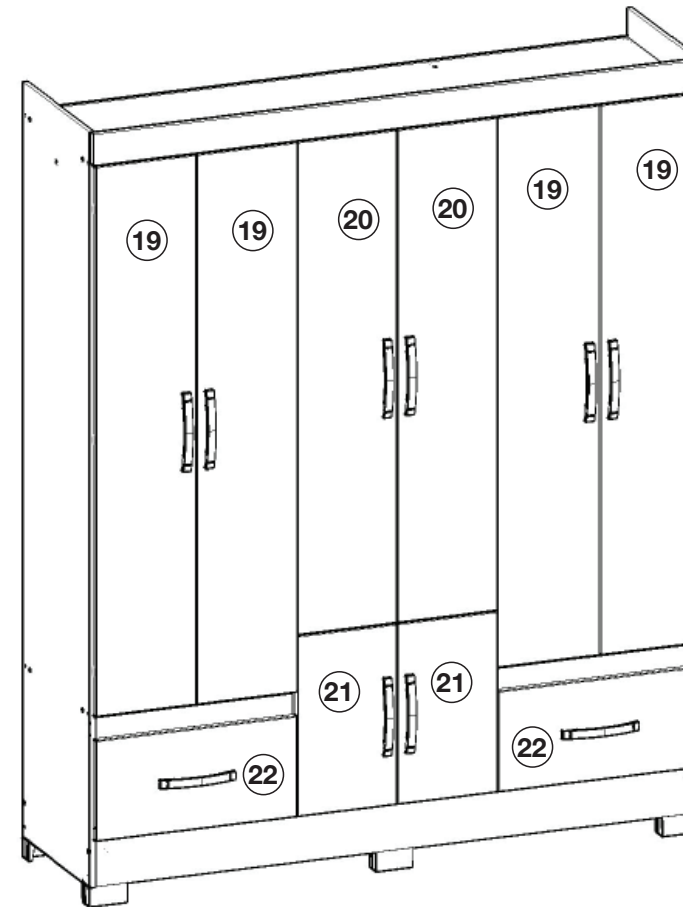
ITM/B27 - Rev.002

Item	Caixa	Qtd	Descrição	Medidas (mm)	B27-85 Moka/Fendi	B27-96 Rústico/Fendi
01	1/2	01	Rodapé Frontal/ Rodapié frontal	1599x120x12	03271182	03271184
02	1/2	01	Travessa do Rodapé/ Travessa del rodapié	415x120x12	03301155	03301155
03	1/2	01	Rodapé Traseiro/ Rodapié trasero	1599x120x12	03271183	03271183
04	1/2	01	Base/ Base	551x445x12	03292741	03292743
05	2/2	01	Divisão Direita/ División trasero	1735x445x12	03061281	03061283
06	1/2	01	Prateleira Central/ Estante central	538x445x12	03221173	03221176
07	1/2	01	Pilastra da Porta/ Puerta pilastra	1267x80x12	03250604	03250605
08	1/2	01	Divisão Esquerda/ División izquierda	456x445x12	03061282	03061284
09	1/2	01	Lateral Esquerda/ Lateral izquierda	1955x445x15	03152857	03152859
10=13	2/2	01	Travessa Frontal/ Travesaño delantero	525x60x12	03301153	03301154
11=14	1/2	01	Prateleira Lateral/ Estante lateral	525x445x12	03221174	03221177
12	1/2	01	Lateral Direita/ Lateral derecha	1955x445x15	03152856	03152858
13=10	2/2	01	Travessa Frontal/ Travesaño delantero	525x60x12	03301153	03301154
14=11	1/2	01	Prateleira Lateral/ Estante lateral	525x445x12	03221174	03221177
15	1/2	02	Prateleira Menor/ Estante menos	525x350x12	03221175	03221175
16	1/2	01	Tampo Superior/ Tapa superior	1599x445x12	03292742	03292744
17	2/2	01	Chapéu/ Sombrero	1627x80x15	03050363	03050364
18	2/2	03	Fundo/ Fondo	1762x538x3	03111380	03111380
19	2/2	04	Porta Lateral/ Puerta lateral	1423x265x15	03211863	03211866
20	2/2	02	Porta Central/ Puerta central	1275x265x15	03211864	03211867
21	2/2	02	Porta Menor/ Puerta menos	467x265x15	03211865	03211868
22	2/2	02	Frente de Gaveta/ Frente del cajón	533x260x15	03131076	03131077
23	1/2	04	Lado de Gaveta/ Lado del cajón	350x100x12	03140543	03140543
24	1/2	02	Ripa de Trás/ Listón trasero	500x100x12	03240651	03240651
25	2/2	02	Fundo de Gaveta/ Fondo del cajón	499x367x3	03120483	03120483



INSTRUÇÃO DE MONTAGEM

Roupeiro 08 Portas 02 Gavetas / Armario 08 puertas y 02 cajones



Pesos máximos recomendados com carga uniformemente distribuídas.  
Peso máximo recomendado con la carga distribuida uniformemente.

LISTA DE FERRAGENS

<b>A</b>  04x Paraf. 4,5x50mm CHT.	<b>B</b>  02x Paraf. 3,0x20mm FLA.	<b>C</b>  04x Paraf. 4,0x22mm FLA.	<b>D</b>  27x Paraf. 3,5x40mm CHT.	<b>E</b>  20x Paraf. 3,5x25mm FLA.
<b>F</b>  124x Paraf. 3,5x12mm FLA.	<b>G</b>  12x Paraf. 3,5x12mm CHT.	<b>H</b>  16x Paraf. 3,0x16mm CHT.	<b>I</b>  04x Pregro 12x12 anelado	<b>J</b>  81x Pregro 10x10
<b>K</b>  63x Cavilha 5x25mm	<b>L</b>  15x Fixador de fundos	<b>M</b>  04x Porca cilíndrica	<b>N</b>  04x Porca sextavada	<b>O</b>  02x Suporte cabideiro meia-cana
<b>P</b>  01x Suporte cabideiro "U"	<b>Q</b>  13x Cantoneira plástica	<b>R</b>  22x Dobradiça metal 26mm	<b>S</b>  22x Calço metal 5mm	<b>T</b>  10x Puxador Indonesia 128mm
<b>U</b>  06x Pé "U" 50x40x100	<b>V</b>  02x Corrediça metal 350mm	<b>W</b>  01x Perfil "I" 1747mm	<b>X</b>  01x Cabid. madeira 1056mm	<b>Y</b>  24x Adesivo tapa parafuso 10mm

**Z**  
  
01x Etiqueta resinada Briz

**AA**  
  
01x Sachê de cola

**AVISO**  
Para limpeza de seu móvel, use uma flanela seca ou umedecida, e não utilize produtos químicos que possam danificar seu produto.

**SISTEMA DE MONTAGEM**  
O sistema de montagem dos produtos, funciona de acordo com a ordem crescente dos números indicados no desenho. Ex: 01, 02, 03, 04... até a conclusão da montagem.

**AVISO**  
Para limpieza de seu móvel, use una flanela seca ou umedecida, e não utilize produtos químicos que possam danificar seu produto.

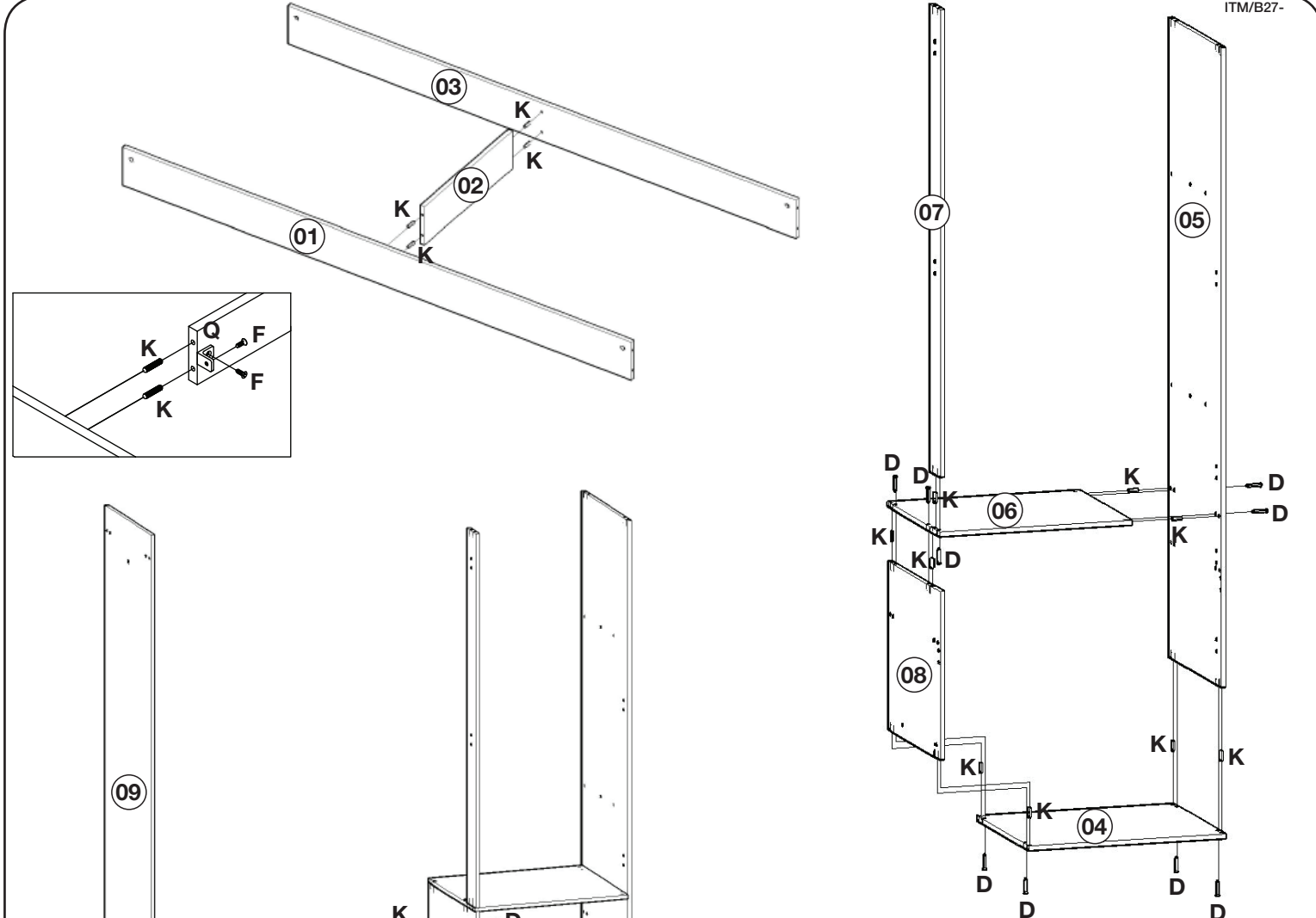
**SISTEMA DE MONTAGEM**  
O sistema de montagem dos produtos, funciona de acordo com a ordem crescente dos números indicados no desenho. Ex: 01, 02, 03, 04... até a conclusão da montagem.

- B27-85 - Moka/Fendi
- B27-96 - Rústico/Fendi

REQUISITOS PARA MONTAGEM  
REQUISITOS PARA LA ASAMBLEA

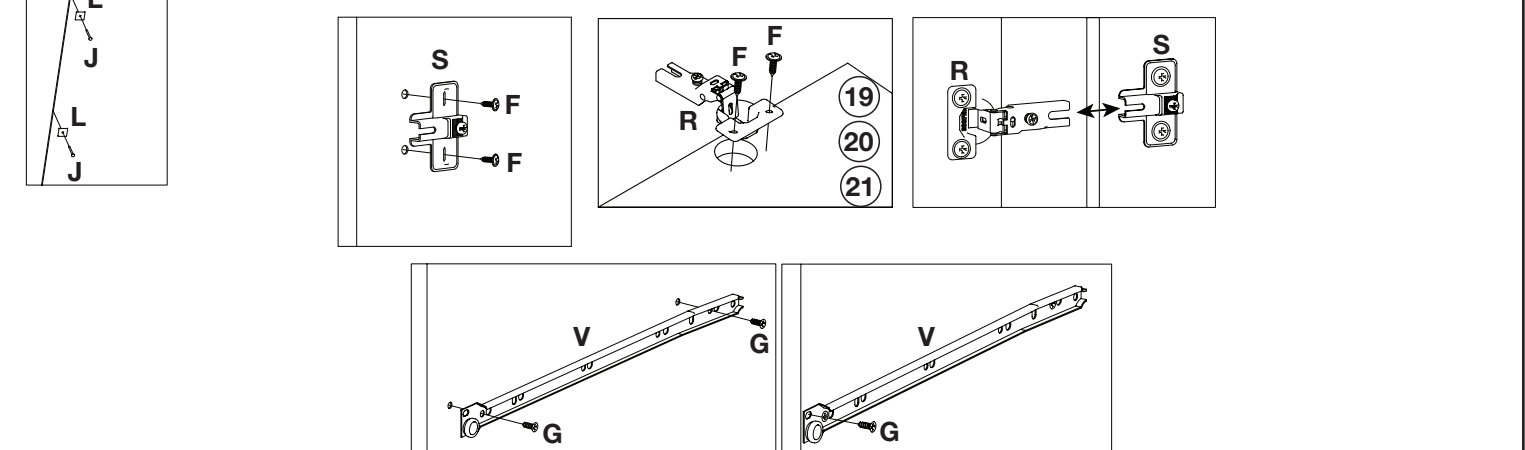
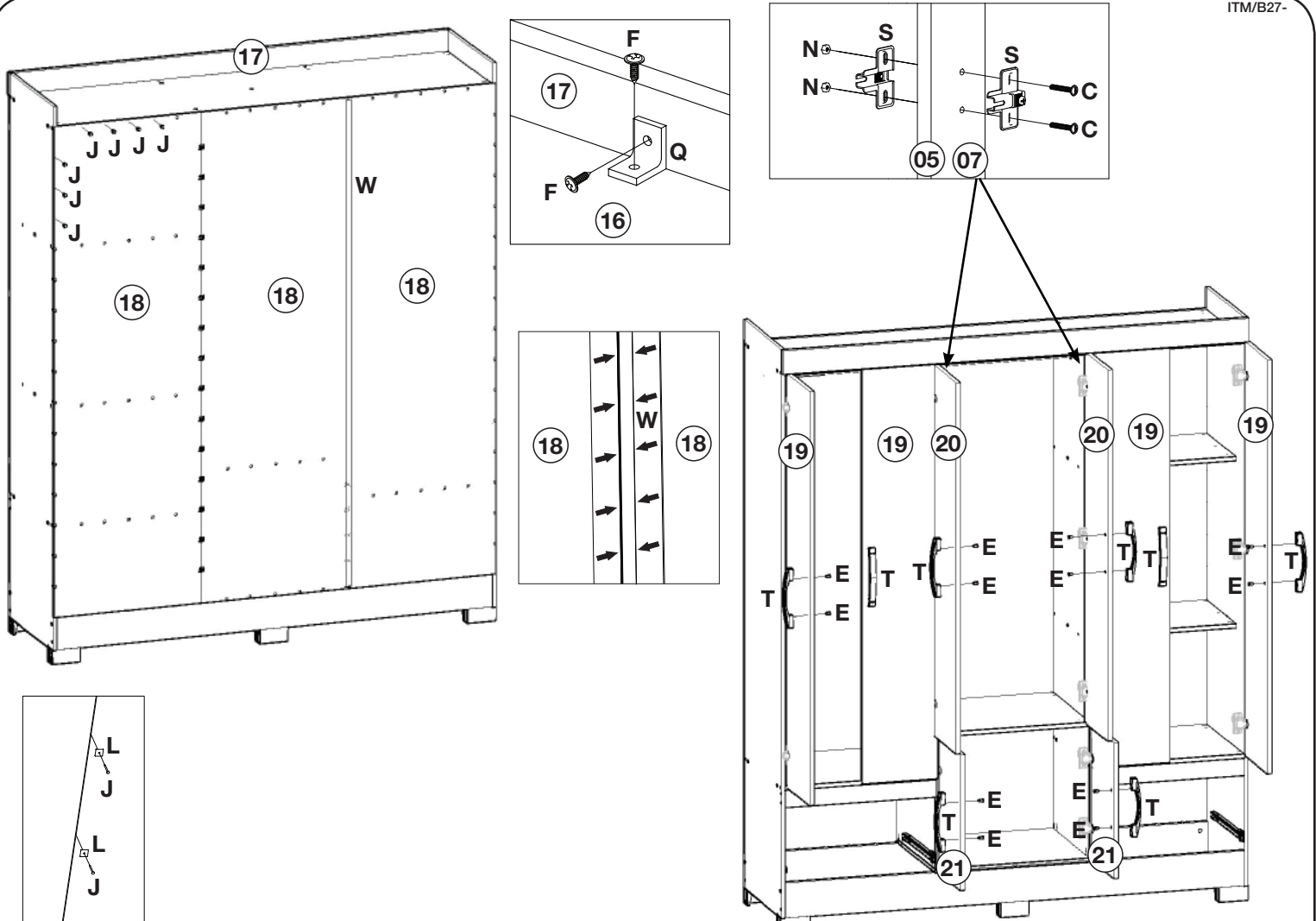
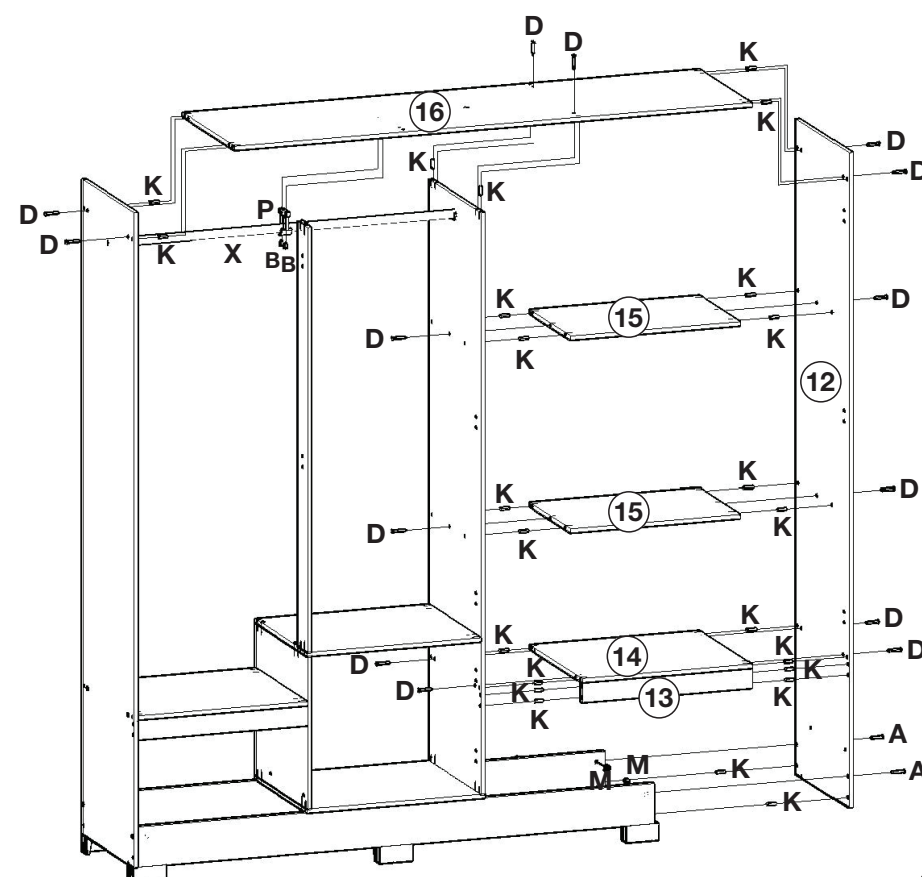
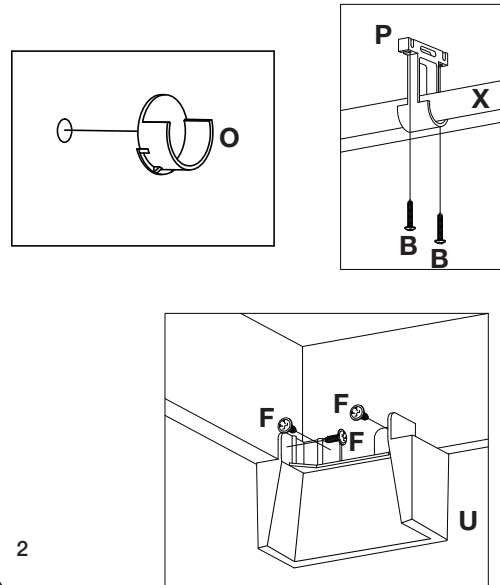


Imagens meramente ilustrativas / Imágenes meramente ilustrativas



A peça nº 14 é igual ao nº 11.  
 Un nº de pieza 14 es el mismo que nº 15.  
 A peça nº 13 é igual ao nº 10.  
 Un nº de pieza 13 es el mismo que nº 10.

Fixação da cantoneira (Q) na peça de nº (04) com as peças de nº (01) e (03).  
 Soporte de fijación (Q) en la pieza de nº (04) con las piezas en el nº (01) y (03).



Montagem da Gaveta 2x

Conjunto del cajón 2x

