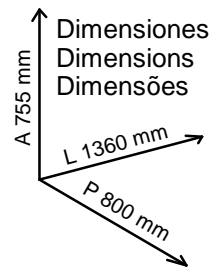
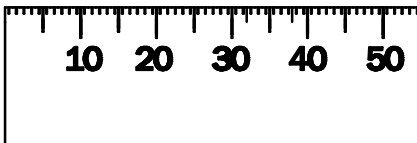
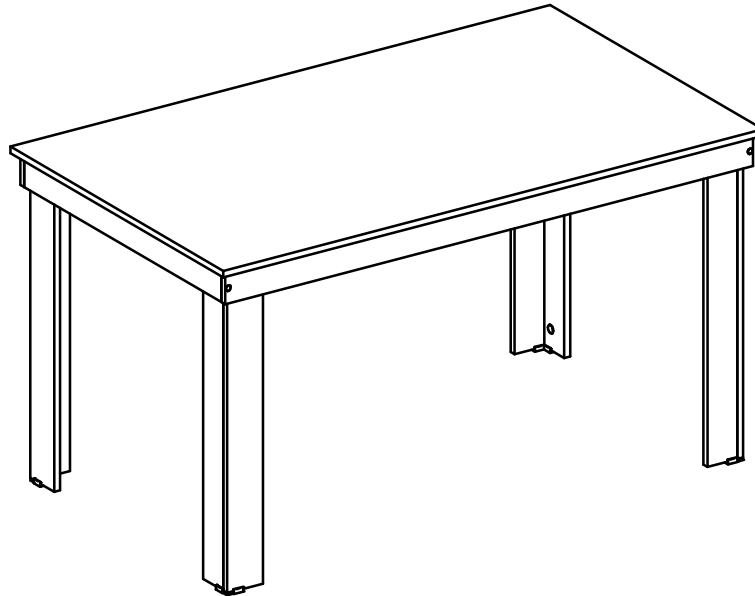



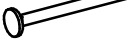



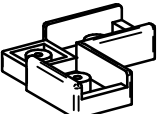
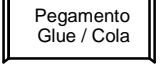

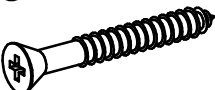


# MESA



## Accesorios / Hardware / Acessórios

 Parafuso 4 x 14   32 un.	 Parafuso 4 x 25   24 un.	 Parafuso Minifix   8 un.	 Prego 11 x 11   12 un.	 Tambor Minifix   8 un.	 Cant. Metálica   16 un.
 Cavilha 8 x 30   8 un.	 Sapata Canto   4 un.	 Pegamento Glue / Cola 1 un.	 Tapa Furo   12 un.	 Parafuso Ø4 x 35   4 un.	

### Consejos de Conservación

- No debe utilizarse en la limpieza, abrasivos como lana de acero, alcohol, vinagre, limón, o productos corrosivos que puedan rayar o quitar la película protectora en los muebles.
- Cuando la limpieza de muebles en general, napa y formica, deben utilizarse un paño ligeramente humedecido y jabón suave.
- Para mover el móvil, es importante que este se eleve desde el suelo, debido a que el arrastre puede causar daño estructural.
- No deje a su móvil en exposición a la intemperie.

### Conservation Tips

- Do not use abrasive products to clean such as steel wool, alcohol, vinegar, lemon, scouring powder, or corrosive products which can scratch or peel off the protective film of the furniture.
- The best way to clean your furniture is to use a slightly moistened cloth with a mild soap.
- To move the furniture assembled, it is important that it is lifted off the ground, because the drag it can cause structural damage.
- Do not leave your furniture in weather exposure.

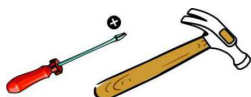
### Dicas de Conservação

- Não utilizar na limpeza produtos abrasivos tais como: palha de aço, álcool, vinagre, limão, saponáceo, ou produtos corrosivos que possam riscar ou descolar a película protetora dos móveis.
- Na limpeza de móveis em geral, napa e fórmicas, deve ser utilizado um pano levemente umedecido e sabão neutro.
- Para a movimentação do móvel, é importante que este seja levantado do chão, pois ao arrastá-lo pode causar avarias estruturais.
- Não deixe o móvel em exposição a intempéries.

### Certificado de Garantia

A garantia dos produtos fabricados pela Carraro, abrange eventuais defeitos/vícios de fabricação, no prazo estabelecido pelo Código de Defesa do Consumidor, em seu artigo 26,II, o qual prevê a garantia legal de 90 (noventa) dias.

Herramientas  
Tools  
Ferramentas



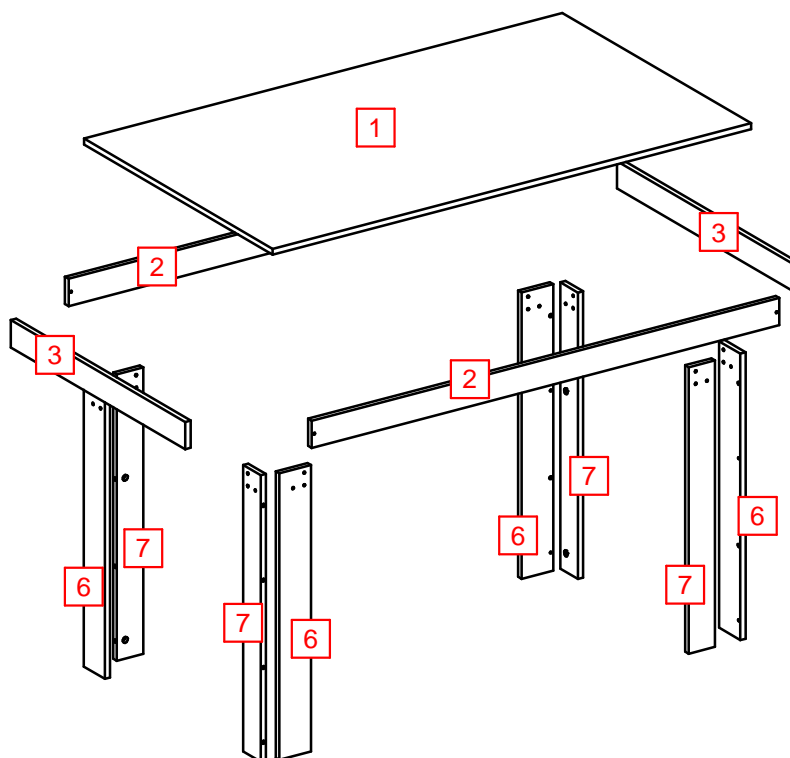
60 min.



Personas Necessarias  
People Required  
Pessoas Necessárias

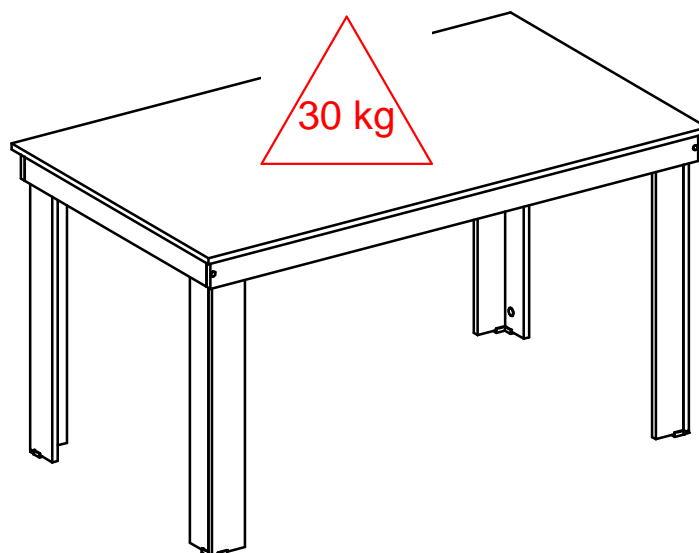


LISTA DE PIEZAS / LIST OF PARTS / RELAÇÃO DE PEÇAS

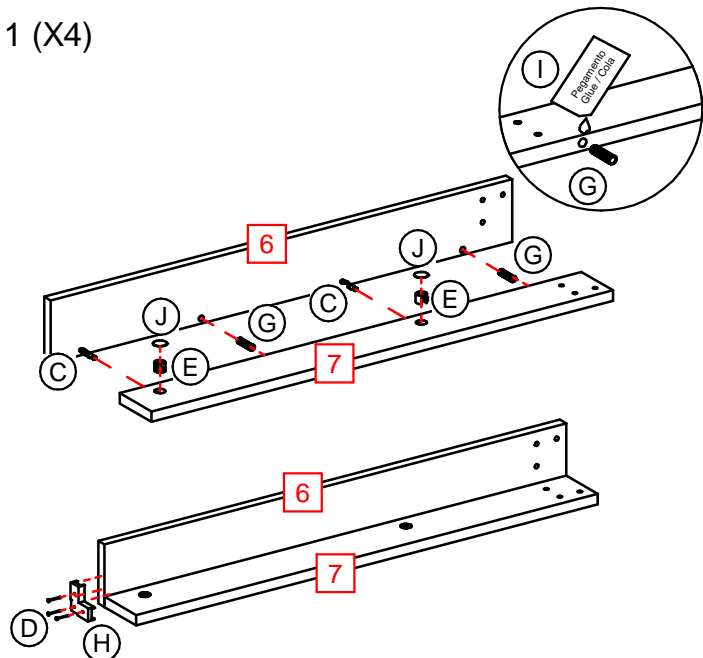


#	Qtde	Espanhol	Inglês	Português	Dimensões
1	1	Tapa	Top	Tampo	1360 x 800 x 15
2	2	Travessa Maior	Biggest Crosspiece	Travessa Maior	1330 x 70 x 15
3	2	Travessa Menor	Smaller Crosspiece	Travessa Menor	740 x 70 x 15
6	4	Parte Maior Pie	Biggest Foot Part	Montante Maior Pé	735 x 90 x 15
7	4	Parte Menor Pie	Smaller Foot Part	Montante Menor Pé	735 x 75 x 15

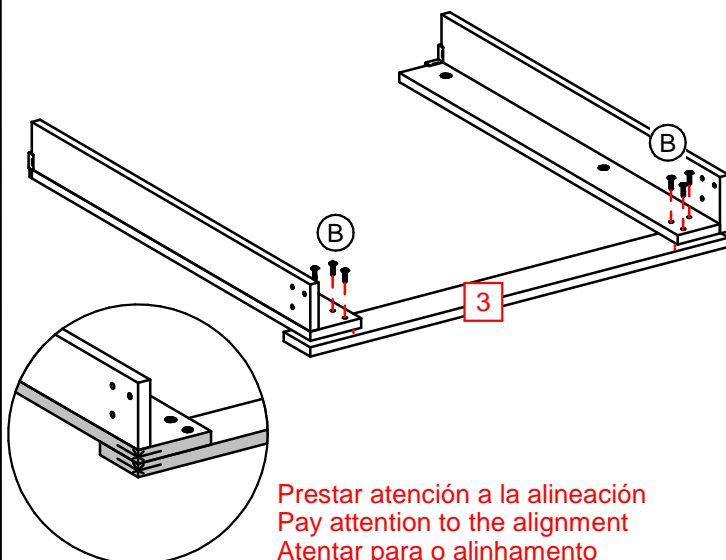
Peso máximo suportado  
 Max Supported Weight  
 Peso máximo suportado



1 (X4)

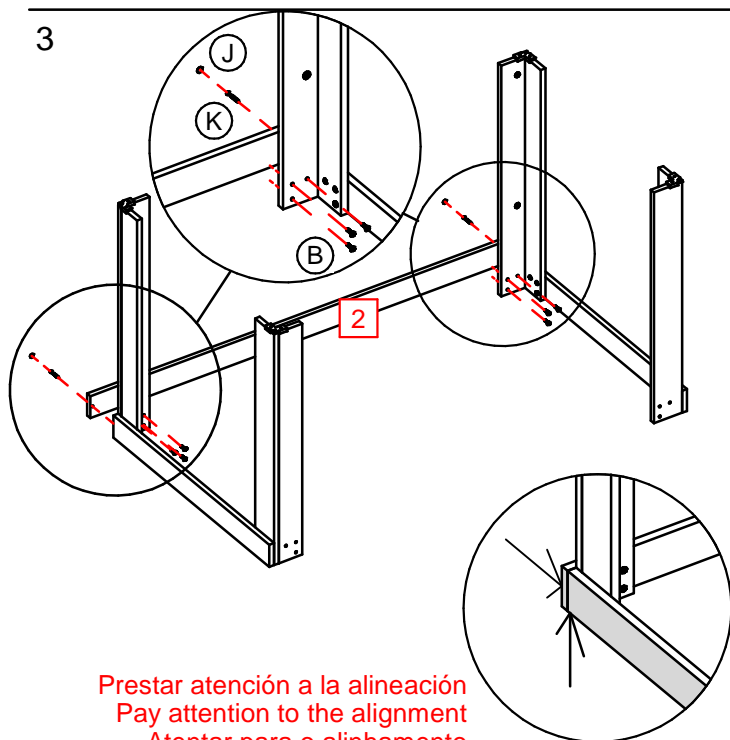


2 (X2)



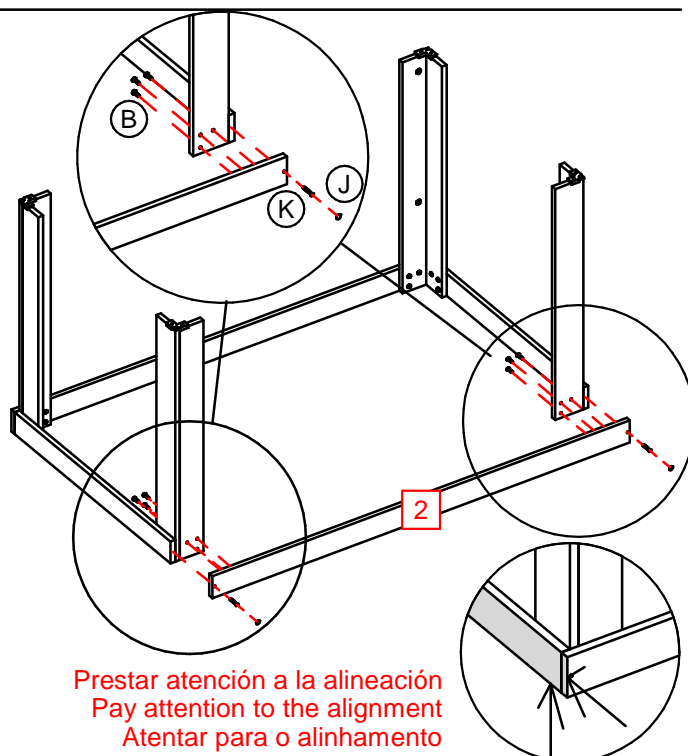
Prestar atención a la alineación  
Pay attention to the alignment  
Atentar para o alinhamento

3



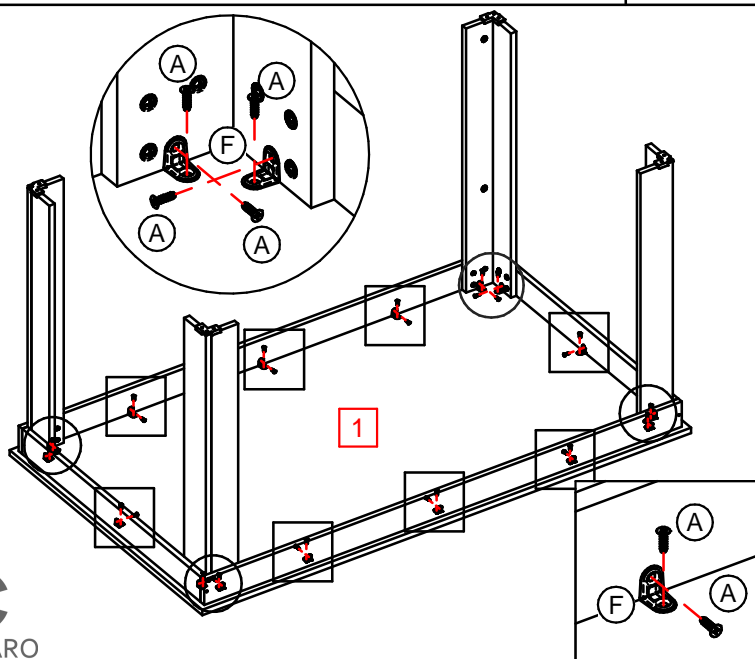
Prestar atención a la alineación  
Pay attention to the alignment  
Atentar para o alinhamento

4



Prestar atención a la alineación  
Pay attention to the alignment  
Atentar para o alinhamento

5



Prestar atención a la alineación de las esquinas  
Pay attention to the alignment of the corners  
Atentar para o alinhamento dos cantos