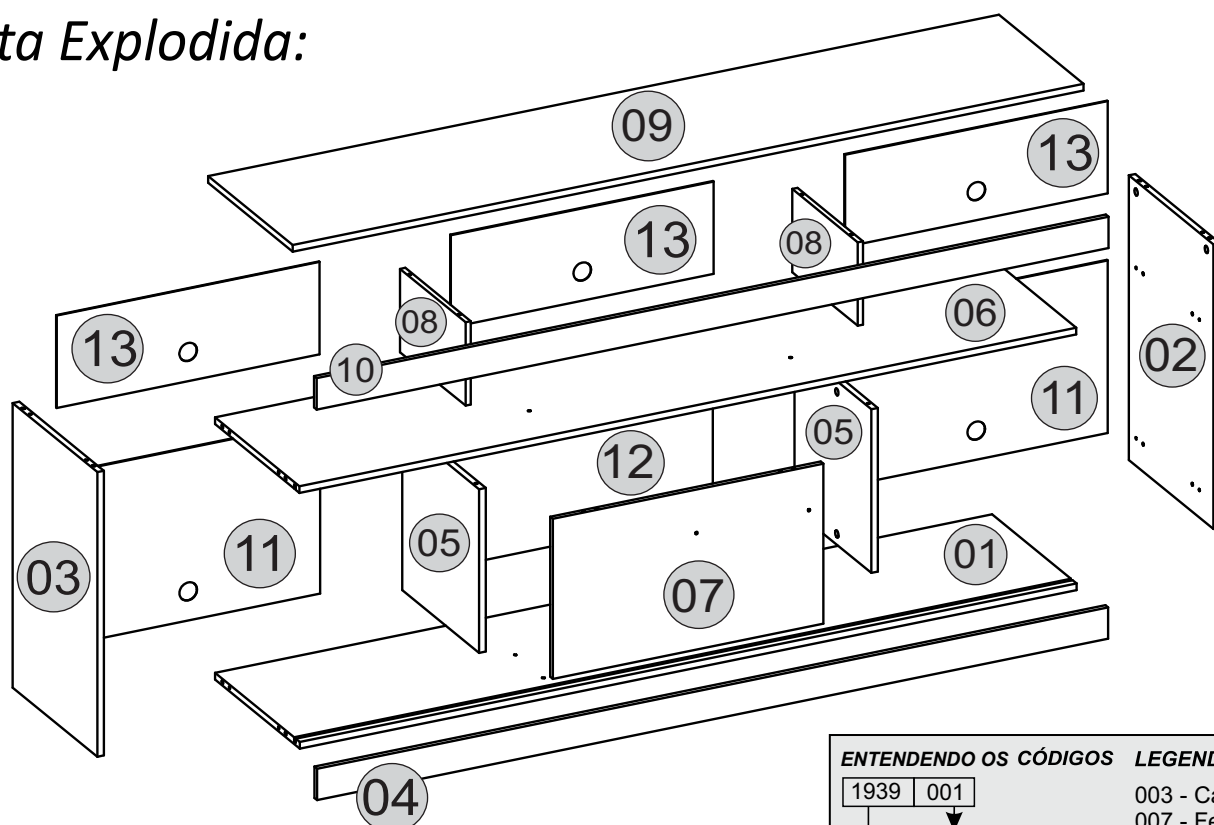


Vista Explodida:



ENTENDENDO OS CÓDIGOS

1939 001
 ↓
 cód. do produto

↓
 cód. da cor

LEGENDA DE CORES

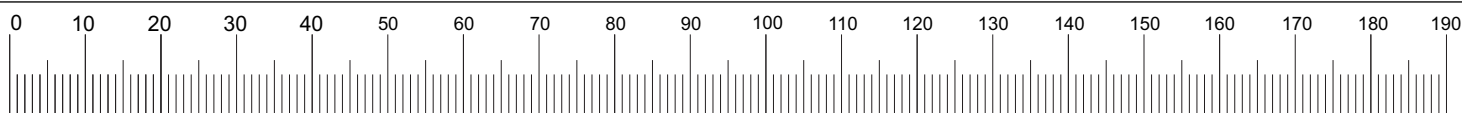
- 003 - Carvalho Vitro
- 007 - Fendi Brilho
- 040 - Amêndoa TX
- 041 - Vanilla Perolizado
- 045 - Madero TX
- 046 - Teka TX
- 047 - Rústico Malbec

ACESSÓRIOS SEM ESCALA

A1 28x Cavilha 6 x 30	A3 16x Parafuso Minifix	A4 04x Tapa-furo Adesivo	A5 16x Tambor Minifix	A18 56x Parafuso 4,0X12	A25 02x Cantoneira	A26 14x Dispositivo Angular	A27 04x Guia Deslizadora	A28 15x Junção de Fundo	A29 74x Prego 8x8	A124 02x Trilho 1768 mm	A170 04x Rodízio sem Trava	A171 01x Puxador Cunha	A180 02x Rodízio com Trava
-----------------------------	-------------------------------	--------------------------------	-----------------------------	-------------------------------	-----------------------	-----------------------------------	--------------------------------	-------------------------------	----------------------	-------------------------------	----------------------------------	------------------------------	----------------------------------

ACESSÓRIOS TAMANHO REAL 1 x 1

A1 Cavilha 6x30	Conjunto Minifix A3+A5 Pino Minifix 32x0,5	A18 Tambor 15x11	Parafuso 4,0 x 12
-----------------------	--------------------------------------------------	------------------------	----------------------



Medidas em mm

Nº	PEÇAS	PIECES	PIEZAS	Rúst. Malbec Rúst. Malbec	Madero TX Teka TX	Teka TX Vanilla Peroliz.	Teka TX Teka TX	Carvalho Vitro Fendi Brilho	Nogueira TX Grigio TX	Amêndoa TX Vanilla Peroliz	FIBRA	MEDIDAS	Qt.
01	Base	Base	Base	1939.047	1939.045	1939.046	1939.046	1939.003	1939.012	1939.040	MDP	1768x384x15	01
02	Lateral Direita	Right Side	Lateral Der.	1941.047	1941.045	1941.046	1941.046	1941.003	1941.012	1941.040	MDP	635x385x15	01
03	Lateral Esquerda	Left Side	Lateral Izq.	1942.047	1942.045	1942.046	1942.046	1942.003	1942.012	1942.040	MDP	635x385x15	01
04	Rodapé Frontal	Front Baseboard	Pie Delantero	1944.047	1944.045	1944.046	1944.046	1944.003	1944.012	1944.040	MDF	1802x70x12	01
05	Divisão Balcão	Division Cabinet	División	1945.047	1945.045	1945.046	1945.046	1945.007	1945.009	1945.041	MDP	365x350x15	02
06	Base DVD	DVD Base	Base del DVD	1946.047	1946.045	1946.046	1946.046	1946.007	1946.009	1946.041	MDP	1768x384x15	01
07	Porta	Door	Puerta	1947.047	1947.045/46	1947.046/41	1947.046	1947.007	1947.009	1947.041	MDF	616x357x12	01
08	Divisão DVD	DVD Division	División DVD	1948.047	1948.045	1948.046	1948.046	1948.007	1948.009	1948.041	MDF	298x186x12	02
09	Tampo	Top	Tampo	1949.047	1949.045	1949.046	1949.046	1949.003	1949.012	1949.040	MDP	1800x385x15	01
10	Moldura Tampo	Frame Top	Moldura Tampo	1950.047	1950.045	1950.046	1950.046	1950.003	1950.012	1950.040	MDF	1802x70x12	01
11	Fundo Inferior	Inferior Back	Fondo Inferior	1951.047	1951.045	1951.041	1951.046	1951.007	1951.009	1951.041	MDF	599x385x03	02
12	Fundo Inf. Central	Central Back	Fondo Central	1952.047	1952.045	1952.041	1952.046	1952.007	1952.009	1952.041	MDF	594x385x03	01
13	Fundo Superior	DVD Fund	Fondo DVD	1953.047	1953.045	1953.041	1953.046	1953.007	1953.009	1953.041	MDF	598x206x03	03

5625 - BANCADA HAVANA

1º

A1	A3	A5	A18	A124	A170	A180
Cavilha 6 x 30	Parafuso Minifix	Tambor 15mm	Parafuso 4.0x12	Trilho 1768	Rodízio s/ Trava Preto	Rodízio c/ Trava Preto

Encaixe o acessório trilho fundo (A124) no canal da peça nº01.

A18 + A170

2º

A27	A171
Guia Deslizadora	Puxador Cunha

OBS.: o acessório puxador (A171) acompanha o parafuso.

Sr. Montador,
A Porta (peça 07) é dupla face, confirmar com o cliente qual cor será a montagem.

3º

A1	A3	A5	A18	A25	A26	A124
Cavilha 6 x 30	Parafuso Minifix	Tambor 15mm	Parafuso 4.0x12	Cantoneira	Disp. Angular	Trilho 1768

Encaixe o acessório trilho fundo (A124) no canal da peça nº06.

A18 + A25

4º

A1	A3	A5	A18	A26
Cavilha 6 x 30	Parafuso Minifix	Tambor 15mm	Parafuso 4.0x12	Disp. Angular

5º

A28	A29
Junção de Fundo	Prego 8x8

A28 + A29

Vista Final do Produto

Certificado de Garantia

6 MESES

PARABÉNS ! VOCÊ ACABA DE ADQUIRIR UM PRODUTO COM A QUALIDADE DJ MÓVEIS. Siga as instruções de montagem e de conservação constantes neste manual. A montagem deve ser realizada por um profissional especializado. Forre o chão com o papelão da embalagem, evitando possíveis riscos ao produto. Utilizar ferramentas adequadas: chave de fenda, philips, martelo de borracha. Obs. Cuidado especial ao apertar os parafusos com parafusadeira. Na limpeza, utilize flanela seca ou úmida. Não utilize produto de origem química tais como: álcool, removedores, polidor ou qualquer produto abrasivo. (eles podem reagir com o verniz do produto e danificá-lo). Não exponha o produto diretamente à luz do sol. Não coloque o produto em paredes ou pisos que contenham umidade ou estejam irregulares.

Cumprindo todos os requisitos acima, o seu produto estará coberto pela GARANTIA DE 6 MESES, após a emissão da NOTA FISCAL.

CLIENTE: _____

NOTA FISCAL: _____

Esta garantia não cobre defeitos causados por mau uso, montagem inadequada, utilização de produtos de limpeza não especificados neste certificado e excesso de peso.

SR. MONTADOR, este CERTIFICADO é de uso exclusivo do CONSUMIDOR, favor entregá-lo ao mesmo.

Forrar o chão com o papelão das embalagens. Cover the floor with the cardboard from the pack. Cubra el suelo con el papelón de los embañajes.

Limpe com flanela limpa e seca. Do not expose furniture next to heat sources. Limpe con franela limpia y seca.

Separe as peças e acessórios de maneira organizada. Separate the parts and accessories in an organized way. Separe las piezas y accesorios de forma organizada.

Não molhar o móvel e não expor em lugar úmido. Do not moisten the furniture and not to expose in moist places. No moje el mueble y no ponga en local húmedo.

Não usar produtos abrasivos. Do not use abrasive products. No utilice productos abrasivos.

Não expor o móvel próximo de fontes de calor. Do not expose the furniture near to heat sources. No exponga el mueble cerca de fuentes emitan calor.

Atualizado em: 20/01/2016

CDP-009-5625 Rev.02 - DJ

Ao solicitar assistência, informe o número da peça e código do acessório. When requesting assistance, tell the part number and serial number of accessory. A1 solicitar asistencia, informe el número de pieza y número de serie del accesorio

DJ - Indústria e Comércio de Móveis Ltda.
Rua Juriti Vermelha nº 210 a 290 - Pg. Industrial V - Cx. Postal 2068 - CEP 86702-280 - Arapongas - Paraná - Brasil
Fone (55) (0**43) 3172-7777 - E-mail: djmoveis@djmoveis.ind.br Site: www.djmoveis.ind.br