

MANUAL DE INSTRUÇÕES

Filtro para Piscina

001511: Filtro para Piscina 2.200l/h
127V, 60Hz, 40W

001512: Filtro para Piscina 2.200l/h
220-240V, 60Hz, 46W



VAZÃO: 2.200l/h

SPLASH
fun

SAC
ATENDIMENTO AO
CONSUMIDOR MOR
Santa Cruz do Sul - RS
sac@mor.com.br · (51) 2106.7601*
*Atendimento telefônico em horário comercial

MOR

AVISO

INSTRUÇÕES IMPORTANTES PARA A SEGURANÇA LER E OBSERVAR TODAS AS INSTRUÇÕES

AVISO PARA REDUZIR O RISCO DE ACIDENTES, não deixar crianças utilizar este produto sem a supervisão de um adulto durante todo o tempo.

AVISO RISCO DE CHOQUE ELÉTRICO Para sua maior segurança é recomendável que a instalação elétrica seja protegida por um disjuntor diferencial residual (DDR) de 30mA. A instalação elétrica onde for ligado o filtro deve ser de acordo com a Norma NBR 5410. Essa instalação deve ser feita por um profissional qualificado.

AVISO - RISCO DE CHOQUE ELÉTRICO - O filtro não pode ser usado enquanto houver pessoas dentro da piscina.

NÃO ENTERRAR O FIO.

AVISO - RISCO DE CHOQUE ELÉTRICO - Colocar o fio de modo a não estar próximo de cortadores e aparadores de grama e outros equipamentos.

AVISO - Para reduzir o risco de choque elétrico, **SE O FIO DO FILTRO ESTIVER DE QUALQUER FORMA DANIFICADO, O PRODUTO DEVE SER INUTILIZADO.**

AVISO - Para reduzir o risco de choque elétrico, não usar extensões para ligar o filtro a uma tomada; utilizar uma tomada próxima e adequadamente localizada.

CUIDADO Este produto deve ser usado somente em piscinas desmontáveis (PVC). Não usar em piscinas de instalação permanente (fibra ou construída). Uma piscina desmontável é fabricada de modo que pode ser rapidamente desmontada e armazenada. Uma piscina de instalação permanente é construída no chão ou numa estrutura que não permite a desmontagem para armazenamento.

IMPORTANTE - É muito perigoso ligar o filtro numa instalação elétrica sem correspondência de voltagem. Isto poderá provocar falha irreparável ao filtro.

IMPORTANTE - Observe a voltagem correta do filtro.

RISCO DE CHOQUE ELÉTRICO - Quando estiver trabalhando com eletricidade, desligar a chave do disjuntor elétrico. Se isto não for feito poderá provocar risco de choque, acidente e até morte.

NÃO REMOVER DE MANEIRA ALGUMA O FIO TERRA OU MODIFICAR O PLUGUE . NÃO USAR ADAPTADORES DE TOMADA. Consultar um eletricista especializado para qualquer questão relativa a instalação elétrica adequada do fio terra.

Segurar o filtro com cuidado. Não puxar ou arrastar o filtro pelo seu fio. Nunca deve ser puxado o plugue da tomada pelo fio. Manter o fio sem danos. Objetos pontiagudos, óleo, partes em movimento e quentes nunca devem ser expostos ao produto.

NOTA:

Pede-se para examinar o equipamento antes do uso. Comunicar à **MOR**, através do telefone do SAC, que consta neste manual, sobre qualquer dano ou partes faltantes no ato da compra. Verificar se os componentes do equipamento representam o modelo comprado.

NOTA:

Colocar o filtro sobre um piso plano, nivelado e liso. O filtro nunca deve ser colocado numa área que possa acumular água ou numa área onde houver circulação de pessoas ao redor da piscina.

É necessário que o plugue e a tomada estejam acessíveis depois da instalação na piscina.

NOTA:

As condições atmosféricas podem afetar o desempenho e a durabilidade de seu filtro. Poderá haver desgaste desnecessário durante períodos de frio, calor e exposição intensa ao sol. Evitar expor o filtro a tais condições.

É importante fechar as válvulas da piscina com os seus tampões por ocasião de manutenção do filtro.

NOTA:

Não deixar o filtro funcionar mais do que 8 horas por dia.

NOTA:

Não acrescentar produtos químicos ao filtro.

GUARDAR ESTAS INSTRUÇÕES PARA EVENTUAIS CONSULTAS

Instalação do filtro

PARTE I

Controle dos Componentes Internos

- 1) Remover a tampa externa do filtro, desrosqueando-a.
- 2) Depois de ter removido a tampa do filtro é possível efetuar o controle visual do refil. Ter certeza que o refil esteja centrado.
- 3) Depois de verificar o refil, cuidar para que o anel o ring fique corretamente colocado.
- 4) Finalizada a verificação dos componentes internos, recolocar a tampa externa do filtro. Lembrar de apertar a tampa externa do filtro no sentido horário, sem apertar em excesso.

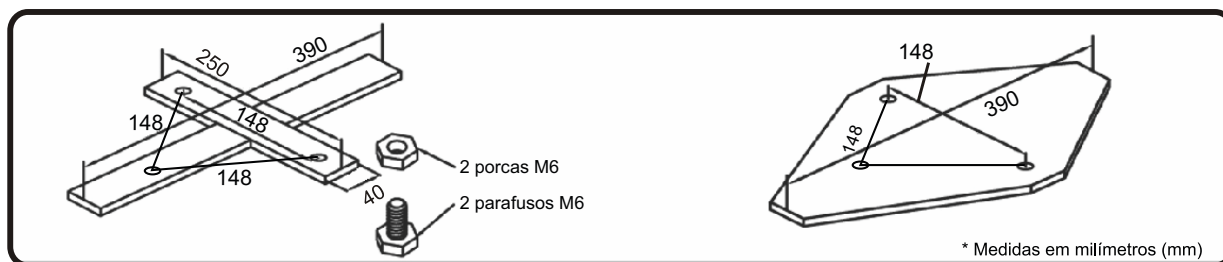
PARTE II

Ligação do Filtro à Piscina

- 1) Retirar o produto da sua embalagem e introduzir duas abraçadeiras em cada mangueira.
- 2) Conectar as mangueiras ao filtro.
- 3) Conectar as duas mangueiras às válvulas da piscina. Quando conectar as mangueiras do filtro à piscina, certificar-se de que as mangueiras estejam conectadas corretamente na entrada e na saída de água. Durante este processo é importante remover os tampões das válvulas da piscina e substituí-los pelos pré-filtros.
- 4) Prestar muita atenção na conexão das mangueiras às válvulas da piscina para garantir que as direções do fluxo de entrada e saída estejam corretas.
- 5) Introduzir os pré-filtros nas válvulas pelo lado de dentro da piscina. Deslizar as abraçadeiras até as extremidade das mangueiras, já conectadas, e apertá-las com uma chave de fenda ou outro utensílio apropriado.

Fixação do filtro

A norma EN60335-2-41 TEST exige que, antes de ser usado, o filtro seja fixado ao chão ou a um pedestal de madeira ou cimento. Deve haver três furos com 7 mm de diâmetro no pedestal, sendo a distância entre os furos de acordo com os desenhos abaixo. Colocar o filtro no pedestal e fixá-lo com parafusos e porcas. O peso total do pedestal deve ser de no mínimo 18 kg para evitar que o filtro caia acidentalmente. Veja a ilustração.



PARTE III

Pronto para o uso

- 1) Abrir a válvula de alívio de ar situada na extremidade superior do filtro girando-a no sentido anti-horário. É necessária a máxima ventilação com dois giros completos da válvula de alívio de ar. Não girar mais do que duas vezes porque a válvula poderá se desprender do alojamento.
- 2) Com a válvula de alívio de ar aberta, o ar iniciará a ser liberado para fora. Este processo leva de 5 a 30 segundos dependendo da quantidade de ar contida nas mangueiras do filtro.
- 3) Quando a água iniciar a encher a pequena depressão entre a tampa e a tampa externa do filtro, a válvula de alívio de ar deve ser fechada girando-a no sentido horário.
- 4) Depois de ter fechado a válvula de alívio de ar, secar todos os excessos de água do filtro.

PARTE IV

Funcionamento do filtro

- 1) As mãos devem estar totalmente secas e os pés fora da água antes de iniciar o processo.
- 2) Introduzir o plugue na tomada. Para desligar o filtro basta desconectar o plugue da tomada.

Instalação do filtro

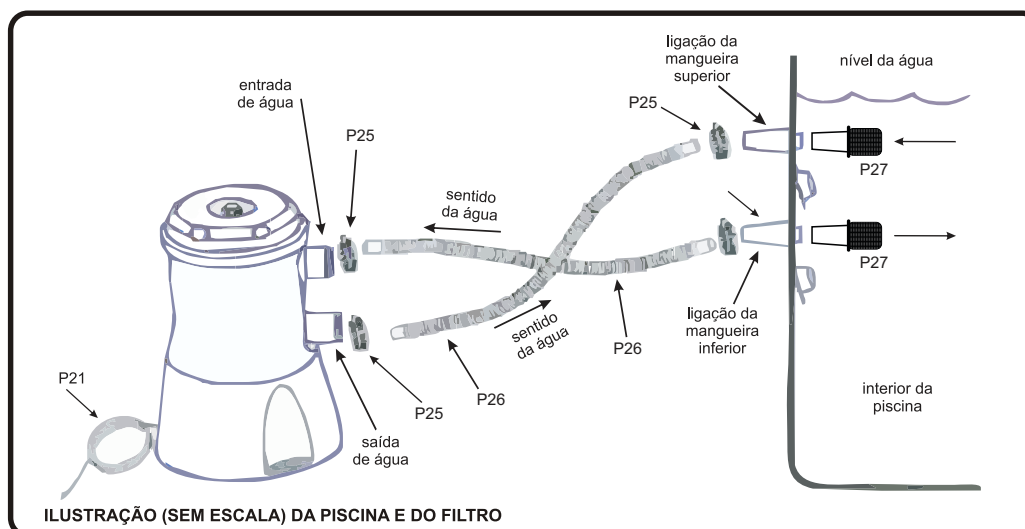


ILUSTRAÇÃO (SEM ESCALA) DA PISCINA E DO FILTRO

ILUSTRAÇÃO (SEM ESCALA) DA PISCINA E DO FILTRO

Depois que o filtro for conectado à piscina, consultar o manual Parte III e Parte IV.

NOTA: Alguns modelos de piscina não tem a válvula de retorno de água, neste caso a mangueira de retorno de água deverá passar por cima da borda da piscina.

Manutenção do filtro

CUIDADO: DEVE-SE TER CERTEZA QUE O FILTRO ESTEJA DESLIGADO ANTES DE INICIAR QUALQUER OPERAÇÃO DE MANUTENÇÃO, POIS PODERÁ HAVER SÉRIO RISCO DE FERIMENTO OU MORTE.

Parte I

Preparação para a Manutenção

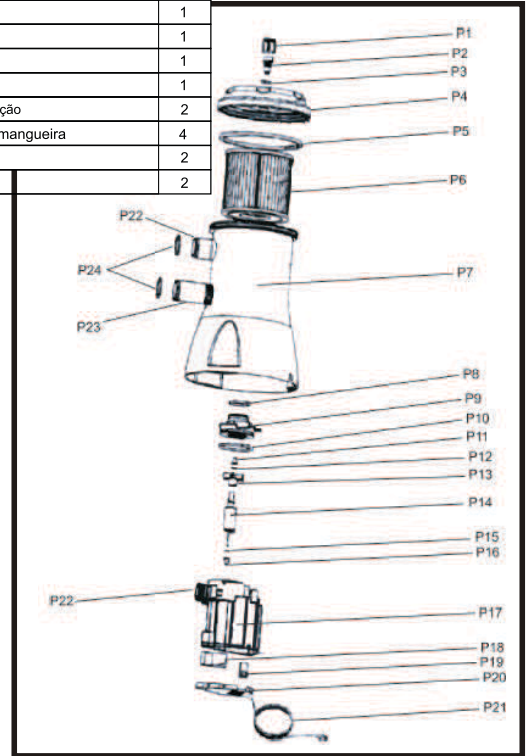
- 1) Desligar o filtro da tomada.
- 2) Desprender as abraçadeiras das mangueiras colocadas nas válvulas da piscina.
- 3) Remover os pré-filtros das válvulas.
- 4) Recolocar os tampões nas válvulas de entrada e saída de água dentro da piscina para garantir que a água não saia pelo filtro durante a manutenção.
- 5) Após feita a manutenção do filtro, retirar os tampões das válvulas, recolocar os pré-filtros e reapertar as abraçadeiras.

Parte II

Limpeza e/ou substituição do refil

- 1) Remover a tampa externa do filtro desrosqueando-a.
 - 2) Retirar a tampa do filtro do alojamento.
 - 3) Remover o refil levantando com firmeza do alojamento.
 - 4) O refil pode ser limpo lavando-o com água. Se o refil lavado ficar limpo das sujeiras pode ser utilizado novamente. Se o refil ainda ficar sujo, deve ser substituído. Recomenda-se substituir o refil a cada 3 meses ou enquanto estiver em condições de uso.
 - 5) Recolocar o refil no centro do alojamento do filtro. Certificar-se que esteja colocado corretamente no alojamento.
 - 6) Controlar para que a vedação (anel o'ring) da tampa do filtro esteja colocada corretamente na extremidade superior do filtro.
 - 7) Colocar a tampa do filtro e prender a vedação (anel o'ring).
 - 8) Travar a tampa do filtro com a tampa externa apertando-a no sentido horário.
 - 9) Nota: Apertar a tampa externa do filtro o suficiente, sem apertá-la em excesso.
- Depois de efetuar a manutenção seguir os passos nas PARTES II a IV INSTRUÇÕES DE INSTALAÇÃO DO FILTRO, reiniciando o sistema.
- Para fazer o pedido de peças de reposição do filtro, pedimos para informar-nos número e a denominação da peça.

| ITEM Nº | DESCRIÇÃO | QTD. |
|---------|--------------------------------------|------|
| P1 | Tampa da válvula de ar | 1 |
| P2 | Parafuso da válvula de ar | 1 |
| P3 | Anel da válvula de ar | 1 |
| P4 | Tampa do compartimento do filtro | 1 |
| P5 | Anel o'ring | 1 |
| P6 | Refil (código Mor 001498) | 1 |
| P7 | Corpo | 1 |
| P8 | Selo | 1 |
| P9 | Extremidade compartimento da bomba | 1 |
| P10 | Selo extremidade compart. da bomba | 1 |
| P11 | Eixo de borracha | 1 |
| P12 | Anilha plástica | 1 |
| P13 | Impelidor | 1 |
| P14 | Rotor magnético | 1 |
| P15 | Eixo do motor | 1 |
| P16 | Estrutura do corpo do motor da bomba | 1 |
| P17 | Válvula de água | 1 |
| P18 | Proteção do fio | 1 |
| P19 | Tampa superior da bomba | 1 |
| P20 | Junta de saída | 1 |
| P21 | Fio elétrico | 1 |
| P22 | Entrada de água | 1 |
| P23 | Saída de água | 1 |
| P24 | Borracha de vedação | 2 |
| P25 | Abraçadeira da mangueira | 4 |
| P26 | Mangueiras | 2 |
| P27 | Pré-filtro | 2 |



Armazenagem do filtro

CUIDADO: DEVE-SE TER CERTEZA QUE O FILTRO ESTEJA DESLIGADO ANTES DE INICIAR A MANUTENÇÃO OU PODERÁ HAVER SÉRIOS RISCOS DE FERIMENTOS OU MORTE.

Parte I

Preparação

- 1) Desligar o filtro da tomada.
- 2) Soltar as abraçadeiras das mangueiras conectadas às válvulas da piscina.
- 3) Remover as mangueiras que estão conectadas à piscina e ao filtro.
- 4) Esvaziar a piscina de acordo com o manual da piscina.

Parte II

Limpeza

- 1) Remover a tampa externa do filtro, desrosqueando-a.
- 2) Com a tampa externa removida, retirar a tampa do filtro da extremidade do alojamento.
- 3) Remover o refil levantando com firmeza do alojamento.
- 4) Jogar fora o refil. Nota: Um refil molhado pode enferrujar e provocar danos a saúde e a piscina quando for reutilizado.
- 5) Secar muito bem as mangueiras.
- 6) Remover o anel o'ring da tampa do filtro. NOTA: Revestir o anel com vaselina para aumentar a durabilidade.
- 7) Secar a parte interna e externa do alojamento do filtro e todos os componentes inclusive, a tampa e a tampa externa do filtro.
- 8) Guardar o filtro num local seco e longe do alcance de crianças.

Eliminação do filtro

1. Este produto não pode ser eliminado junto com resíduos domésticos. Por favor, contate os serviços municipais para obter informações sobre pontos de coleta ou pergunte ao seu revendedor.
2. O produto contém materiais que podem ser reciclados e contribuir para um ambiente melhor.

Cuidados com a água da Piscina

ATENÇÃO: DOSAGENS REFERENTES PARA CADA 1.000 LITROS DE ÁGUA DA PISCINA!

RECOMENDA-SE

Diariamente

Análise:

Com kit pH/cloro: pH de 7,2 a 7,8 e cloro de 1 a 1,5 ppm (faixas de trabalho).

Tratamento:

5 gramas de cloro granulado ou

25 ml de cloro líquido.

Dissolver o cloro previamente em 1 balde (não pode ficar sólido ou em grãos).

O cloro granulado, principalmente o estabilizado apresenta desempenho superior ao cloro líquido.

O tratamento teórico informado deve ser ajustado sempre que necessário, pois as variantes climáticas e de frequência ou intensidade de uso influenciam diretamente no consumo.

Correção:

Se pH for < 7,2, subir para faixa com soda barrilha na relação de 10 g para cada 0,2 de pH.

Se pH for > 7,8, baixar para faixa com redutor de pH na relação de 10 ml para cada 0,2 de pH.

Veja os exemplos abaixo:

| Tabela de dosagem - Elevador de pH (Cada 1000 litros de água correspondem a 1m ³) | | |
|--|----------------------|----------------------------------|
| pH | Dosagem | Tempo de Funcionamento do filtro |
| 7,2 - 7,6 | 20 g/m ³ | 8 horas (mínimo) |
| 7,4 - 7,6 | 10 g/m ³ | 8 horas (mínimo) |
| 7,8 - 7,6 | 10 ml/m ³ | 8 horas (mínimo) |
| 8,0 - 7,6 | 20 ml/m ³ | 8 horas (mínimo) |

Relações aproximadas, acompanhar com o kit, pH/cloro.

Dissolver os produtos previamente em 1 balde.

O tratamento teórico informado deve ser ajustado sempre que necessário, pois as variantes climáticas e de frequência ou intensidade de uso influenciam diretamente no consumo.

Filtração:

Recomenda-se filtração por 8 horas diárias.

Semanalmente:

Tratamento:

25 ml de algicida manutenção, neste dia não deve ser feito o tratamento com cloro, inclusive o teor residual do mesmo deve ser zero ou no máximo 0,5 ppm (kit).

Algicida manutenção: prevenir a formação de algas.

Dissolver o algicida previamente em 1 balde.

