

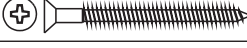
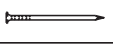

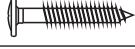






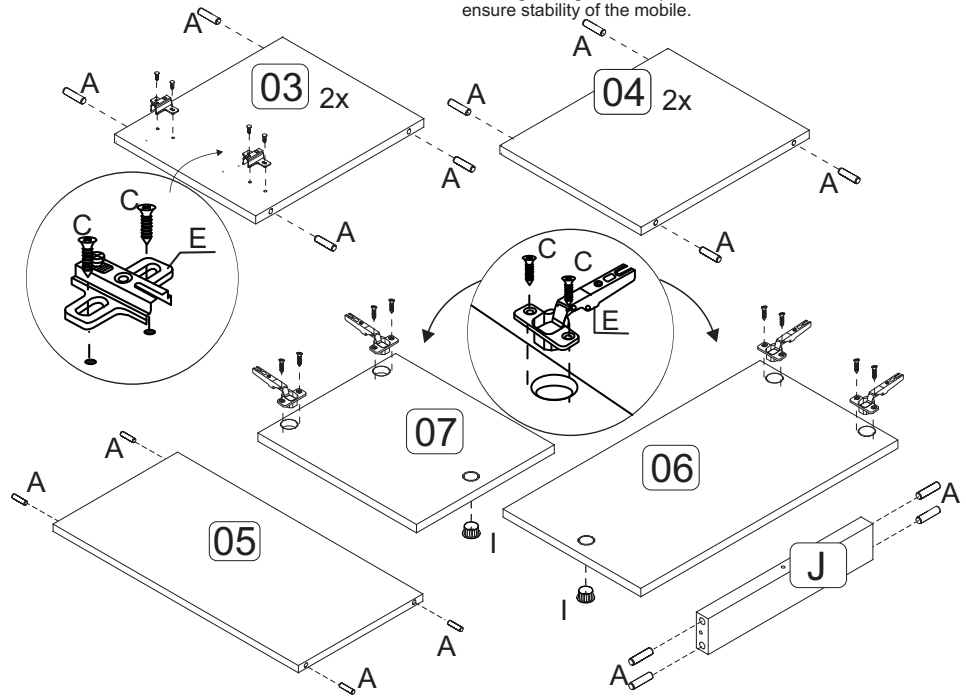
Ferragens/Herrajes/Ironmongery (mm)	QTD.	Ferragens/Herrajes/Ironmongery (mm)	QTD.
A  8x30	28	F 	04
B  4,0x50	12	G  10x10	32
C  3,5x14	32	H  3,5x30	12
D  Cola	01	I 	02
E 	04	J 	02

COD	Descrição/Descripción/Description	QTD.	mm	in
01- 5340	Base/Base/Base	01	1500x380x15	59,0x14.9x0.59
02- 5878	Tampo/Tapa/Top	01	1500x380x15	59,0x14.9x0.59
03- 5879	Lateral/Lateral/side	02	294x360x15	11.5x14.1x0.59
04- 5880	Divisória/División/Partition	02	294x360x15	11.5x14.1x0.59
05- 5881	Prateleira/Estante/Shelf	01	580x294x15	22.8 x11.5x0.59
06- 5882	Porta maior/Puerta mayou/Longer door	01	530x288x15	20.8 x11.3x0.59
07- 5883	Porta menor/Puerta menor/Lower door	01	370x288x15	14.5x11.3x0.59
08- 5885	Costa maior/Revés mayor/Longer Back	01	530x314x2,5	20.8x12.4x0.09
09- 5884	Costa menor/Revés menor/Lower Back	01	370x314x2,5	14.5x12.4x0.09

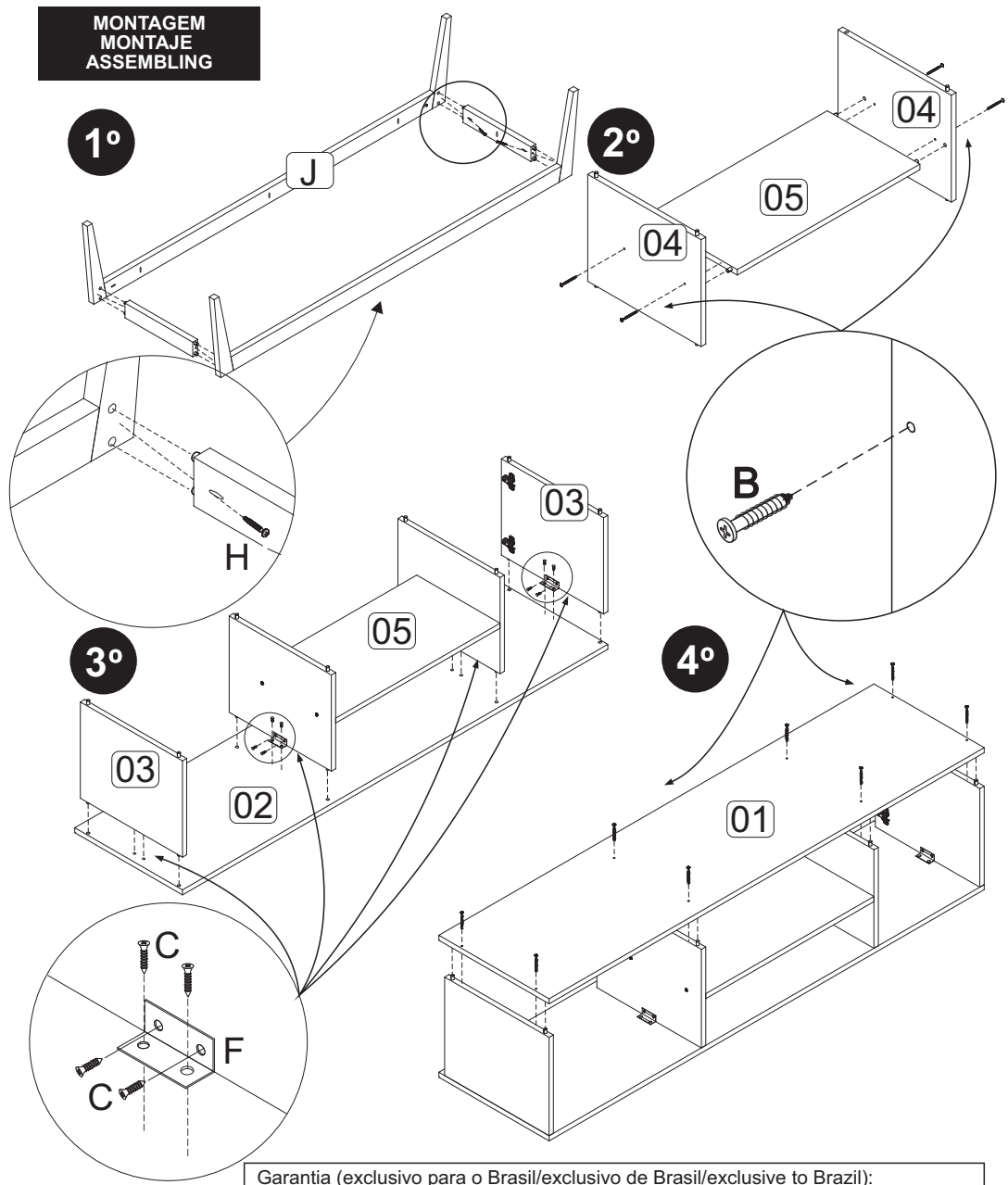
**PRÉ-MONTAGEM
FASE DE PREPARACIÓN
DE LAS PIEZAS
PRE-ASSEMBLING**



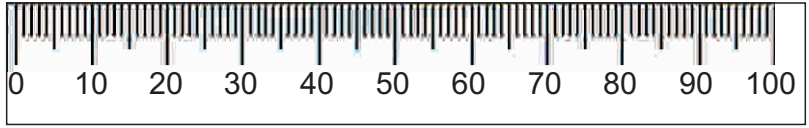
Atenção: Utilizar cola em todas as cavilhas para garantir a estabilidade do móvel.
Atención: Utilizar el pegamiento en todos los tarugos para garantir la estabilidad del mueble.
Warning: Use glue on all pins to ensure stability of the mobile.



**MONTAGEM
MONTAJE
ASSEMBLING**

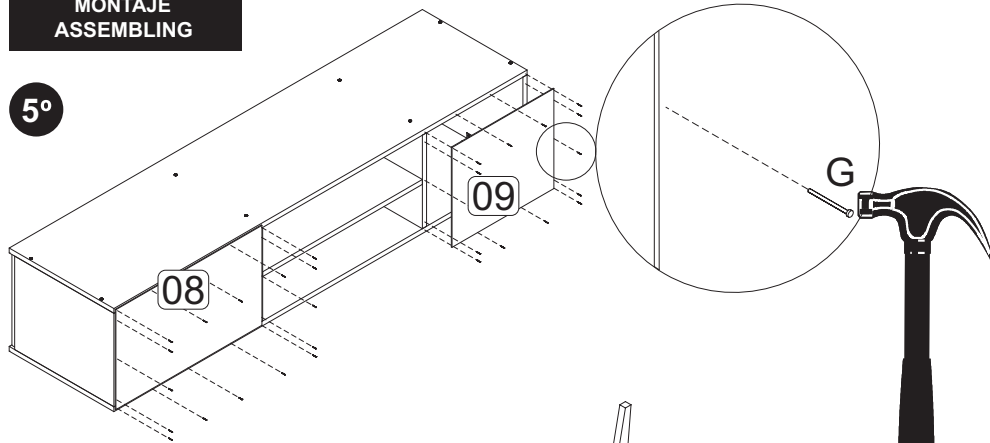


Garantia (exclusivo para o Brasil/exclusivo de Brasil/exclusive to Brazil):
A garantia dos produtos fabricados pela BRV Móveis, abrange eventuais defeitos-
vícios de fabricação, no prazo estabelecido pelo Código de Defesa do Consumidor,
em seu artigo 26,II, o qual prevê a garantia legal de 90 (noventa) dias.



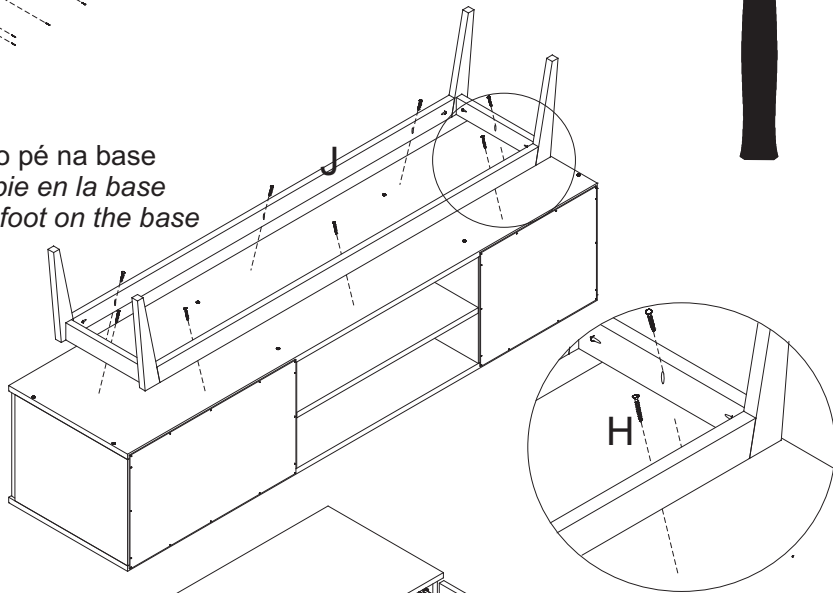
MONTAGEM
MONTAJE
ASSEMBLING

5°

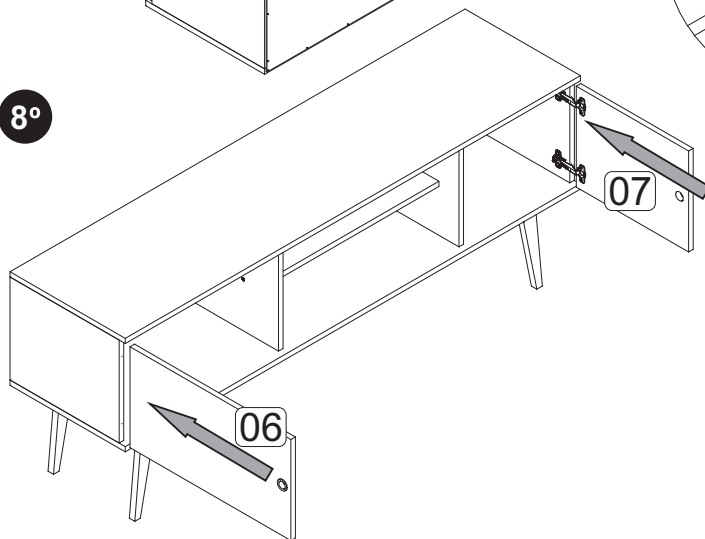


7°

Centralize o pé na base
Centrar el pie en la base
Center the foot on the base



8°



BRV
móveis



Ferramentas necessárias
(não fornecidas)
Herramientas necesarias
(no se incluye con el producto)
Needed tools
(not included)



Peso Máximo
suportado pelo produto
Peso Máximo
soportado por el producto
Product weight limit

Atenção!

1. Parabéns, você está adquirindo um produto com a qualidade BRV Móveis.
2. Antes de iniciar a montagem leia e observe severamente este manual.
3. **IMPORTANT!** Para que o produto não perca a garantia, solicitamos observar atentamente as orientações de montagem como: fixação do produto na parede, colocação de cola em locais específicos necessários, o peso suportado pelo produto, etc...
4. Caso não sinta segurança em realizar a montagem deste produtor, contrate um profissional capacitado.
5. Aconselhamos utilizar embalagem para forrar o chão, afim de não danificar o produto.

Limpeza:

1. Pano levemente umedecido com água, seguido de pano seco.
2. Não utilizar produtos químicos ou abrasivos.

Atención!

1. Felicitaciones, usted está recibiendo un producto de calidad BRV Muebles.
2. Antes de comenzar el montaje, le a estas instrucciones cuidadosamente.
3. **IMPORTANT!** Para que el producto no perda la garantía, pedimos que le atentamente las instrucciones, principalmente la fijación del producto em una pared, colocación de cola em local específico y necesario, el peso soportado por el producto etc...
4. Si usted no se siente seguro em hacer el montaje deste producto, póngase em contacto com um professional.

Limpeza:

1. Solamente usar um paño húmedo y jabón neutro.
2. No utilice produtos químicos o abrasivos.

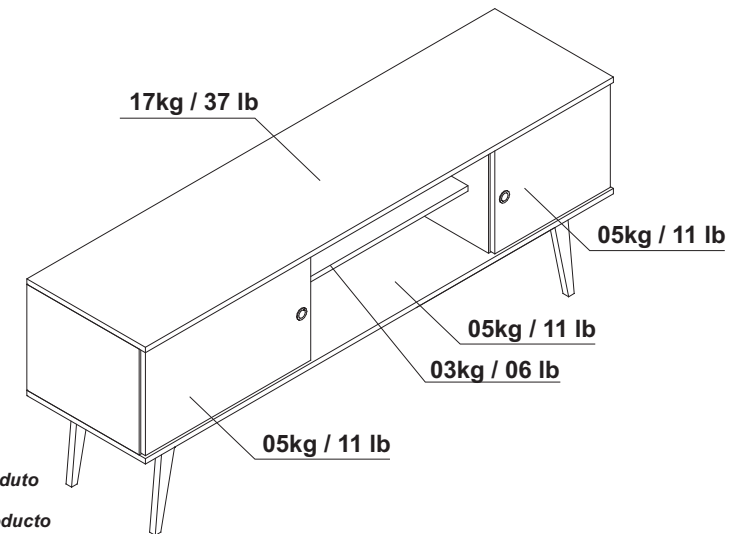
Attention!

1. Congratulations, you're acquiring a product with BRV Móveis quality.
2. Before starting to assemble the product, read and observe carefully this manual.
3. **IMPORTANT!** In order to keep the guarantee of the product we request to carefully observe the guidances like: fixing the product on the wall, adding glue in needed and specified places, product weight limit, etc.
4. In case you don't feel confident to assemble this product, contact a professional to do the job.
5. We advise to use the package to protect the floor in order to prevent damages.

Cleaning:

1. Slightly dampened cloth and after a dry cloth.
2. Do not use chemicals or abrasives.

BPI 11



Este produto suporta uma TV de até 50" de LCD, LED ou Plasma