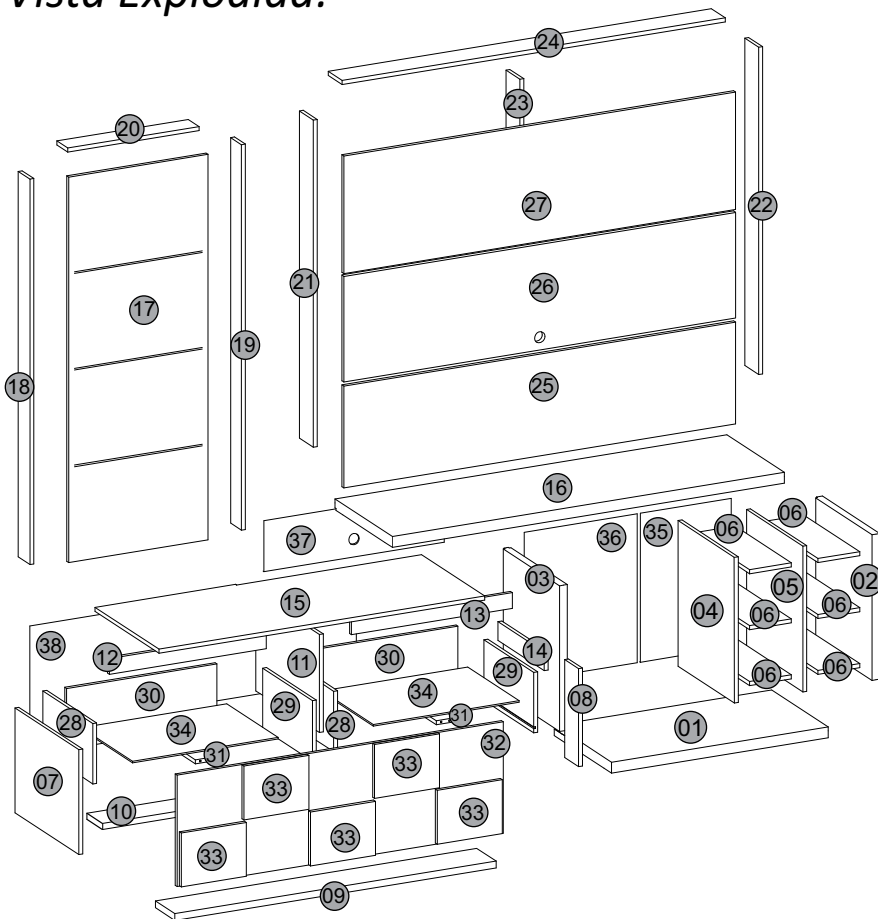


10.998- HOME NEW TURATI



Vista Explodida:



Cuidados para conservação e limpeza do móvel:

Não molhar o móvel e não expor em lugar úmido.
Do not moisten the furniture and not to expose in moist places.
No moje el mueble y no ponga en local húmedo.

Não expor o móvel próximo de fontes de calor.
Do not expose furniture next to heat sources.
No exponga el mueble cerca de fuentes emitan calor.

Não usar produtos abrasivos.
Do not use abrasive products.
No utilice productos abrasivos.

Limpe com flanela limpa e seca.
For cleaning use a clean and dry cloth.
Limpe con flanela limpia e seca.

Instruções para a montagem do produto:

Separe as peças e acessórios de maneira organizada.
Separate the parts and accessories in an organized way.
Separe las piezas y accesorios de forma organizada

Forrar o chão com o papelão das embalagens.
Cover the floor with the cardboard from the pack.
Cubra el suelo con el papelón de los embalajes.

É necessário duas pessoas para montar o produto.
It's necessary two people to assembly the product.
Se requiere dos personas para montar el producto.

Montar o móvel em pé.
Assembly of furniture stand up
Montar el mueble en pie.

Ferramentas necessárias (não fornecidas)



ENTENDENDO OS CÓDIGOS:

0000.000
Cód. da cor
Cód. da peça

ENTENDENDO OS CÓDIGOS CARIMBADO NAS PEÇAS:

0000000000
Nº. da peça
Nº. do lote
Cód. do produto

LEGENDA DE CORES:

000 - MDF CRÚ
013 - PRETO LACA
049 - RÚSTICO YORK
050 - RÚSTICO BELFORT
051 - CASTANHO BX

Nº	PEÇAS	PIECE	PIEZA	RÚSTICO YORK CASTANHO BX	CASTANHO BX	RÚSTICO BELFORT PRETO LACA	DIMENSÕES (MM)	Qt
01	Base	Base	Base	11.296.049	11.296.051	11.296.050	840x445x45	1
02	Lateral direita	Right side	Lateral derecha	11.306.049	11.306.051	11.306.050	565x444x45	1
03	Lateral esquerda	Left side	Lateral izquierda	11.315.049	11.315.051	11.315.050	565x444x15	1
04	Divisão esquerda/adega	Left / cellar division	Division izquierda/bodega	11.317.049	11.317.051	11.317.050	565x443x15	1
05	Divisão direita/adega	Right/cellar division	Division derecha/bodega	11.319.049	11.319.051	11.319.050	565x443x15	1
06	Prateleira adega	Cellar shelf	Estante	11.321.049	11.321.051	11.321.050	442x162x15	6
07	Lateral esquerda/gaveteiro	Left side/drawer	Lateral izquierda/cajón	11.323.051	11.323.051	11.323.013	493x415x15	1
08	Travessa lateral direita/gaveteiro	Right side/drawer	Plato derecha/cajón	11.325.051	11.325.051	11.325.013	400x109x15	1
09	Base gaveteiro frontal	Base front drawers	Base cajón frente	11.327.051	11.327.051	11.327.013	1246x223x15	1
10	Base gaveteiro traseira	Base rear drawers	Base cajón plato	11.329.000	11.329.000	11.329.000	1246x223x15	1
11	Divisão/gaveteiro	Division/drawer	Division/cajón	11.331.051	11.331.051	11.331.013	491x400x15	1
12	Travessa apoio esq. tampo gaveteiro	Traverse support left / top drawer	Apoyo Plato izquierda/cajón superior	11.333.051	11.333.051	11.333.013	608x58x15	1
13	Travessa apoio direito/tampo gaveteiro	Traverse support right/top drawer	Apoyo Plato derecha / cajón superior	11.335.051	11.335.051	11.335.013	624x58x15	1
14	Travessa lateral/apoio corrediça	Side traverse / support slide	Plato lateral corredizo / ayuda	11.337.000	11.337.000	11.337.000	362x69x15	1
15	Tampo gaveteiro	Top/drawer	Cajón superior	11.339.051	11.339.051	11.339.013	1263x494x15	1
16	Base/TV	Base/drawer	Base/TV	11.341.049	11.341.051	11.341.050	1520x445x45	1
17	Painel/torre	Panel / tower	Panel / torre	11.352.051	11.352.051	11.352.013	1380x540x15	1
18	Lateral esquerda torre	Left side/tower	Lateral izquierda/torre	11.354.051	11.354.051	11.354.013	1377x91x15	1
19	Lateral direita torre	Right side/tower	Lateral derecha/torre	11.356.000	11.356.000	11.356.000	1377x91x15	1
20	Travessa horizontal/torre	Traverse horizontal/tower	Plato horizontal	11.358.000	11.358.000	11.358.000	509x91x15	1
21	Lateral esquerda/painel TV	Left side/panel TV	Lateral izquierda/panel TV	11.360.051	11.360.051	11.360.013	1152x109x15	1
22	Lateral direita/painel TV	Right side/panel TV	Lateral derecha/panel TV	11.362.049	11.362.051	11.362.050	1152x109x15	1
23	Travessa central/painel TV	Traverse central/panel TV	Plato central/panel TV	11.364.000	11.364.000	11.364.000	1136x109x15	1
24	Travessa horizontal/painel TV	Traverse horizontal/panel TV	Plato horizontal/panel TV	11.366.000	11.366.000	11.366.000	1487x109x15	1
25	Painel TV/inferior	Panel TV/inferior	Bajo el panel de TV	11.368.049	11.368.051	11.368.050	1519x385x15	1
26	Painel TV/central	Panel TV/central	Panel central /TV	11.370.049	11.370.051	11.370.050	1519x385x15	1
27	Painel TV/superior	Panel TV/upper	Panel TV/superior	11.372.049	11.372.051	11.372.050	1519x385x15	1
28	Lateral esquerda gaveta	Left side/drawer	Lateral izquierda/cajón	11.374.051	11.374.051	11.374.013	386x266x15	2
29	Lateral direita gaveta	Right side/drawer	Lateral derecha/cajón	11.376.051	11.376.051	11.376.013	386x266x15	2
30	Contra fundo/gaveta	Against back/drawer	Contra el fondo / cajón	11.378.051	11.378.051	11.378.013	583x267x15	2
31	Apoio/gaveta	Support/drawer	Soporte/cajón	11.380.000	11.380.000	11.380.000	386x71x15	2
32	Frente gaveta	Front/drawer	Cajón frontal	11.382.051	11.382.051	11.382.013	1265x436x15	1
33	Aplicação/frente gaveta	Detail/front drawer	Detalle/frente gaveta	11.384.051	11.384.051	11.384.013	252x212x15	5
34	Fundo/gaveta	Back/drawer	Fondo/cajón	11.386.051	11.386.051	11.386.013	565x398x3	2
35	Fundo/traseiro adega	Back/rear cellar	Fondo/cajón trasero	11.387.049	11.387.051	11.387.050	590x362x3	1
36	Fundo/traseiro porta de vidro	Back/rear glass door	Fondo/puerta de cristal trasera	11.388.049	11.388.051	11.388.050	590x438x3	1
37	Fundo/traseiro DVD	Back/rear DVD	Fondo/trasero DVD	11.389.049	11.389.051	11.389.050	702x200x3	1
38	Fundo/gaveteiro	Back/drawer	Fondo/cajón	11.390.000	11.390.000	11.390.000	1267x422x3	1

Atualizado em: 04/05/2016
Up-to-date on: 04/05/2016
Modernización en: 04/05/2016
CDIP-009-10.998
Revisão - 04



Ao solicitar assistência, informe o número da peça e código do acessório

When requesting assistance, tell the part number and serial number of accessory
Al solicitar asistencia, informe el número de pieza y número de serie del accesorio



DJ - Indústria e Comércio de Móveis Ltda.

Rua Juriti Vermelha nº 210 a 290 - Pq. Industrial V - Cx. Postal 2068 - CEP 86702-280 - Araçongas - Paraná - Brasil

Fone (55) (0**43) 3172-7777 - E-mail: djmoveis@djmoveis.ind.br Site: www.djmoveis.ind.br



1º

D	H	K	N	T	W	D1
Cavilha 6x30	Parafuso 3,5x40	Parafuso Minifix	Tambor Minifix	Pé de rack	Tapa Furo 19mm	Parafuso 3,5x35

Aplicar tapa furo adesivo (W) sobre o acessório (N) nas peças nº02 e 03.

Fixe o pé de rack (T) seguindo a marcação das peças nº 01/09 e 10.

2º

D	E	H	J	K	N	Q	V	W	B1	C1
Cavilha 6x30	Cavilha 8x20	Parafuso 3,5 x 40	Parafuso 4,0x14	Parafuso 3,5x25	Parafuso Minifix	Tambor Minifix	Suporte de Vidro 430x172x5	Tapa Furo 19mm	Tapa Furo 19mm	Tapa Furo 10mm

3º

P
Parafuso Cab Chata 4 x 14
Par Corrediza Telescópica 350x35mm

Atenção! Fixe as corredeiras 'P' nas marcações das peças 07, 08, 11 e 14, com parafusos 'I' (4,0x14mm).

Marcação p/ corredeira

Aplicar tapa furo adesivo (W) sobre o acessório (N) nas peças nº02 e 03, o tapa furo adesivo (B1) sobre o acessório (N) na peça nº07 e 11, (sendo aplicado somente no primeiro tambor minifix) e o tapa furo adesivo (C1) sobre o acessório (J) na peça nº 08.

4º Montagem das Gavetas

D	E	H	J	K	N	P	B1	C1	
Cavilha 6x30	Cavilha 8x20	Parafuso Cab Chata 3,5 x 40	Parafuso Cab Chata 4 x 14	Parafuso Cab Chata 3,5x25	Parafuso Minifix	Tambor Minifix	Corrediza Telescópica	Tapa Furo 19mm	Tapa Furo 10mm

Aplicar tapa furo adesivo (C1) sobre o acessório (J) e o tapa furo adesivo (B1) sobre o acessório (N)

Encaixe os apliques peça 33 na Frente da Gaveta peça 32.

Obs.: Fixe as corredeiras nas marcações das laterais da gaveta, peças 28 e 29, antes da montagem da gaveta.

Fixar a peça '31' por baixo da peça '34'

Encaixe as gavetas montadas na Frente da Gaveta peça 32.

5º

- D** Cavilha 6x30
- J** Parafuso Cab Chata 3,5x25
- K** Parafuso Minifix
- N** Tambor Minifix

6º

- G** Junção de Fundo
- L** Pregos 8x8

7º

- I+M** Cantoneira 18x18
- M** Suporte Fixação
- I+C** Paraf. Cab. chata 4x14

8º

- I** Parafuso Cab Chata 4 x 14
- Q** Suporte de Vidro
- Z** Vidro 499x180x5

1º - Fixe os suportes de vidro Q nas marcações atrás das peças 18 e 19.
2º - Encaixe o vidro Z no canal da peça 17 e rosqueie os parafusos dos suportes fixando os vidros

9º

1º - Cole a fita Dupla Face (F) no lado de trás do espelho.
2º - Após colada, retire a 2ª face da fita e cole os espelhos nos locais indicados.

- I** Parafuso 4x14
- F** Fita Dupla Face
- U** Porta Taças
- Y** Espelho
- A1** Passa Fio 40mm

10º

- A** Fecho Magnético
- B** Arruela de Silicone
- I** Parafuso 4,0x14
- J** Parafuso 3,5x25
- R** Dobradilha de vidro
- S** Puxador ponto
- X** Parafuso 3,5x25 Cab. Flang
- X** Vidro 555x414x5

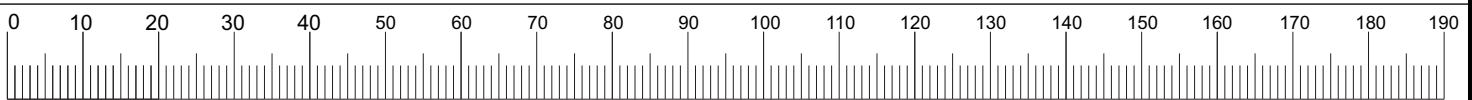
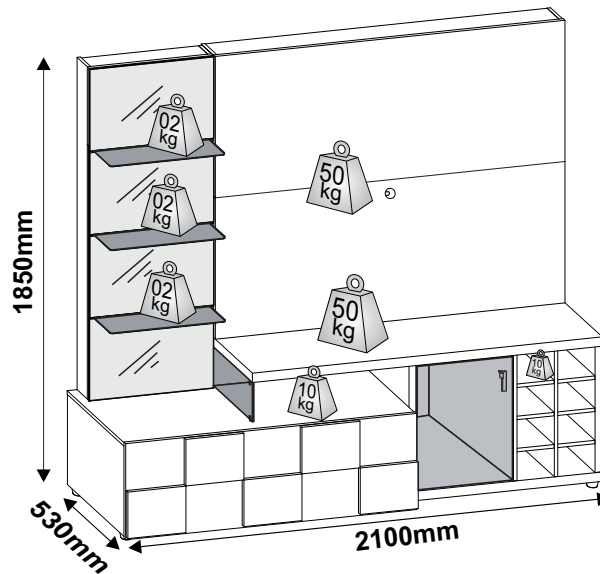
Atenção: Ao fixar o puxador na porta de vidro, utilizar Arruela de Silicone (B) e o parafuso 3,5x25 mm Cab Flangeada.

Fixação do acessório R e do acessório O.

10.998- HOME NEW TURATI



Vista do Produto Montado



Medidas em mm

Cód.Assist Técnica	Cód	Acessórios/ Accessories/ Accesorios			Qt.
7889	A	Fecho magnético c/ Batente	Magnetic Latch	Cierre Magnético	1
1989	B	Arruela de silicone	Silicone washer	Arandela de silicona	1
8440	C	Cantoneira 18x18	Bracket 18x18	18x18 Soporte	38
156	D	Cavilha 6x30mm	Dowel 6x30	Pin 6x30	88
170	E	Cavilha 8x20mm	Dowel 8x20	Pin 8x20	14
1457	F	Fita adesiva dupla face 40x10	Double-sided adhesive tape 40x10	Doble cara de 40x10 cinta adhesiva	24
983	G	Junção de fundo	Bottom joint	Junction Fondo	12
984	H	Parafuso 3,5x40 cabeça chata	Screw 3,5x40 Flathead	Tornillo 3,5x40 Cabeza Plana	12
169	I	Parafuso 4,0x14 cabeça chata	Screw 4,0x14 Flathead	Tornillo 4,0x14 Cabeza Plana	138
1036	J	Parafuso 3,5x25 cabeça chata	Screw 3,5x25 Flathead	Tornillo 3,5x25 Cabeza Plana	17
987	K	Parafuso minifix	Minifix Screw 24mm	Tornillo 24mm Minifix	39
998	L	Prego 8x8 com cabeça	Nail with head 8x8	8x8 con la cabeza del clavo	47
1219	M	Suporte fixação 35x15mm	Mouting Bracket 35x15mm	Suporto del Montaje 35x15mm	8
157	N	Tambor minifix 15mm	Minifix Drum 15mm	Tambor Minifix 15 mm	39
1075	P	Corrediça telescópica 350x35mm	Telescopic Slide 350x35mm	Corredera Telescopica 350x35mm	2
1221	Q	Suporte vidro 6mm s/pino	Support glass 6mm s / pin	Tapa del Agujero Pegatinas 19mm	10
3006	R	Conjunto dobradiça de aço para porta de vidro	Set steel hinge for glass door	Soporte de Vidrio 6mm sin agujas	1
11004	S	Puxador ponto c/ parafuso 3,5 x 25 mm Cab. F	Chrome handle point c/ 3,5 x 25 mm Screw	Angulos del Plástico c / 3,5 x 25 mm Tornillo	1
10929	T	Pé Plástico 38mm Cromado	Standing 38mm	Punto manija cromada	8
7888	U	Porta taça 245mm	Globet support 245mm	Apoyo de Tazas	1
11954	V	Vidro incolor comum 430x172x5mm	Common colorless glass 430x172x5mm	Vidrio incoloro común 430x172x5mm	1
11395	X	Vidro incolor comum 1 furo 555x414x5mm	Common colorless glass 1 hole 555x414x5mm	Vidrio incoloro común 1 agujero 555x414x5mm	1
8808	Z	Vidro incolor comum 499x180x5mm	Common colorless glass 499x180x5mm	Vidrio incoloro común 499x180x5mm	3
11394	Y	Espelho cristal 539x339x3mm	Crystal mirror 539x339x3mm	Cristal espejo 539x339x3mm	4
11075	W	Tapa-Furo 19mm (cor primária) Castanho BX	Tapa-Hole 19mm (primary color) Castanho BX	Tapa-Agujero 19mm (color primarios) Castanho BX	8
7193	W	Tapa-Furo 19mm (cor primária) Rústico York	Tapa-Hole 19mm (primary color) Rústico York	Tapa-Agujero 19mm (color primarios) Rústico York	
2651	W	Tapa-Furo 19mm (cor primária) Rústico Belfort	Tapa-Hole 19mm (primary color) Rústico Belfort	Tapa-Agujero 19mm (color primarios) Rústico Belfort	
176	A1	Passa fio 40mm Rustico Belfort / Castanho BX	Wire Pass 40mm Rústico Belfort / Castanho BX	Passa el cable 40mm Rústico Belfort / Castanho BX	1
3716	A1	Passa fio 40mm Rustico York / Preto laca	Wire Pass 40mm Rústico York / Preto Laca	Passa el cable 40mm Rústico York / Preto Laca	
11075	B1	Tapa-Furo 19mm (cor secundária) Castanho BX	Tapa-Hole 19mm (secondary color)Castanho BX	Tapa-Agujero 19mm (color secundario) Castanho BX	10
1011	B1	Tapa-Furo 19mm (cor secundária) Preto Laca	Tapa-Hole 19mm (secondary color)Preto Laca	Tapa-Agujero 19mm (color secundario) Preto Laca	
11076	C1	Tapa-Furo 10mm (cor secundária) Castanho BX	Tapa-Hole 10mm (secondary color)Castanho BX	Tapa-Agujero 10mm (color secundario) Castanho BX	12
1470	C1	Tapa-Furo 10mm (cor secundária) Preto Laca	Tapa-Hole 10mm (secondary color)Preto Laca	Tapa-Agujero 10mm (color secundario) Preto Laca	
11391	D1	Parafuso 3,5x35 Cabeça Flangeada	Screw 3,5x35	Tornillo 3,5x35 Cabeza	08

Certificado de Garantia

6
MESES

PARABÉNS ! VOCÊ ACABA DE ADQUIRIR UM PRODUTO COM A QUALIDADE DJ MÓVEIS
Siga as instruções de montagem e de conservação constantes neste manual. A montagem deve ser realizada por um profissional especializado. Forre o chão com o papelão da embalagem, evitando possíveis riscos ao produto. Utilizar ferramentas adequadas: chave de fenda, philips, martelo de borracha. Obs. Cuidado especial ao apertar os parafusos com parafusadeira. Na limpeza, utilize flanela seca ou úmida. Não utilize produto de origem química tais como: álcool, removedores, polidor ou qualquer produto abrasivo. (eles podem reagir com o verniz do produto e danificá-lo). Não exponha o produto diretamente à luz do sol. Não coloque o produto em paredes ou pisos que contenham umidade ou estejam irregulares. Cumprindo todos os requisitos acima, o seu produto estará coberto pela GARANTIA DE 6 MESES, após a emissão da NOTA FISCAL.....

CLIENTE: _____

NOTA FISCAL: _____

Esta garantia não cobre defeitos causados por mau uso, montagem inadequada, utilização de produtos de limpeza não especificados neste certificado e excesso de peso.

SR. MONTADOR, este CERTIFICADO é de uso exclusivo do CONSUMIDOR, favor entregá-lo ao mesmo.