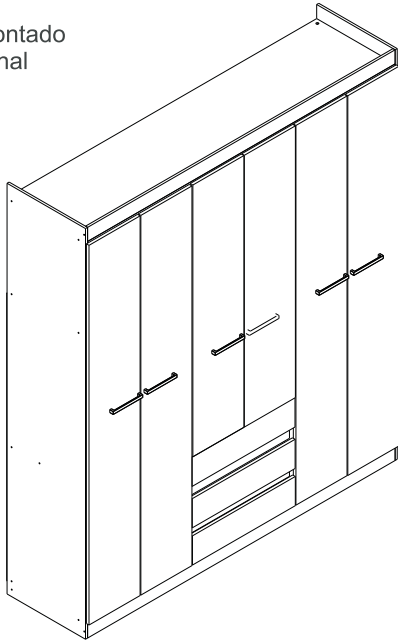


# RP9063- ROUPEIRO

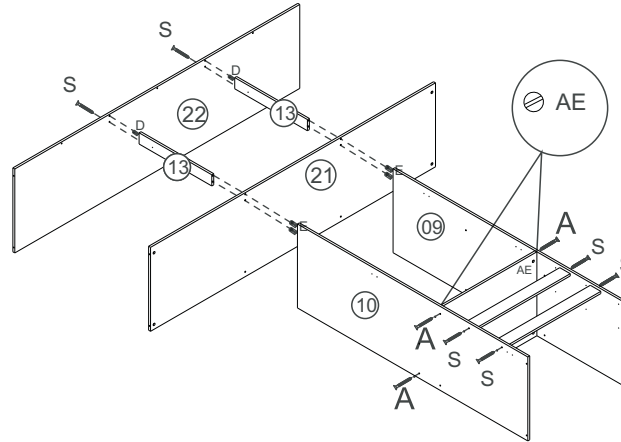
## Manual de Montagem Assembly Instructions Instrucción de Montaje



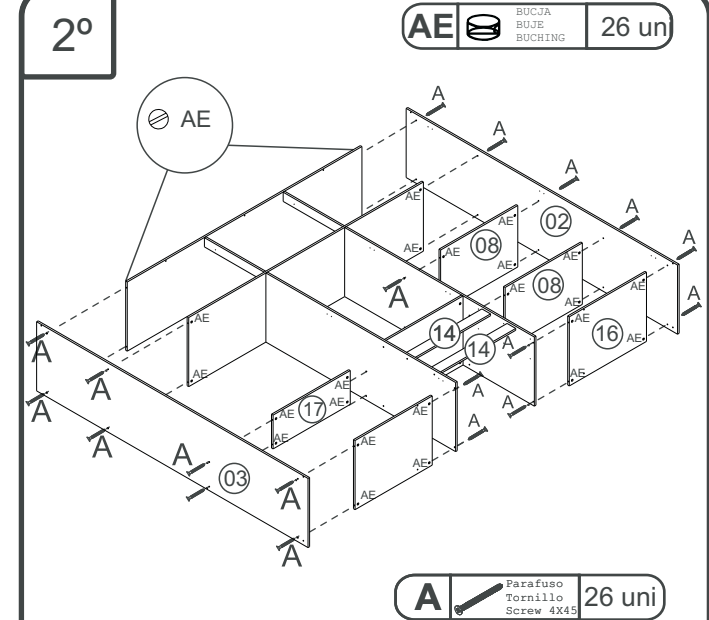
Produto Montado  
Producto final  
Assembled



1º



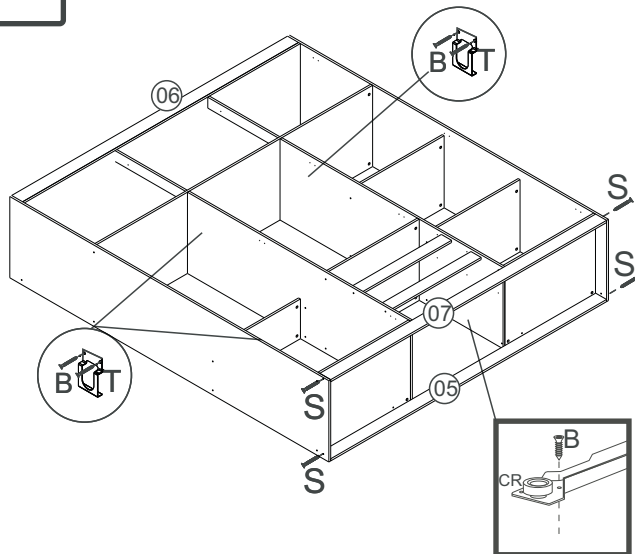
2º



3º

**B** Parafuso  
Tornillo  
Screw 3,5X12 30 uni

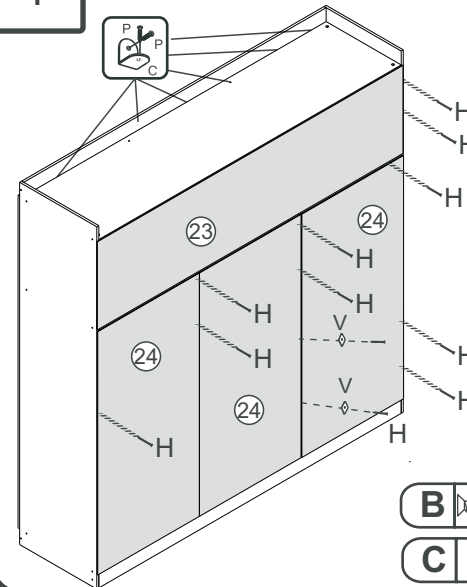
**S** SUPORTE CABIDEIRO  
SOPORTE PERCHERO  
SUPPORT TO HANGER SUPPORT 6 uni



4º

**H** Prego  
Clavo  
Nail 100 un

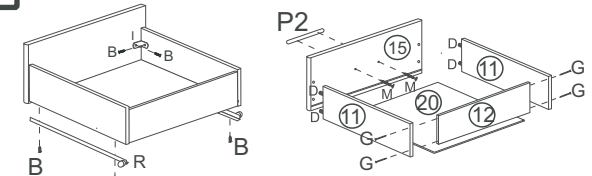
**V** FIXADOR COSTA  
FIJADOR FONDO  
FIXER COAST 25 un



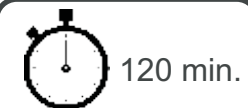
**B** Parafuso  
Tornillo  
Screw 3,5X12 12 uni

**C** Cantoneira  
Pieza Metal  
Metal Sheet 6 uni

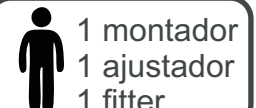
6º



Ferramenta necessárias  
Necessary tools  
Herramientas necesarias



120 min.

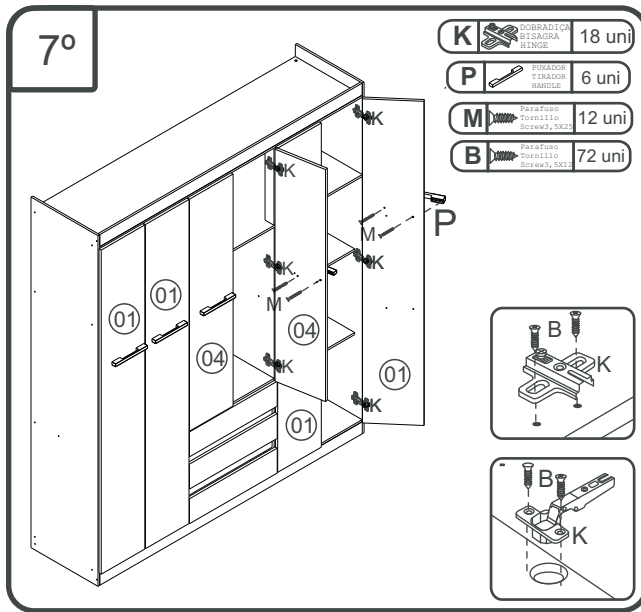


1 montador  
1 ajustador  
1 fitter

www.decibal.com.br

# RP9063- ROUPEIRO

## Manual de Montagem Assembly Instructions Instrucción de Montaje



### Ferragens/ Herrajes/ Hardware

Nº	CODIGO/CODE	DESCRIÇÃO/DESCRIPCIÓN/DESCRIPTION	QUANT/CANT	FIGURA/FIGURE
A	01318	PARAFUSO/TORNILLO/SCREW 4X45	40,00	
B	03130	PARAFUSO/TORNILLO/SCREW 3,5X25	18,00	
D	01211	CAVILHA/TARUGO/DOWEL 6X30 MM	14,00	
C	01212	CAVILHA/TARUGO/DOWEL 6X50 MM	4,00	
H	01330	PREGO/CLAVO/NAIL 10X10	135,00	
K	01268	DOBRADIÇA/BISAGRA/HINGE	18,00	
E	01328	PARAFUSO/TORNILLO/SCREW 3,5X12	132,00	
AE	02734	BUCHA / BUJE / BUSHING 8 MM	34,00	
G	01329	PREGO/CLAVO/NAIL 13X15	14,00	
S	02032	PARAFUSO/TORNILLO/SCREW 4X35	10,00	
	01312	ETIQUETA LOGO DECIBAL/LABEL DECIBAL	1,00	
Z	01367	SAPATA/ZAPATA/LOW SHOES 15X15 MM	8,00	
V	01331	FIXADOR COSTA/FIJADOR FONDO/FIXER COAST	25,00	
F	01213	COLA/PEGAMENTO/GLUE	1,00	
I	01270	CANTONEIRA/PIEZA L/METAL SHEET 22X22MM	12,00	
T	01369	SUPORTE CABIDEIRO/SOPORTE PERCHERO/SUPPORT TO HANGER SUPPORT	6,00	
P	DOURADO 06994 / CROMADO 07388	PUXADOR/PEGADOR/HANDLE	6,00	
CR	01222	CORREDICA/CORREDERA/METTALIC SLIDE LARG	3,00	

### Relação de Peças/ Relación de Piezas/Parts List

Nº	CÓDIGO/CODE	DESCRIÇÃO/DESCRIPCIÓN/DESCRIPTION	QTD/CANT	VOL.
1	0509934	PORTA/PUERTA/DOOR 1886X293X15 MM	4,00	2
2	0509929	LATERAL/LATERAL/SIDE 2040X450X12 MM P	1,00	1
3	0509930	LATERAL/LATERAL/SIDE 2040X450X12 MM P	1,00	1
4	0509935	PORTA/PUERTA/DOOR 1320X293X15 MM	2,00	2
5	0509931	RODAPE 1764X70X12 MM P	1,00	1
6	0509932	RODAFORRO 1774X75X15 MM P	1,00	1
7	0509947	RODAPE 1764X70X12 MM P	1,00	1
8	0509944	PRATELEIRA/ESTANTE/SHELF 580X400X12 MM P	2,00	1
9	0509972	DIVISORIA/DIVIDER 1426X450X12MM P	1,00	1
10	0509940	DIVISORIA/DIVIDER 1426X450X12MM P	1,00	1
11	0509977	LATERAL GAVETA/LATERAL CAJÓN/DRAWER SIDE 360X90X12 MM	4,00	1
12	0509936	BATENTE/REVÉS CAJÓN/DRAWER BACK 531X90X12 MM P	2,00	1
13	0509943	PILASTRA/PILASTER 450X60X12 MM P	2,00	1
14	0509948	TRAVESSA 580X65X15 MM P	2,00	1
15	0509939	FRENTE GAVETA/FRENTE CAJÓN/DRAWER FRONT 590X145X15 MM P	3,00	2
16	0509927	BASE 580X450X12MM P	1,00	1
17	0509945	BASE 580X220X12MM P	1,00	1
18	0509941	BASE 580X450X12MM P	1,00	1
19	0509926	BASE 580X450X12MM P	1,00	1
20	0509938	FUNDO GAVETA/FONDO CAJÓN/DRAWER BOTTOM 554X365X2,8 MM P	2,00	1
21	0509942	BASE 1764X450X12MM P	1,00	1
22	0509928	BASE 1764X450X12MM P	1,00	1
23	0509946	COSTA/REVÉS/BACK 1780X460X2,8 MM P	1,00	1
24	0509933	COSTA/REVÉS/BACK 1430X593X2,8 MM P	3,00	2

### ATENÇÃO!!!! montadores e consumidores

\* Para limpar o móveis utilize somente um pano úmido (umedecido em água pura ou água com sabão neutro). Depois, passe um pano seco. Evite a umidade excessiva.  
\* Evite usar álcool, água sanitária, detergente e outros produtos químicos, mesmo diluídos em água. Não utilize produtos abrasivos de nenhuma espécie

### ATENCIÓN!!!! montadores e consumidores

\* Para limpiar el mueble utilice solamente un paño húmedo (humedecido con agua limpia o con un jabón suave). A continuación, utilice un paño seco. Evite el exceso de humedad.  
\* Evite uso de alcohol, hipoclorídrico solución basada, detergente y otros productos químicos, mismo diluídos en agua. No utilice productos abrasivos de ningún tipo.

### ATTENTION!!!! assemblers and consumers

\* To clean the furniture, use only a damp cloth (humidify it only in pure water ou water and neutral soap). After, use a dry cloth. Avoid excessive humidity.  
\* Avoid using alcohol, bleach, detergent and other chemical products, even diluted in water. Do not use any kind of abrasive cleaning agents to clean the furniture.  
The use of such products may jeopardize the final characteristics of the furniture.