

# INSTRUÇÃO DE MONTAGEM INSTRUCCIONES DE MONTAJE

# HENN

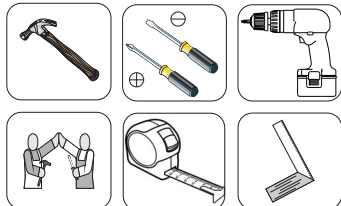
## Roupeiro 06 Portas Caju Armario 06 Puertas Caju

### Referência/Cor

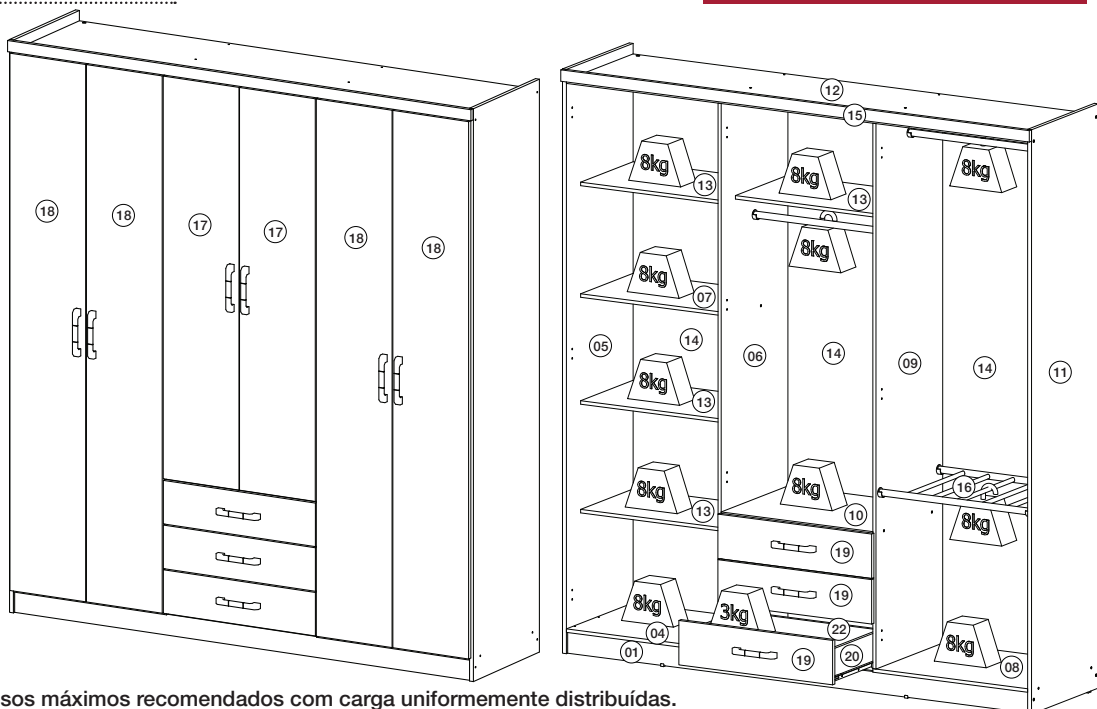
- D136-10 - Branco
- D136-11 - Chocolate/Noce
- D136-12 - Malbec
- D136-25 - Nogueira
- D136-31 - Nogueira/Jacar Preto
- D136-74 - Gris/Palha

### Requisitos para montagem

### Requisitor para la montaje



Imagens meramente ilustrativas  
Imágenes meramente ilustrativas



Pesos máximos recomendados com carga uniformemente distribuídas.  
Peso máximo recomendado con la carga distribuida uniformemente.

### Lista de Peças / Lista de piezas

Item	Caixa	Qtd	Descrição/ Descripción	Medidas (mm)
01	1/2	01	Rodapé da frente/ Pie frontal	1776x73x12
02	2/2	01	Travessa do rodapé/ Carril pie	401x65x12
03	1/2	01	Rodapé de trás/ Pie trasero	1776x73x12
04=08	2/2	01	Chão/ Suelo	596x445x12
05	1/2	01	Lateral esquerda/ Lateral izquierdo	2000x445x15
06	1/2	01	Divisão esquerda/ División de la izquierdo	1867x445x12
07	2/2	01	Prateleira fixa/ Estante fija	584x350x12
08=04	2/2	01	Chão/ Suelo	596x445x12
09	1/2	01	Divisão direita/ División de la derecha	1867x445x12
10	2/2	01	Tampa da cômoda/ Cubra tocador	584x445x12
11	1/2	01	Lateral direita/ Lateral derecha	2000x445x15
12	1/2	01	Tampo superior/ El panel superior	1776x445x12
13	1/2	04	Prateleira/ Estante	584x350x12
14	2/2	03	Fundo/ Fondo	1885x598x3
15	2/2	01	Chapéu/ Sombrero	1804x39x15
16	2/2	01	Calceiro 579mm/ Calceiro	579x415x23
17	2/2	02	Porta média/ Puerta de oriente	1406x295x15
18	2/2	04	Porta grande/ Puerta grande	1876x295x15
19	2/2	03	Frente de gaveta/ Frente de cajón	592x152x15
20	1/2	06	Lado de gaveta/ Lado del cajón	350x110x12
21	2/2	03	Fundo de gaveta/ Fondo del cajón	546x349x3
22	2/2	03	Ripa de trás/ Malla detrás	535x110x12

### AVISO

Para limpeza de seu móvel, use uma flanela seca ou umedecida, e não utilize produtos químicos que possam danificar seu produto.

### ADVERTENCIA

Para la limpieza de sus muebles, utilice un trapo seco o humedecido, y no utilice productos químicos que puedan dañar el producto.

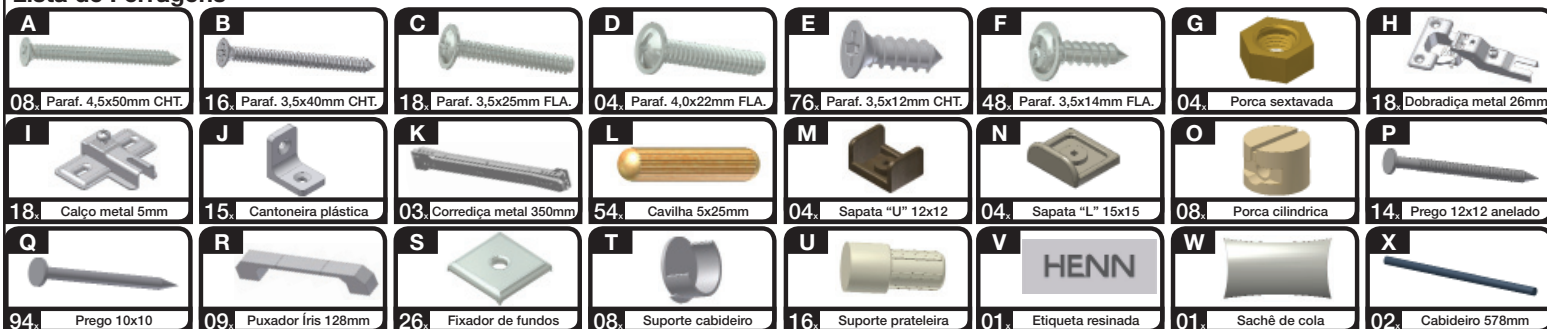
### SISTEMA DE MONTAGEM

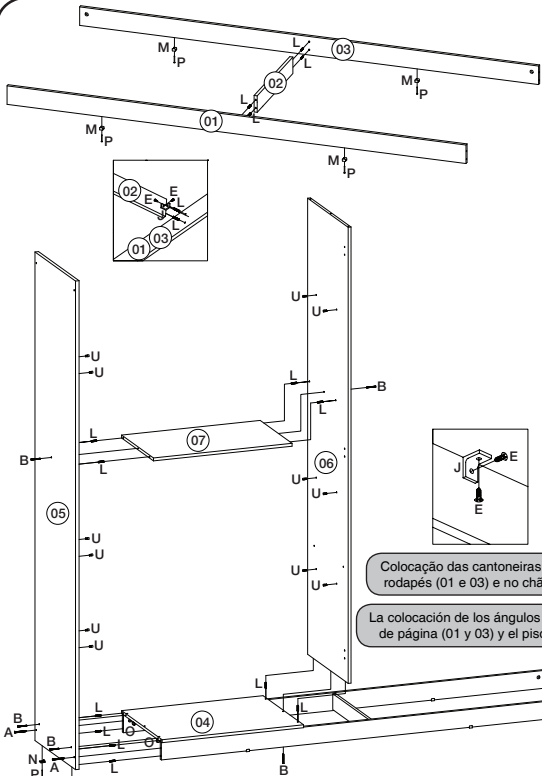
O sistema de montagem dos produtos Henn, funciona de acordo com a ordem crescente dos números indicados no desenho. Ex: 01, 02, 03, 04... até a conclusão da montagem.

### SISTEMA DE MONTAJE

El sistema de montaje de productos Henn funciona de acuerdo con el orden de los números indicados en el dibujo. Ejemplo: 01, 02, 03, 04 ... hasta la realización de la asamblea.

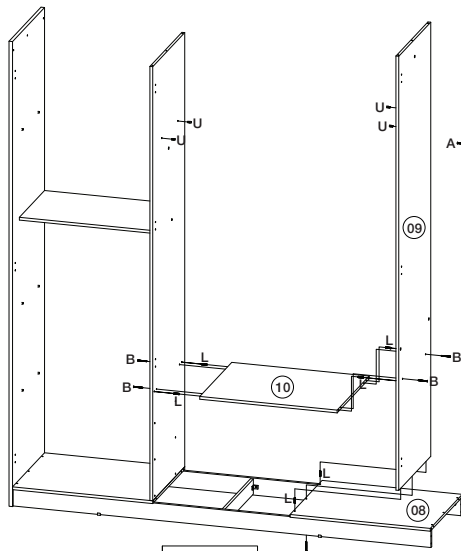
### Lista de Ferragens





Coloção das cantoneiras (J) nos rodapés (01 e 03) e no chão (04).

La colocación de los ángulos (J) pies de página (01 y 03) y el piso (04).

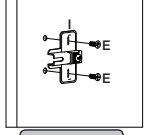
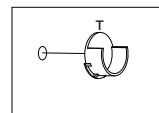
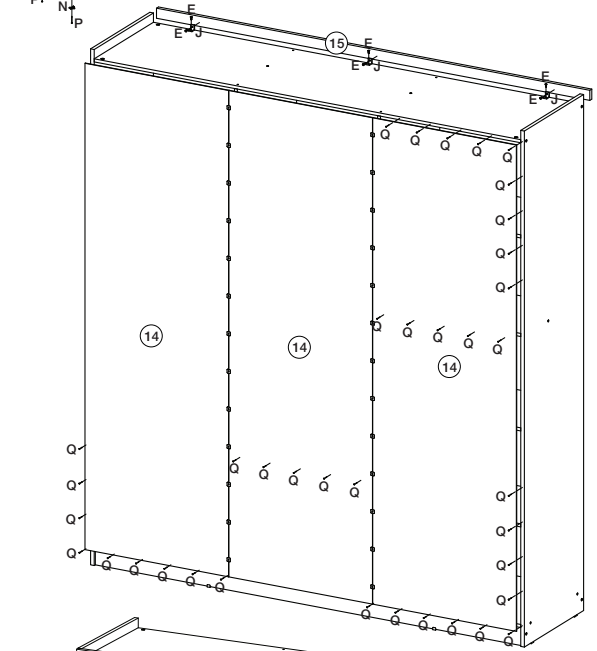
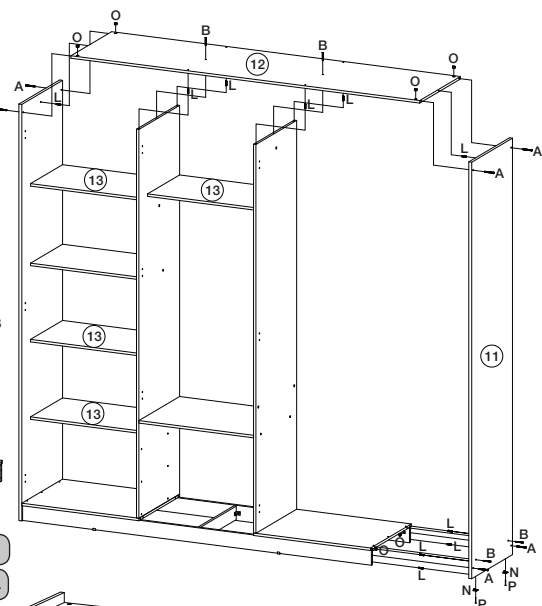


Peça (08) igual a peça (04).

Pieza (08) igual a la pieza (04).

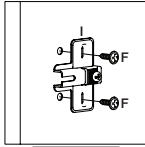
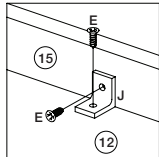
Coloção das cantoneiras (J) nos rodapés (01 e 03) e no chão (08).

La colocación de los ángulos (J) pies de página (01 y 03) y el piso (08).



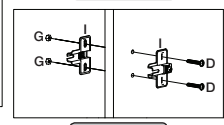
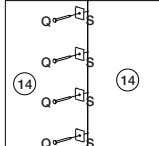
Peça (06, 09).

Piezas (06, 09).



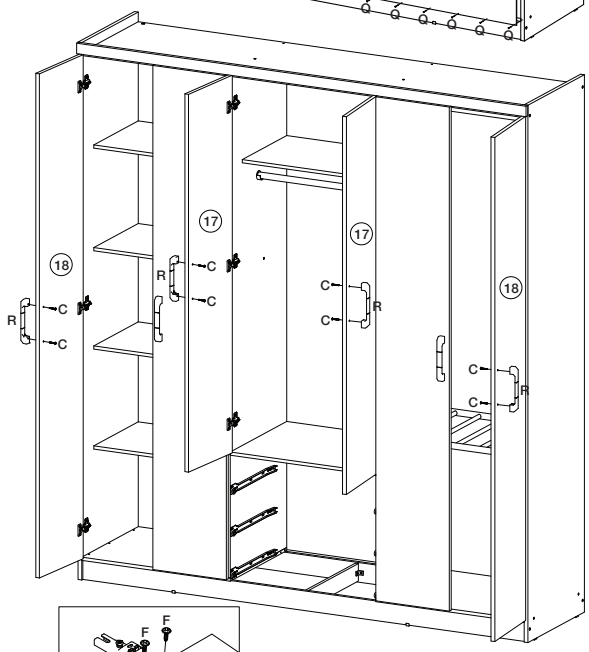
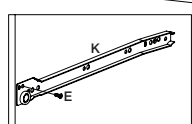
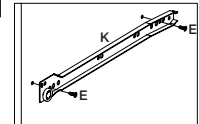
Peça (05, 11).

Piezas (05, 11).



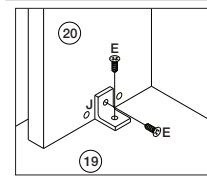
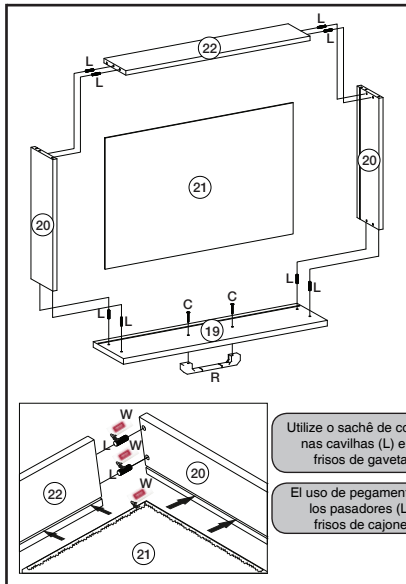
Peça (06, 09).

Piezas (06, 09).



Coloção das dobradiças (H) nas portas (17 e 18).

Colocación de bisagras (H) en puertas (17 e 18).



Utilize o sachê de cola (W) nas cavilhas (L) e nos frisos de gavetas.

El uso de pegamento (W) los pasadores (L) y frisos de cajones.

