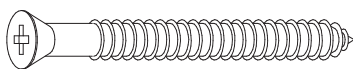
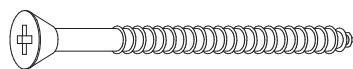


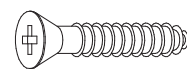
ACESSORIOS / HARDWARE / ACESSÓRIOS



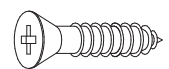
A parafuso 6,0 x 50 | 02 un



B parafuso 4,0 x 50 | 02 un



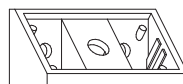
C parafuso 4,0 x 25 | 10 un



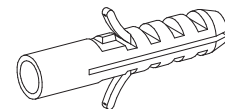
D parafuso 4,0 x 20 | 6 un



E parafuso 4,0 x 14 | 100 un



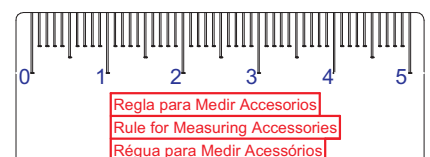
F cantoneira 4 Furos | 25 un



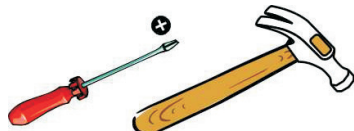
G Bucha 8mm | 02 un.



H tapa Furo Adesivo | 02 un



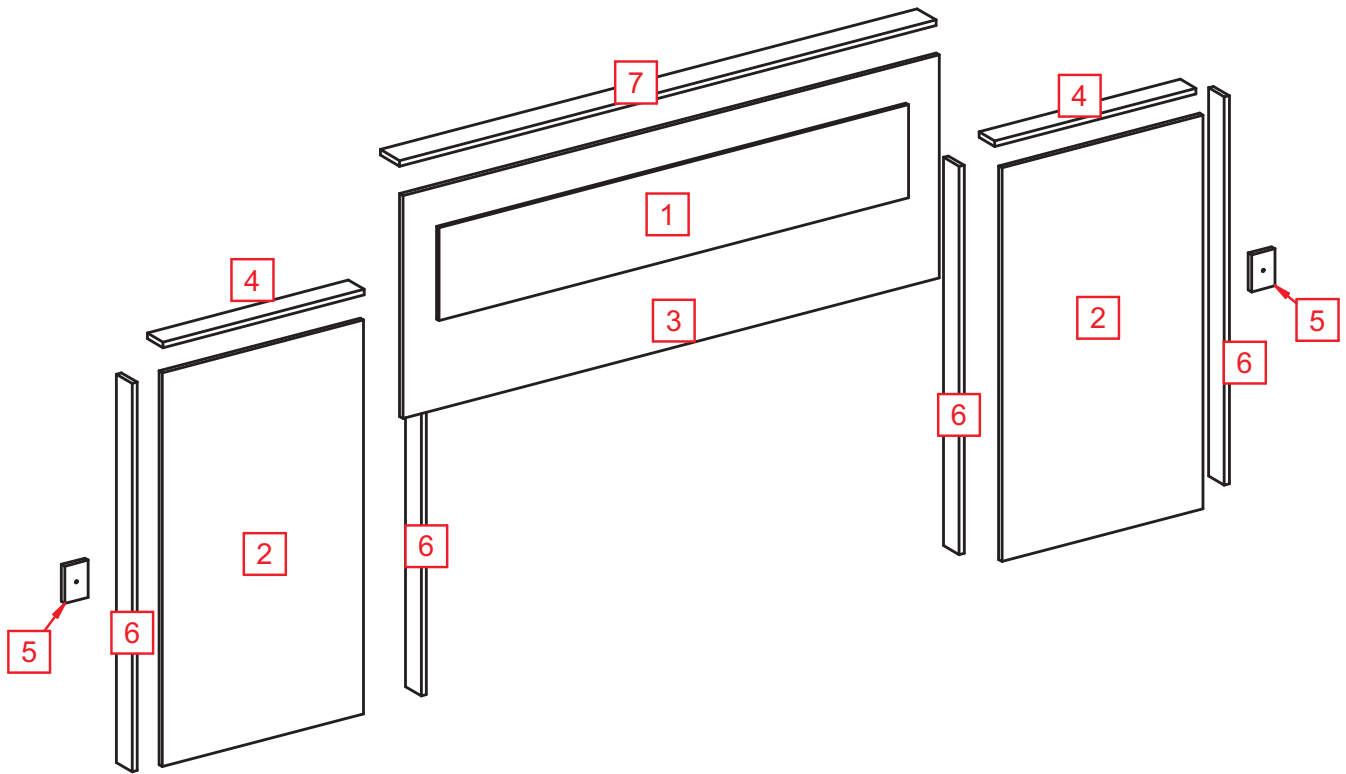
FERRAMIENTAS
HARDWARE
FERRAMENTAS



PERSONAS NECESSARIAS PARA EL MONTAJE
PEOPLE REQUIRED FOR ASSEMBLY
PESSOAS NECESSÁRIAS PARA A MONTAGEM

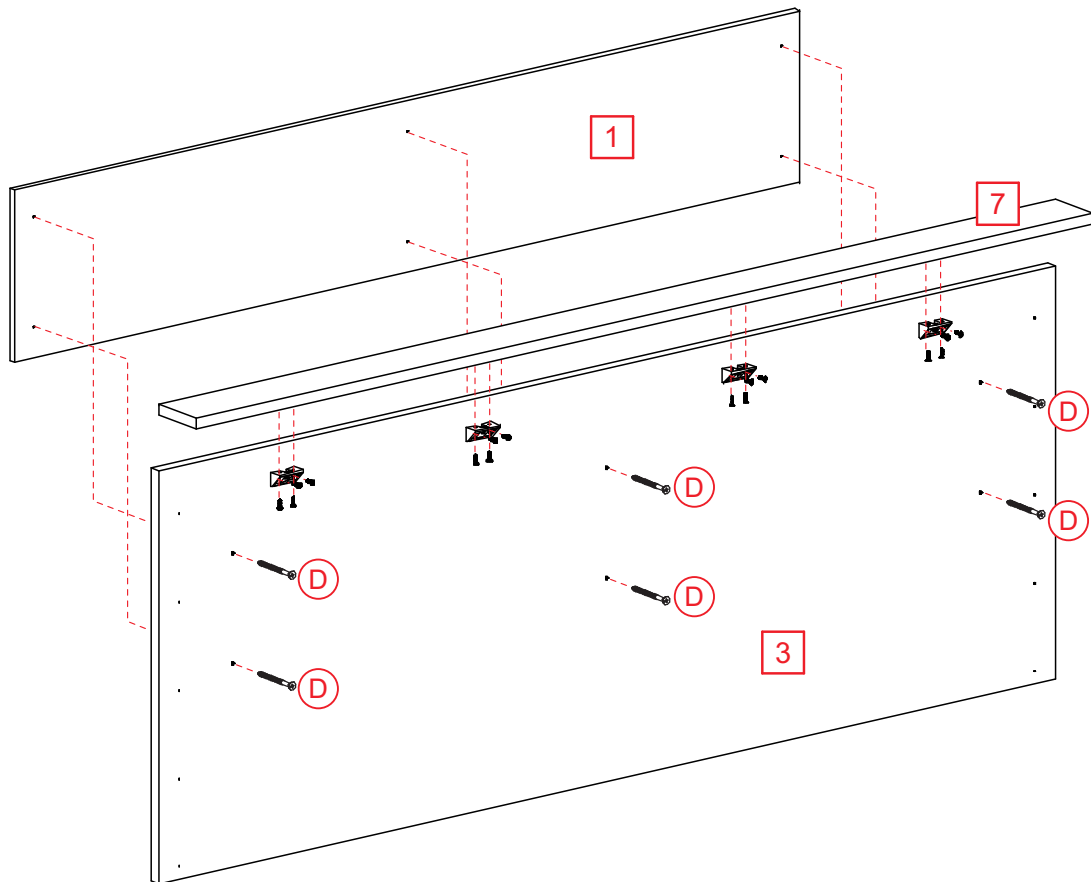
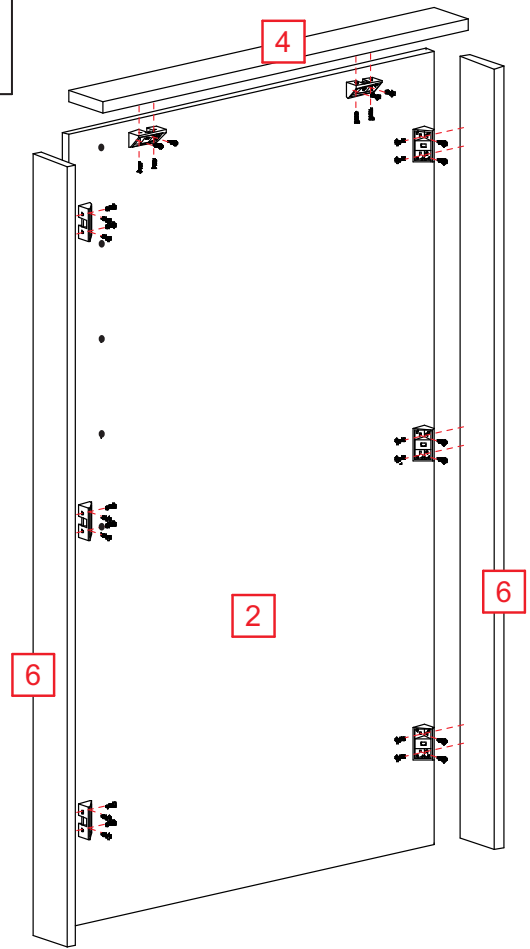
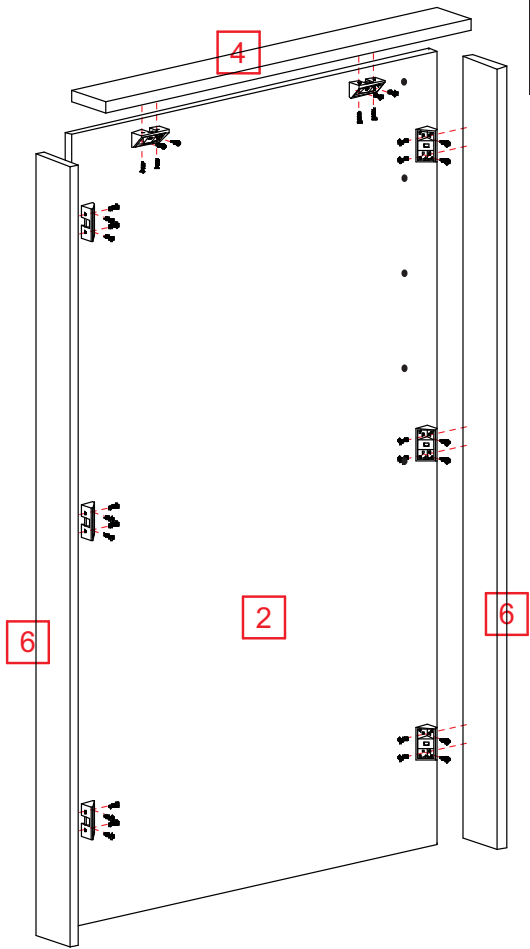
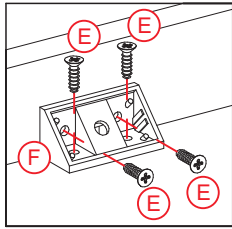


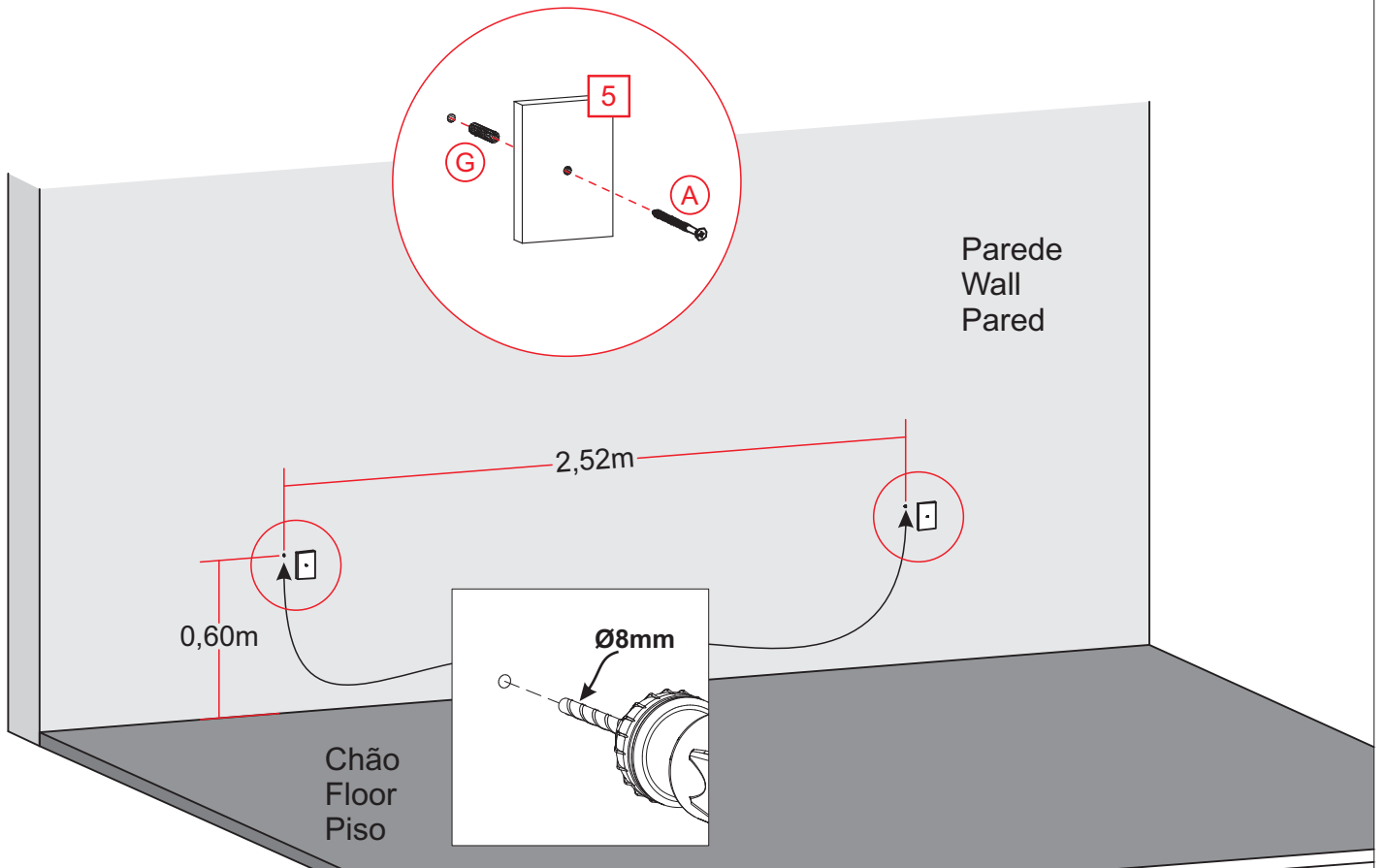
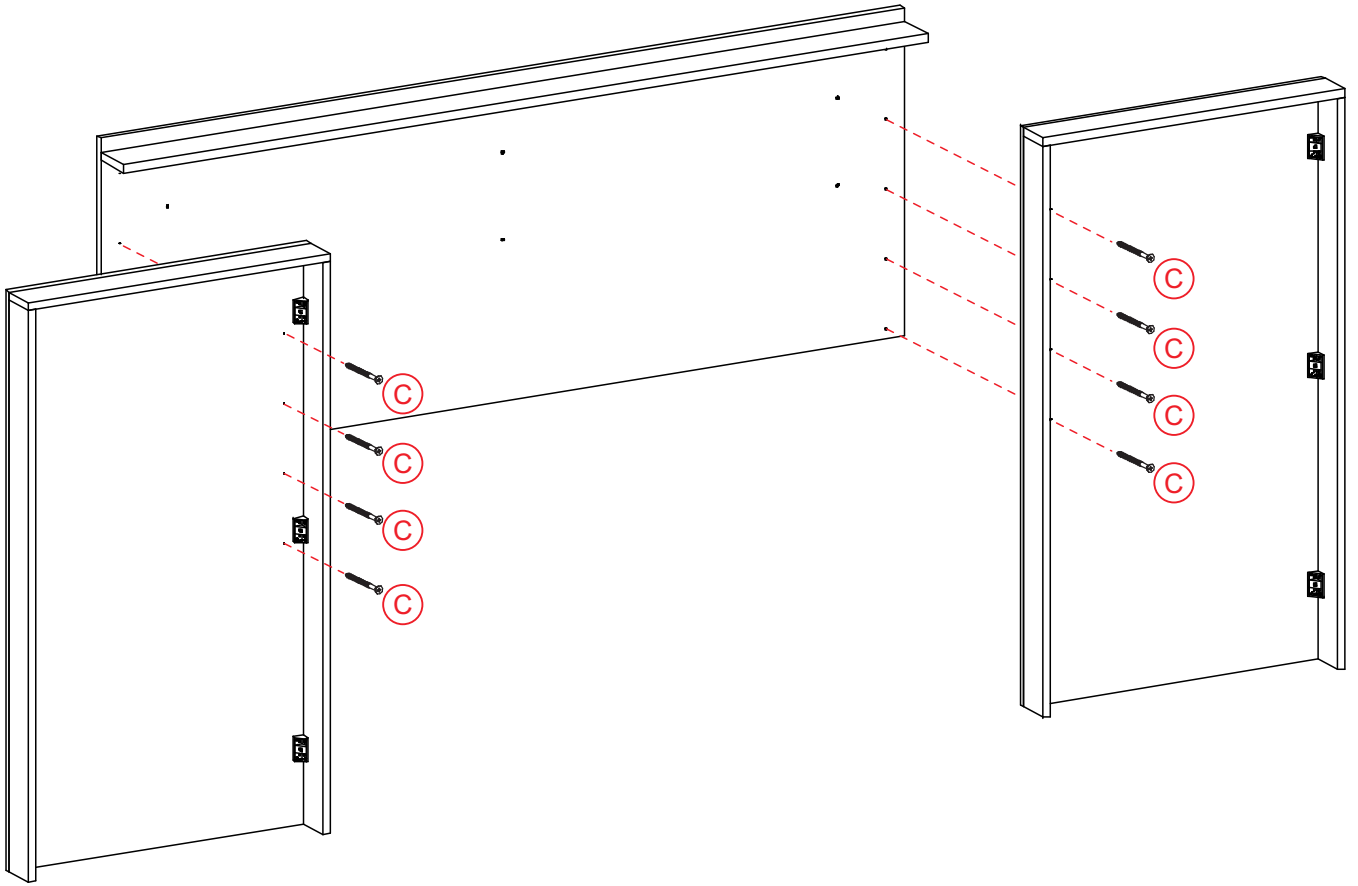
Lista de peças
Parts List
Lista de peças

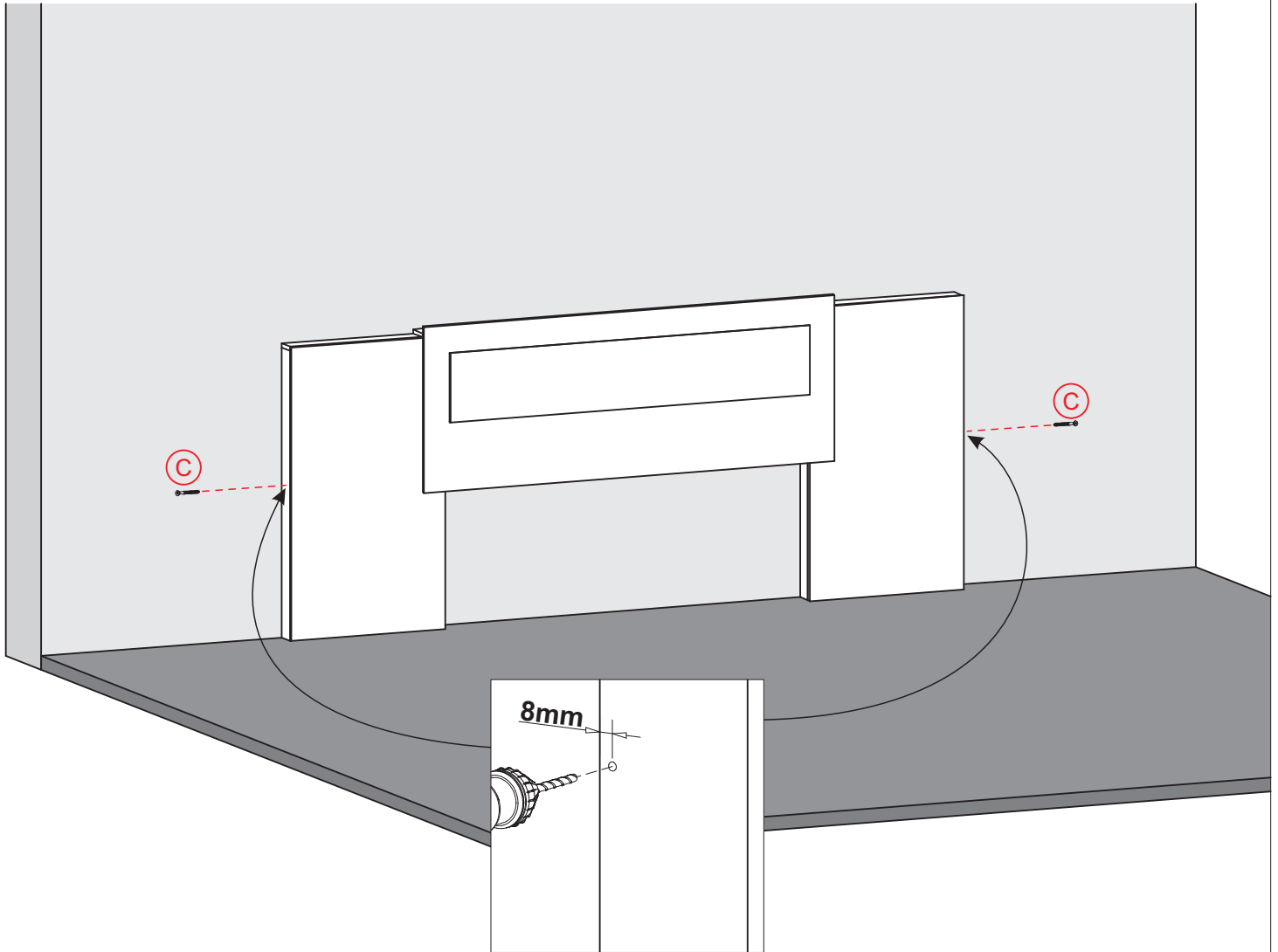


#	Qtde	Nome do Arquivo	Dimensões
1	1	001-Requadro Cabeceira	1400 x 250 x 12
2	2	002-Painel Menor	1060 x 600 x 15
3	1	003-Painel Maior	1600 x 600 x 15
4	2	004-Travessa Superior Menor	600 x 70 x 15
5	2	005-Taco 100 x 70 x 15mm	100 x 70 x 15
6	4	005-Travessa Lateral	1045 x 70 x 15
7	1	005-Travessa Superior Maior	1600 x 85 x 15

01







Utilizando Furadeira com Broca $\text{\O}4\text{mm}$, faça furações conforme imagem acima.
Após Fixe a cabeceira utilizando o Parafuso 'C'.

Usando taladro con broca $\text{\O}4\text{ mm}$, haga agujeros conforme la imagen arriba.
después fije la cabecera usando el tornillo "C".

Using drill machine with $\text{\O}4\text{ mm}$ drill, make holes according the image above.
after fixing the headboard using the screw "C".