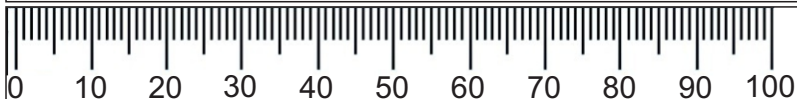


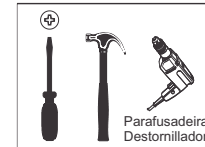
Mesa para o lado direito
Tabla a la derecha

Mesa para o lado esquerdo
Tabla a la izquierda

GARANTIA:
A garantia dos produtos fabricados pela BRV Móveis, abrange eventuais defeitos-vícios de fabricação, no prazo estabelecido pelo Código de Defesa do Consumidor, em seu artigo 26,II, o qual prevê a garantia legal de 90 (noventa) dias.



BRV
móveis

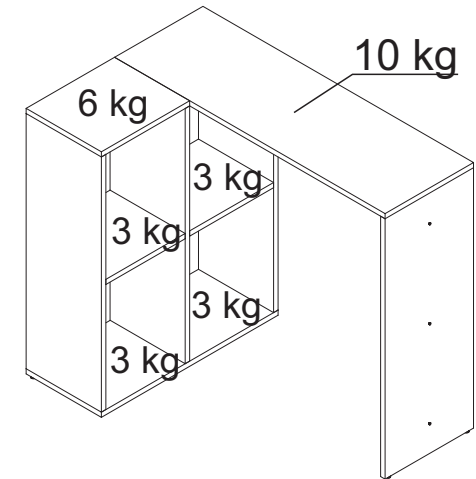


Ferramentas necessárias
(não fornecidas)
Herramientas necesarias
(no se incluye con el producto)



28 kg
Peso Máximo
suportado pelo produto
Peso Máximo
soportado por el producto

BC 42



ATENÇÃO!!!

1. Parabéns, você está adquirindo um produto com a qualidade BRV Móveis.
2. Antes de iniciar a montagem ler e observar atentamente este manual.
3. **Importante!!!** Para que o produto não perca a garantia solicitamos observar atentamente as orientações de montagem como: fixação do produto na parede, colocação de cola em locais específicos e necessários, o peso suportado pelo produto, etc...
4. Caso não sinta segurança em realizar a montagem deste produto, contatar um profissional capacitado mais próximo de você.
5. Aconselhamos utilizar a embalagem para forrar o chão a fim de não danificar o produto.

LIMPEZA:










1. Pano levemente umedecido com água, seguido de pano seco.
2. Não utilizar produtos químicos ou abrasivos.

ATENCIÓN!!!

1. Felicitaciones, usted está recibiendo un producto de calidad BRV Muebles.
2. Antes de comenzar el montaje, lea estas instrucciones cuidadosamente.
3. **Importante!!!** Para que el producto no pierda la garantía pedimos que lea atentamente las instrucciones, principalmente la fijación del producto en una pared, colocación de cola en local específico y necesario, el peso soportado por el producto, etc...
4. Si usted no se siente seguro en hacer el montaje de este producto, póngase en contacto con un profesional cerca de usted.
5. Se recomienda utilizar la caja de cartón para cubrir el piso para no dañar el producto.

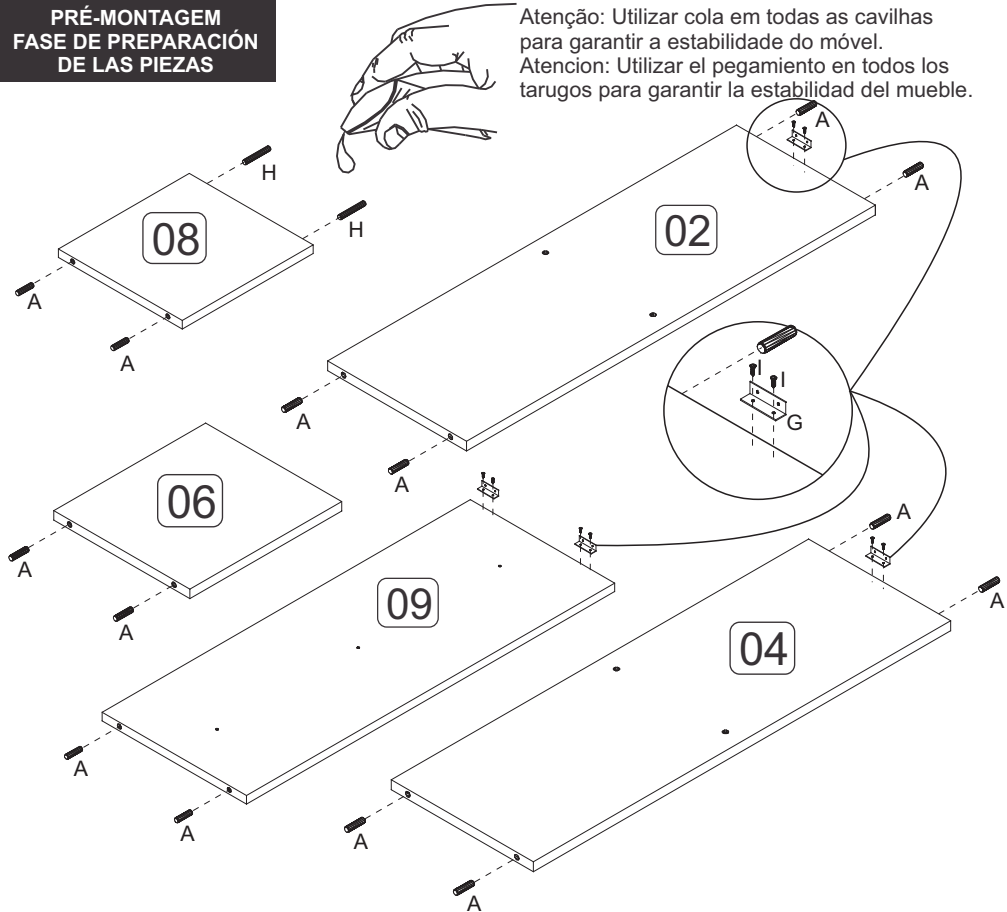
LIMPIEZA:

1. Solamente usar un paño húmedo y jabón neutro.
2. No utilice productos químicos o abrasivos.

FERRAGENS/HERRAJES	(mm)	QTDE.	FERRAGENS/HERRAJES	(mm)	QTDE.
A	 8x30	18	F		07
B	 3,5x40	09	G		07
C	 Tapa-furo adesivo Tapa agujero adhesivo	03	H	 8x50	02
D	 Cola	01	I	 3,5x14	30
E	 10x10	07			

CÓDIGO	DESCRIÇÃO DAS PEÇAS	QTD.	DIMENSÃO mm	CÓDIGO	DESCRIPCIÓN PIEZAS	QTD.	DIMENSÃO mm
1- 5261	Tampo maior	1	900x294x15	1- 5261	Tapa mayor	1	900x294x15
2- 5265	Divisória	1	735x250x15	2- 5265	Divisorio	1	735x250x15
3- 5263	Travessa	1	750x080x15	3- 5263	Travessa	1	750x080x15
4- 5264	Lateral Esq./Dir.	2	735x250x15	4- 5264	Lateral Isq./Der.	2	735x250x15
5- 5269	Tampo Menor	1	294x250x15	5- 5269	Tapa Menor	1	294x250x15
6- 5267	Prateleira Menor	1	264x250x15	6- 5267	Estante Menor	1	264x250x15
7- 5266	Base	1	588x250x15	7- 5266	Base	1	588x250x15
8- 5268	Prateleira Maior	1	279x250x15	8- 5268	Estante Mayor	1	279x250x15
9- 5262	Lateral do Tampo	1	750x294x15	9- 5262	Lateral del Tapa	1	750x294x15

**PRÉ-MONTAGEM
FASE DE PREPARACIÓN
DE LAS PIEZAS**



**MONTAGEM
MONTAJE**

