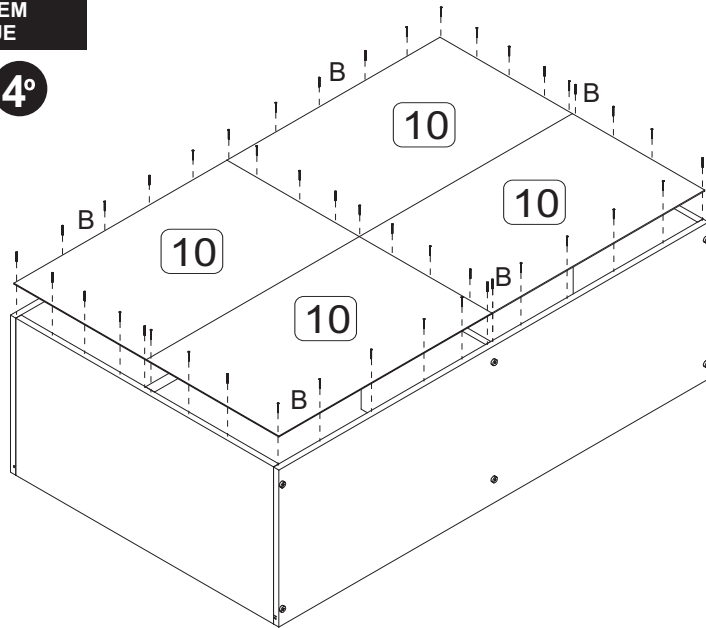
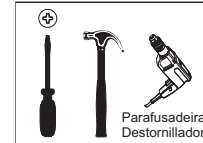


MONTAGEM  
MONTAJE

4º



**BRV**  
móveis



Ferramentas necessárias  
(não fornecidas)  
Herramientas necesarias  
(no se incluye con el producto)



Peso Máximo  
suportado pelo produto  
Peso Máximo  
soportado por el producto

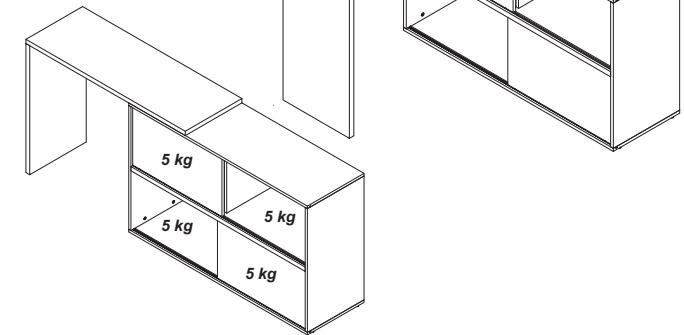
**BC 44**

**OPÇÃO 2**

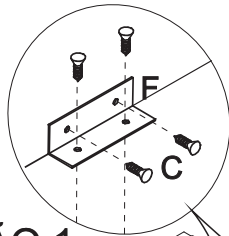
OPCIÓN 2

12 kg 15 kg

**OPÇÃO 1**  
OPCIÓN 1

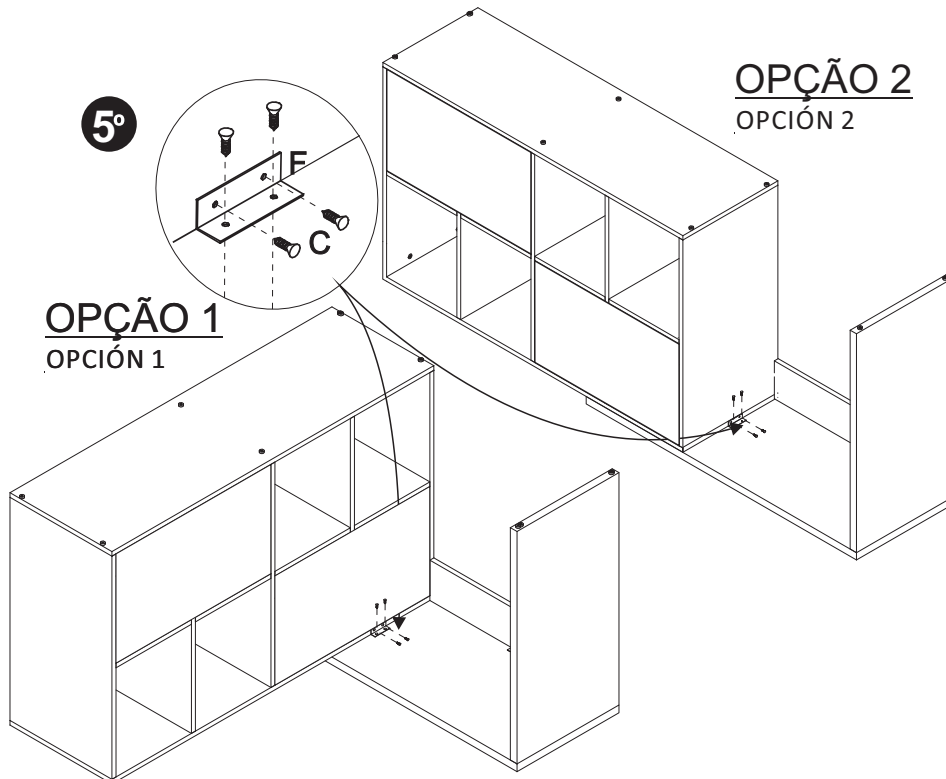


5º



**OPÇÃO 1**  
OPCIÓN 1

**OPÇÃO 2**  
OPCIÓN 2



**ATENÇÃO!!!**

1. Parabéns, você está adquirindo um produto com a qualidade BRV Móveis.
2. Antes de iniciar a montagem ler e observar atentamente este manual.
3. **Importante!!!** Para que o produto não perca a garantia solicitamos observar atentamente as orientações de montagem como: fixação do produto na parede, colocação de cola em locais específicos e necessários, o peso suportado pelo produto, etc...
4. Caso não sinta segurança em realizar a montagem deste produto, contatar um profissional capacitado mais próximo de você.
5. Aconselhamos utilizar a embalagem para forrar o chão a fim de não danificar o produto.

**LIMPEZA:**

1. Pano levemente umedecido com água, seguido de pano seco.
2. Não utilizar produtos químicos ou abrasivos.

**ATENCIÓN!!!**

1. Felicitaciones, usted está recibiendo un producto de calidad BRV Muebles.
2. Antes de comenzar el montaje, lea atentamente este manual de instrucciones.
3. **Importante!!!** Para no perder la garantía del producto, solicitamos observar con atención las orientaciones de montaje como: Fijación del producto en la pared; colocación de pegamento en lugares específicos y necesarios, el peso soportado pelo producto, etc...
4. Cuando no tenga seguridad en realizar la montaje de lo mismo, contacta un profesional capacitado más próximo de usted para hacerlo.
5. Aconsejamos utilizar la caja de cartón para poner en el piso, con el objetivo de que no se dañifique el producto.

**LIMPIEZA:**

1. Solamente usar un paño húmedo y jabón neutro.
2. No utilice productos químicos o abrasivos.

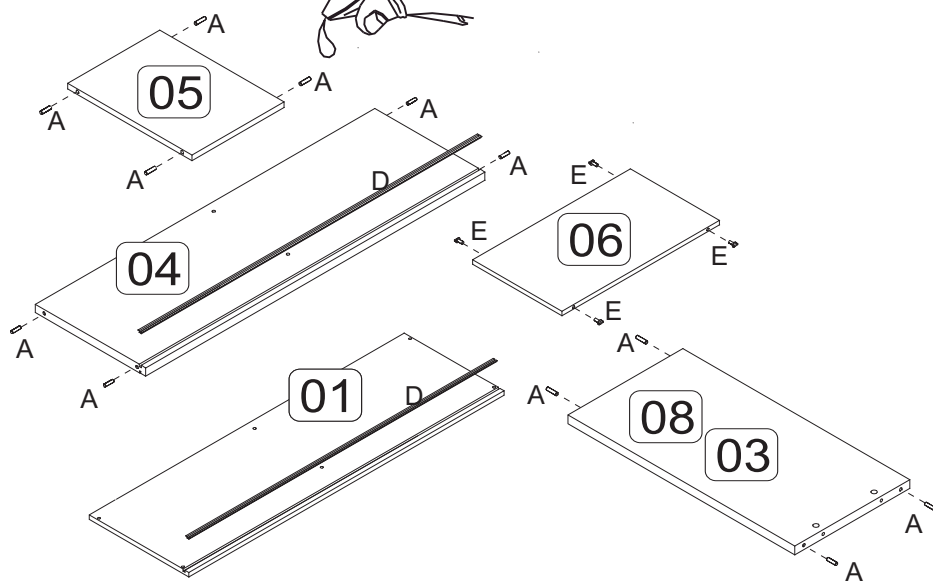
FERRAGENS/HERRAJES	(mm)	QTDE.	FERRAGENS/HERRAJES	(mm)	QTDE.
A		22	F		08
B		60	G		08
C		32	H		02
D		02	I		04
E		08			

CÓDIGO	DESCRIÇÃO DAS PEÇAS	QTD.	DIMENSÃO mm	CÓDIGO	DESCRIPCIÓN PIEZAS	QTD.	DIMENSIÓN
1	5721 BASE	1	1200X380X15	1	5721 BASE	1	1200X380X15
2	5723 TAMPO	1	1200X380X15	2	5723 TAPA SUPERIOR	1	1200X380X15
3	5724 LATERAL	2	720X380X15	3	5724 LATERAL	2	720X380X15
4	5722 PRATELEIRA	1	1170X380X25	4	5722 ESTANTE	1	1170X380X25
5	5725 DIVISORIA	2	348X330X15	5	5725 DIVISORIO	2	348X330X15
6	5726 PORTA	2	600X340X15	6	5726 PUERTA	2	600X340X15
7	5727 TAMPO MESA	1	1170X380X25	7	5727 TAPA	1	1170X380X25
8	5728 LATERAL MESA	1	750X380X25	8	5728 LATERAL TAPA	1	750X380X25
9	5729 TRAVESSA	1	660X120X15	9	5729 DETALLE	1	660X120X15
10	5730 COSTA	4	595X370X2,5	10	5730 REVÉS	4	595X370X2,5

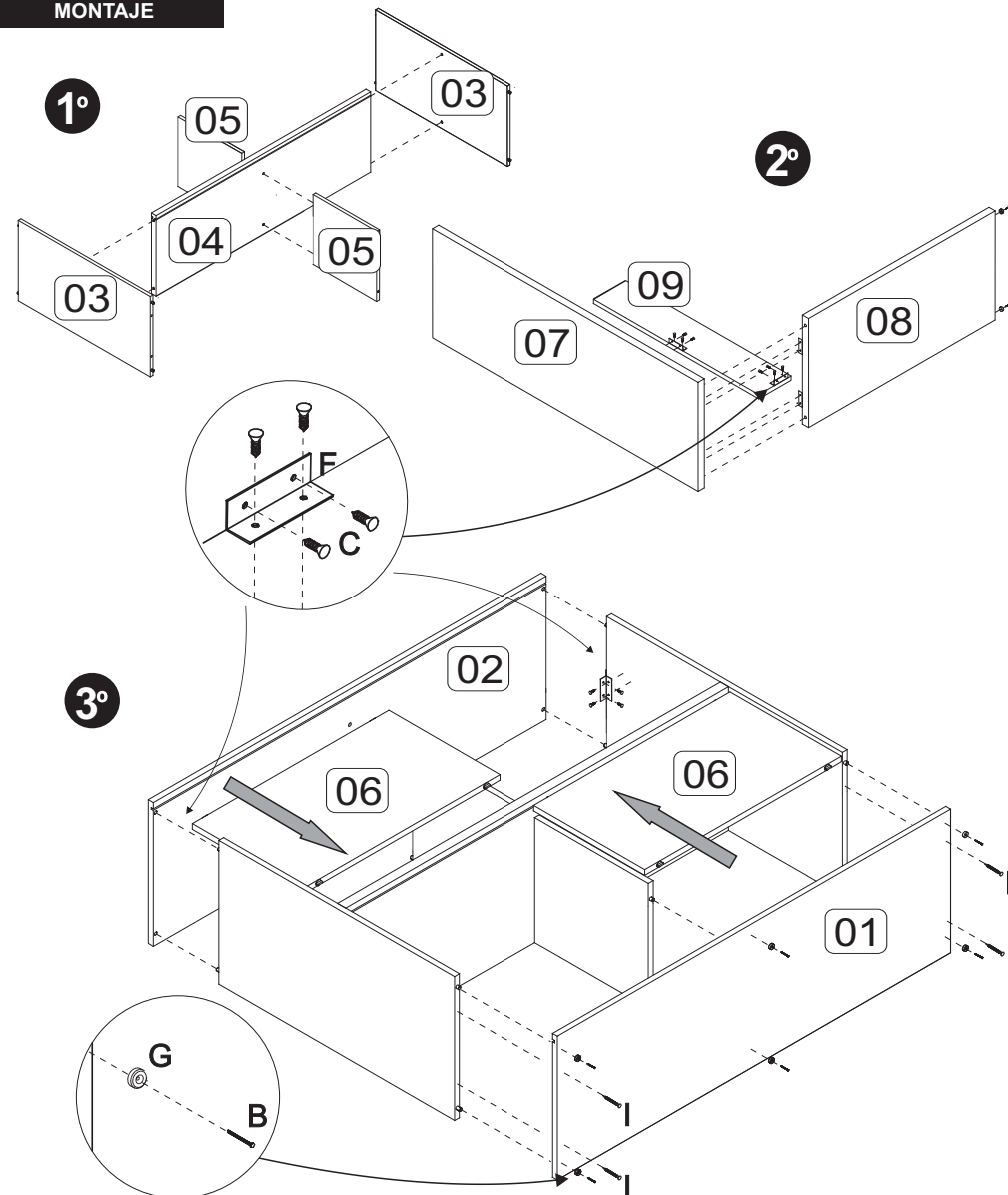
**PRÉ-MONTAGEM  
FASE DE PREPARACIÓN  
DE LAS PIEZAS**



Atenção: Utilizar cola em todas as cavilhas para garantir a estabilidade do móvel.  
Atencion: Utilizar el pegamento en todos los tarugos para garantir la estabilidad del mueble.



**MONTAGEM  
MONTAJE**



**GARANTIA:**  
A garantia dos produtos fabricados pela BRV Móveis, abrange eventuais defeitos-vícios de fabricação, no prazo estabelecido pelo Código de Defesa do Consumidor, em seu artigo 26,II, o qual prevê a garantia legal de 90 (noventa) dias.

