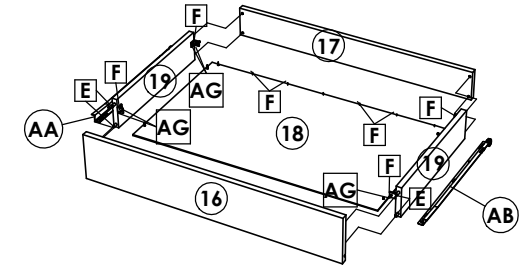


## Montagem Gaveta



## Roupeiro Passione Cavalho Sensitive

Peça / Piece	Cod. / Code	Descrição	Description	Descripción	Qtde / Qty	Compr / Length	Larg. / Width	Esp. / Thickness
1	P13589	Lateral Esq.	Left Side Panel	Lateral Izquierda	1	2309	432	15
2	P13588	Lateral Dir.	Right Side Panel	Lateral Derecha	1	2309	432	15
3	P13584	Divisão Esq.	Left Division	Division Izquierda	1	2161	432	15
4	P13583	Divisão Dir.	Right Division	Division Derecha	1	2161	432	15
5	P13585	Tampo Sup/Inf (1 lado s/ pint)	Top Sup/Inf (One Side unpainted)	Tapa Sup/Inf (Un Lado sin Pintura)	2	2406	432	15
6	P13586	Fronte Pé	Frontal Botton Frame	Zocalo Frontal	1	2406	68	15
7	P10596	Traseiro Pé	Back Botton Frame	Zocalo Traseiro	1	2406	68	15
8	P11383	Tampo Intermediário	Intermediate Top	Tapa intermediaria	2	792	432	15
9	P11382	Tampo (1 lado s/ pintura)	Top (One Side Unpainted)	Tapa (Un lado sin Pintura)	2	792	432	15
10	P11377	Tampo	Top	Tapa	2	792	352	15
11	P11376	Prateleira	Shelf	Repisa	3	792	352	15
12	P11278	Divisão Pé	Division Botton Frame	Division Zocalo	4	396	68	15
13	P13587	Moldura Sup.	Top Frame	Moldura Superior	1	2436	55	15
14	P11271	Distanciador	Spacer	Espaçador	8	340	70	25
15	P13741	Fundo Roupeiro	Back Panel	Fondo	6	2190	400	2,5
16	P11384	Fronte Gaveta	Drawer Front	Fronte Cajón	4	734	135	15
17	P11380	Traseiro Gaveta	Drawer Back	Traseiro Cajón	4	719	88	15
18	P9848	Fundo Gaveta	Drawer Back	Fondo Cajón	4	717	406	2,5
19	P10604	Lateral Gaveta	Drawer Side	Lateral Cajón	8	385	88	15

Cod. Qnt.

A 12	B 16	C 8	D 8	E 44	F 24	G 154	H 104	I 5
Parafuso 3,5x12 CP (Para Suporte Cabideiro) 25671	Paraf. Corredixa 6x12 23296	Parafuso Bigfix 33160	Tambor Minifix 22388	Cavilha 24603 (6x30)	Cantoneira Plástica 27097	Prego 10x10 CC 20179	Parafuso 4X14 CC 25673	Cantoneira Chapéu 26557
J 24	K 8	L 16	M 4	N 4	O 34	P 4	Q 4	R 12
Calço p/ Dobradixa 23273	Dobradixa Alta 23272	Dobradixa Baixa 23271	Sapata L 33289	Suporte Triangular 30094	Presilha Fundo 24099	Sapata Plástica 33257	Suporte Cabideiro 20039	Suporte Prateleira 25681
S 8	T 12	U 24	V 2	X 2	Z 36	W 32	Y 2	AA 4
Tampa Tambor 25682	Parafuso 3,5x30 CF 25700	Parafuso 4x35 CF 29815	Puxador Citrino 224mm 30193	Sachê de Cola 25676	Parafuso Soberbaço 7x40 PH 10 25691	Tampa Soberbaço Champ. (26558) Carvalho (33290)	Cabideiro Oblongo 23311	Corredixa Macho Esq. 21610
AB 4	AC 4	AD 4	AE 4	AG 88	AH 3	-	-	-
Corredixa Macho Dir. 21610	Corredixa Fêmea Esq. 21610	Corredixa Fêmea Dir. 21610	Puxador Citrino 512mm 24904	Parafuso 3,5x14 CP 25736	Perfil H 2190 mm 25630 - Champagne	-	-	-

## 4456 - Roupeiro Passione 6P Carvalho Sensitive C| Teka Sensitive

20	P12460	Porta Lateral Teka Sensitive	Lateral Door	Puerta Lateral	4	2172	401	15
21	P13582	Porta Central Carvalho Sensitive	Central Door	Puerta Central	2	2143	393	15



**Atenção com a cor do acabamento!!  
Em caso de assistência solicitar o código de acordo com a cor da peça**

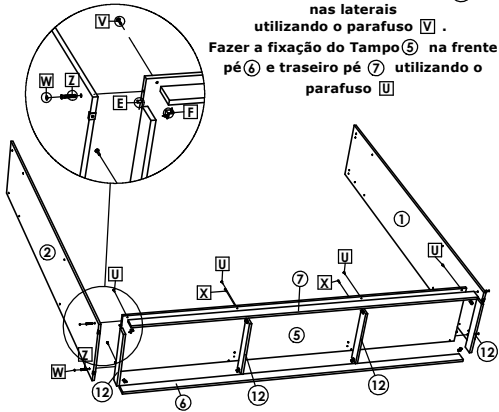
Medidas em mm



# Roupeiro Passione 6 Portas / Wardrobe Passione 6 Doors / Ropero Passione 6 Puertas

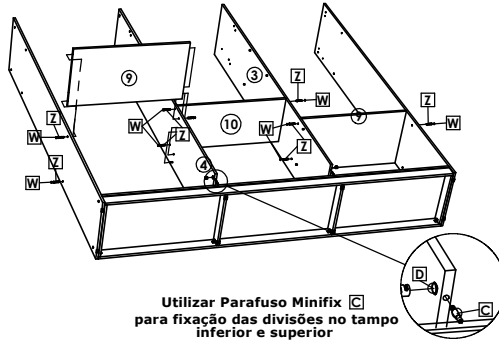
## 1º Passo / Step / Paso

Fazer a fixação da divisão pé ⑫ nas laterais utilizando o parafuso V. Fazer a fixação do Tampo ⑤ na frente pé ④ e traseiro pé ⑦ utilizando o parafuso U.



## 2º Passo / Step / Paso

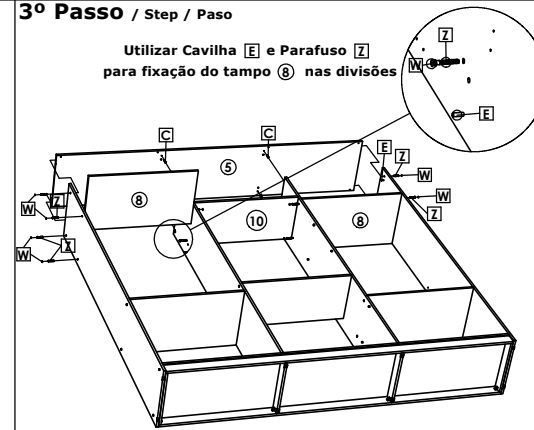
Utilizar Cavilha E e Parafuso Z para fixação do tampo ⑨ nas divisões



Utilizar Parafuso Minifix C para fixação das divisões no tampo inferior e superior

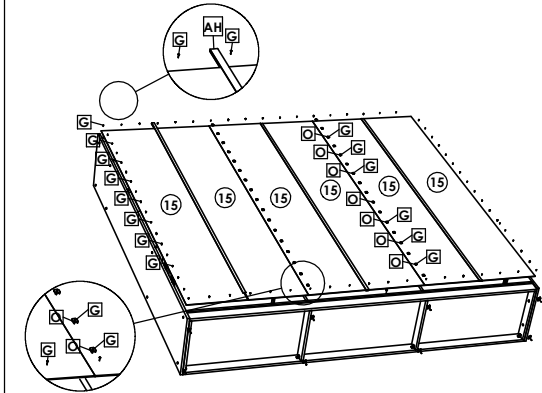
## 3º Passo / Step / Paso

Utilizar Cavilha E e Parafuso Z para fixação do tampo ⑧ nas divisões

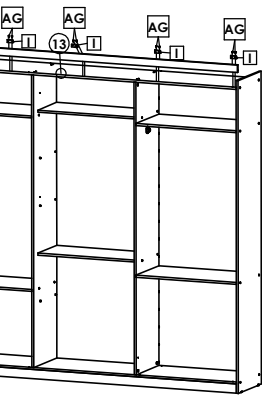


## 4º Passo / Step / Paso

Utilizar Pregos G e presilhas Q para fixação do fundo do Roupeiro

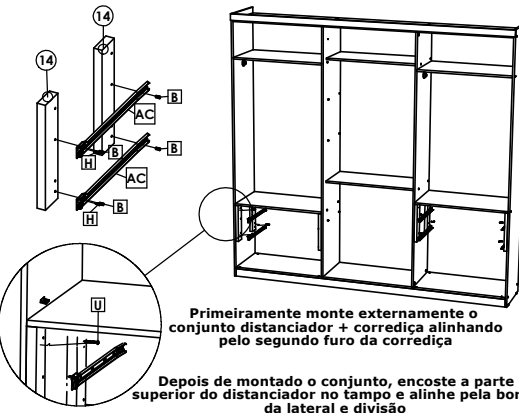


## 5º Passo / Step / Paso



Colocação Moldura Superior

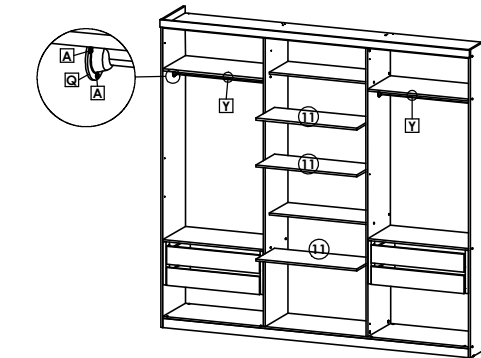
## 6º Passo / Step / Paso



Primeiramente monte externamente o conjunto distanciador + corredeira alinhando pelo segundo furo da corredeira

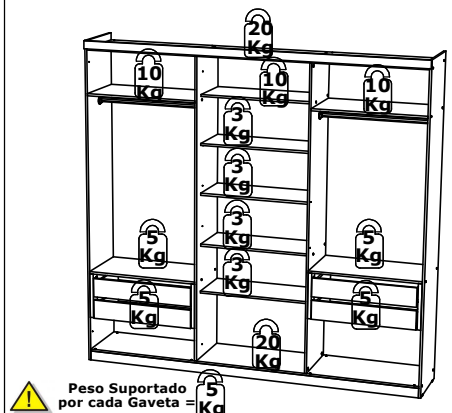
Depois de montado o conjunto, encoste a parte superior do distanciador no tampo e alinhe pela borda da lateral e divisão

## 7º Passo / Step / Paso



Colocação dos cabideiros e prateleiras.

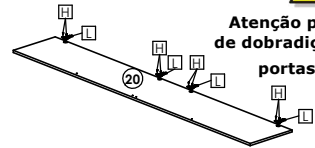
## Peso Suportado / Weight supported / peso que soporta



Peso Suportado por cada Gaveta = 5 Kg

## Montagem Portas Passione / Passione Doors / Puertas Passione

Atenção para a utilização de dobradiças baixas L nas portas laterais ⑳



Atenção para a utilização de dobradiças altas K nas portas centrais ㉑

