

Aspirador de Pó

- ▶ **ATENÇÃO:** Não use este produto sem antes ler o manual de instrução.

Por favor, leia todas as instruções relacionadas ao seu produto e guarde este manual para sua referência futura.

Siga todas as advertências e instruções descritas neste manual para melhor utilizar seu produto e obter melhores resultados.



:: DE USO EXCLUSIVAMENTE DOMÉSTICO ::

▶ Manual do usuário
STK01

✘ **Informações de segurança**

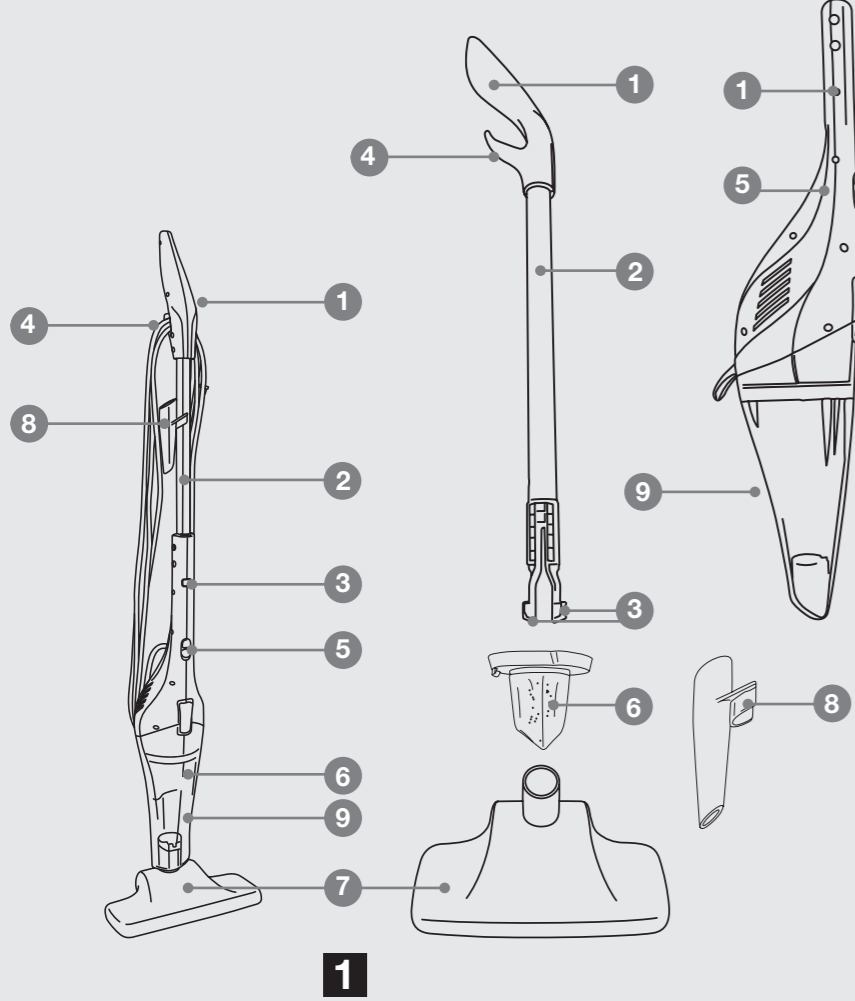
Verifique se a tensão da rede elétrica é a mesma da etiqueta do produto antes de ligá-lo.
Desligue o produto da tomada sempre que fizer limpeza/manutenção.
Não utilize o cabo elétrico para puxar ou arrastar o produto.
Evite deixar o cabo elétrico em contato com objetos cortantes ou quinas para não danificá-lo.
Nunca desligue o produto da tomada puxando pelo cabo elétrico. Use o plugue.
Não prenda, torça, estique ou amarre o cabo elétrico.
Se o cabo de alimentação estiver danificado, ele deve ser substituído pelo Serviço Autorizado Electrolux ou por técnicos qualificados para evitar situações de risco.
Para evitar riscos de choque elétrico, não molhe, nem utilize o produto com as mãos molhadas, nem submerja o cabo elétrico, o plugue ou o próprio produto na água ou em outros tipos de líquidos ou materiais inflamáveis.
Este produto não deve ser utilizado por pessoas (incluindo crianças) com capacidades físicas, sensoriais ou mentais reduzidas, ou sem experiência e conhecimento, a menos que sejam supervisionadas ou instruídas em relação ao uso do produto por alguém que seja responsável por sua segurança.
Crianças devem ser supervisionadas para que não brinquem com o produto.
Após desembalar o produto, mantenha o material da embalagem fora do alcance de crianças.
Utilize peças originais. Isso evita danos ao produto e riscos a quem o manipula.
Conecte o aspirador em uma tomada exclusiva e em perfeito estado para evitar sobrecarga na rede elétrica e/ou mau contato na tomada.
Nunca utilize o aspirador sem os filtros.
Nunca deixe o aspirador ligado sem supervisão.
Produtos em spray aerossol podem ser inflamáveis. Não os utilize perto do aspirador.
Para produto que possui enrolador de cabo, ao acionar o pedal de enrolamento do cabo, oriente com as mãos a trajetória do cabo, para que ele não chicoteie no ar atingindo quem o opera e/ou danificando o produto.
Nunca aspire:
Qualquer tipo de líquidos inflamáveis, nem brasas de pontas de cigarro: pode haver risco de explosão.
Partícula de poeira muito fina, como toner, gesso e cimento: esses resíduos podem ir para o motor, uma vez que tem uma espessura que dificulta a retenção da partícula no filtro.
Objetos grandes, como pedaços de tecido, pedaços grandes de papel revestimento de maços de cigarro: eles podem obstruir a passagem do ar pela mangueira.
Objetos cortantes, como grampos, alfinetes, agulhas e vidros: eles podem danificar os filtros.
Não utilize o produto caso seu cabo elétrico ou algum componente/parte importante esteja danificado.

- A Electrolux recomenda o cumprimento dos procedimentos descritos neste manual para que não haja riscos ao usuário nem danos ao produto.
- Lembre-se: não seguir as orientações pode levar à perda da garantia.
- Para sua segurança e comodidade, apenas os profissionais treinados pela Electrolux estão autorizados a consertar o produto.

✘ **Especificações técnicas**

Produto	Aspirador AirSpeed
Modelo	STK01
Potência Máxima (W)	200
Peso líquido (kg):	1,40
Tensão (V~)	127 ou 220
Frequência (Hz)	50-60
Capacidade de armazenamento de pó (l)	1
Tipo de filtro	Lavável

✘ **Conheça seu aspirador de pó**



- 1 Alça
- 2 Haste removível
- 3 Trava para fixação da haste
- 4 Suporte de cabo elétrico
- 5 Botão Liga/Desliga (O/I)
- 6 Filtro de pano lavável
- 7 Bocal para pisos
- 8 Bocal para cantos e frestas
- 9 Recipiente de pó

✘ **Solucionando problemas**

A Electrolux ensina ao consumidor como identificar, em casa, alguns problemas que possam interferir no desempenho do produto. Não melhorando o funcionamento, consulte o Serviço Autorizado Electrolux.

Sintoma	Causa	Solução
O aspirador parou de funcionar	O plugue não está bem conectado na rede elétrica.	Verifique a conexão do plugue na rede ou tente outra tomada.
	Protetor térmico ativado devido à alta temperatura do motor.	Desligue o botão liga/desliga e aguarde 30 minutos antes de ligá-lo novamente.
	Não há tensão na tomada.	Verifique a alimentação de energia para a tomada.
	Cabo elétrico danificado.	Procure o Serviço Autorizado.
	Interruptor com defeito.	Procure o Serviço Autorizado.
	Motor elétrico com defeito.	Procure o Serviço Autorizado.
	Queda de energia elétrica.	Aguarde a rede elétrica normalizar.
	Chave liga/desliga na posição desligado.	Acione a chave liga/desliga.
	Terminais soltos.	Procure o Serviço Autorizado.
Redução da capacidade de sucção de sólidos.	Bocal bloqueado.	Limpe/desbloqueie o bocal.
	Recipiente cheio	Esvazie o recipiente.
	Filtro de pano sujo.	Limpe ou troque o filtro.
	Recipiente de pó quebrado.	Substitua o recipiente de pó.
Aspirador parou de funcionar	Variação da tensão da energia elétrica.	Aguarde a normalização da tensão da energia elétrica.
	Obstrução no bocal ou filtro.	Desconecte o aspirador da tomada. Espere de 20 a 30 minutos até que o produto esfrie. Elimine a causa da obstrução e reinicie a operação.

✘ **Serviço de atendimento ao consumidor**

Para acessar o SAC tenha em mãos:

- Código de Identificação do produto;
- Nota fiscal de compra;
- Seu endereço, CEP e telefone para contato.

SAC: 0xx41 3340-4321

Para informações sobre a rede de serviços autorizada, acessar: www.electrolux.com.br ou ligar (41) 3340-4321.



✘ Cuidados antes de utilizar seu aspirador de pó

Antes de utilizar o seu aspirador verifique se a tensão da corrente elétrica doméstica corresponde à tensão escrita na etiqueta do produto.

- Não ligue o produto se o mesmo parecer avariado ou se o cabo elétrico estiver danificado. Não tente consertá-lo sozinho. Para consertos ou aquisição de acessórios entre em contato com os Serviços de Assistência Técnica da Electrolux.
- Retire sempre o produto da tomada quando o mesmo não estiver em uso e antes de efetuar qualquer limpeza ou operação de manutenção.
- Nunca deixe o produto ligado sem a vigilância de um adulto. Mantenha-o fora do alcance de crianças.
- Este aspirador destina-se exclusivamente ao uso doméstico. Utilize-o de acordo com as instruções.
- Não desligue o aspirador com as mãos úmidas.
- Não utilize o aspirador em locais próximos a aquecedores, irradiadores, fogões, etc.
- Nunca retire o recipiente do aspirador com o plugue ligado na tomada.

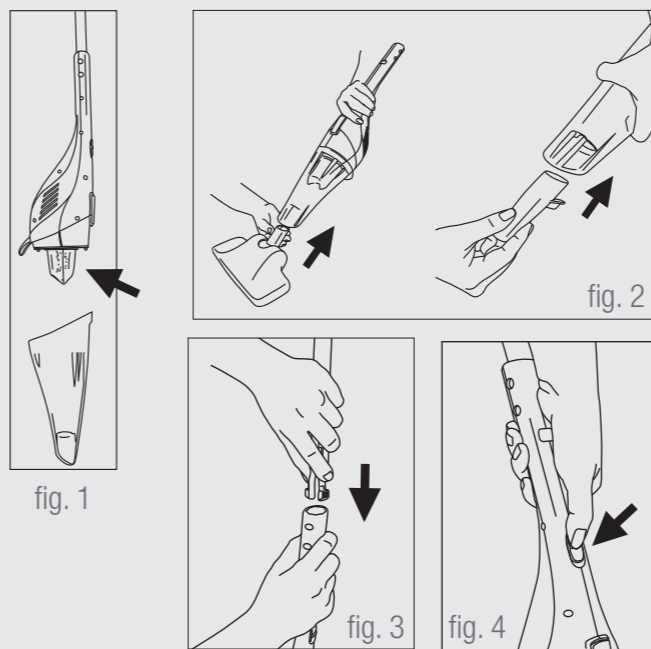
✘ Limpando o filtro

- Desconecte qualquer bocal que estiver conectado no produto (fig. 5).
- Retire o recipiente de pó apertando a trava de fixação (fig. 6) e limpe o recipiente e o filtro.
- Após limpo, posicione corretamente o filtro dentro do recipiente novamente e encaixe o recipiente no aspirador, primeiramente pela parte inferior para depois travá-lo na trava de fixação (fig. 7).
- Caso deseje guarda-lo com a haste removível utilize o suporte de cabo elétrico para armazenar o cabo corretamente (fig. 8).

✘ Utilizando seu aspirador de pó

SEMPRE: Antes de utilizar o aspirador, certifique-se de que o filtro esteja corretamente encaixado (fig. 1).

- Conecte o bocal desejado no aspirador (fig. 2).
- Se necessário, conecte a haste removível na alça do produto. Para fazer isto, aperte a extremidade da haste removível e insira na alça do aspirador até que se ouça um clique (fig. 3). Verifique se a haste está fixa.
- Conecte o aspirador na tomada da rede elétrica.
- Aperte o botão Liga/Desliga (I/O) para ligar o motor e comece a operação (fig. 4).
- Para remover a haste removível aperte as duas travas localizadas na alça do aspirador simultaneamente até que você consiga retirar a haste.
- Após o uso aperte o botão Liga/Desliga (I/O) e remova o cabo elétrico da tomada.



✘ Acessórios

Bocal para cantos e frestas: Ideal para limpeza de lugares de difícil acesso como cantos, frestas e juntas. Este bocal pode ser facilmente acoplado no aspirador e ainda possui suporte para ser fixado no produto com segurança e facilidade.

Bocal para pisos com rodinhas: O bocal ideal para aspirar qualquer tipo de piso, como laminados, lajotas, tapetes, carpetes entre outros. Suas quatro rodinhas permitem um manuseio fácil e rápido do produto.

Haste removível: Desenvolvida para oferecer melhor ergonomia durante a limpeza de lugares mais distantes da mão, como pisos e tetos. Ela não necessita de ferramentas para montar e ainda possui suporte de cabo elétrico para facilitar o armazenamento.

✘ Limpeza e manutenção

Pequenos cuidados e pouco tempo bastam para manter a limpeza e a conservação do seu aspirador.

- Faça regularmente a limpeza nas peças principais utilizando um pano úmido. Deixe-as secar antes de guardá-las novamente.
- O filtro deve ser substituído se estiver danificado ou permanentemente sujo mesmo após a limpeza.
- Não lave os filtros em máquinas de lavar roupas/louças.
- Se necessário, limpe o filtro com uma escova ou água morna.

Não use álcool, saponáceos, água quente ou solventes para efetuar a limpeza.

ATENÇÃO: O motor de seu aspirador poderá sofrer danos se:

- O aspirador for ligado sem o filtro.
- For utilizado em tensão elétrica inadequada.

✘ Meio ambiente



A Electrolux tem o compromisso de oferecer produtos que causem menor impacto ao meio ambiente, contribuindo assim para o desenvolvimento sustentável. Os equipamentos eletrônicos, pilhas e baterias devem ser eliminados de forma separada do lixo doméstico comum. Caso seu equipamento possua pilhas ou baterias, essas, ao serem substituídas ou descartadas, deverão ser encaminhadas a um Serviço Autorizado Electrolux para que tenham um destino adequado. Para obter mais informações sobre como proceder para a destinação ambientalmente correta dos nossos produtos ao final de sua vida útil, utilize o nosso serviço de atendimento ao consumidor.