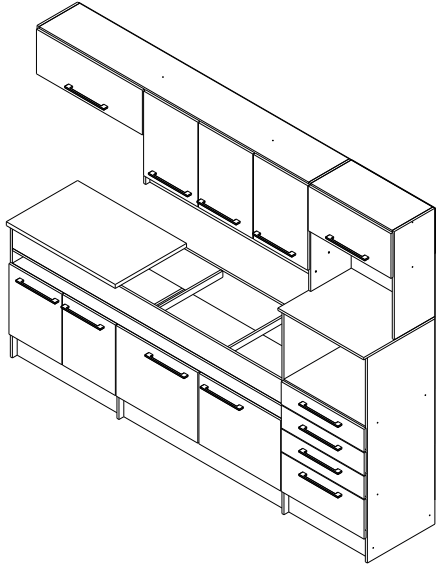
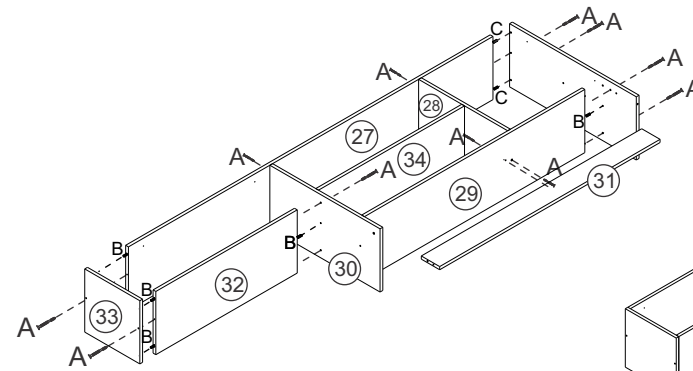


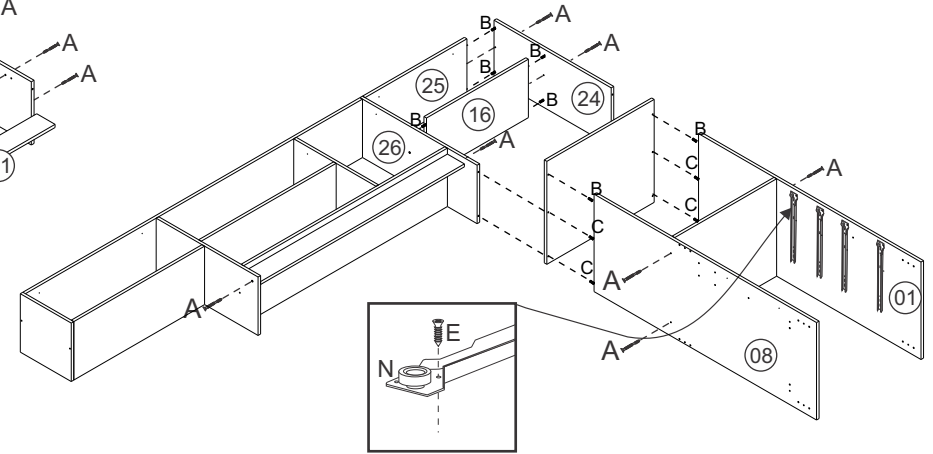
Produto Montado
 Producto final
 Assembled



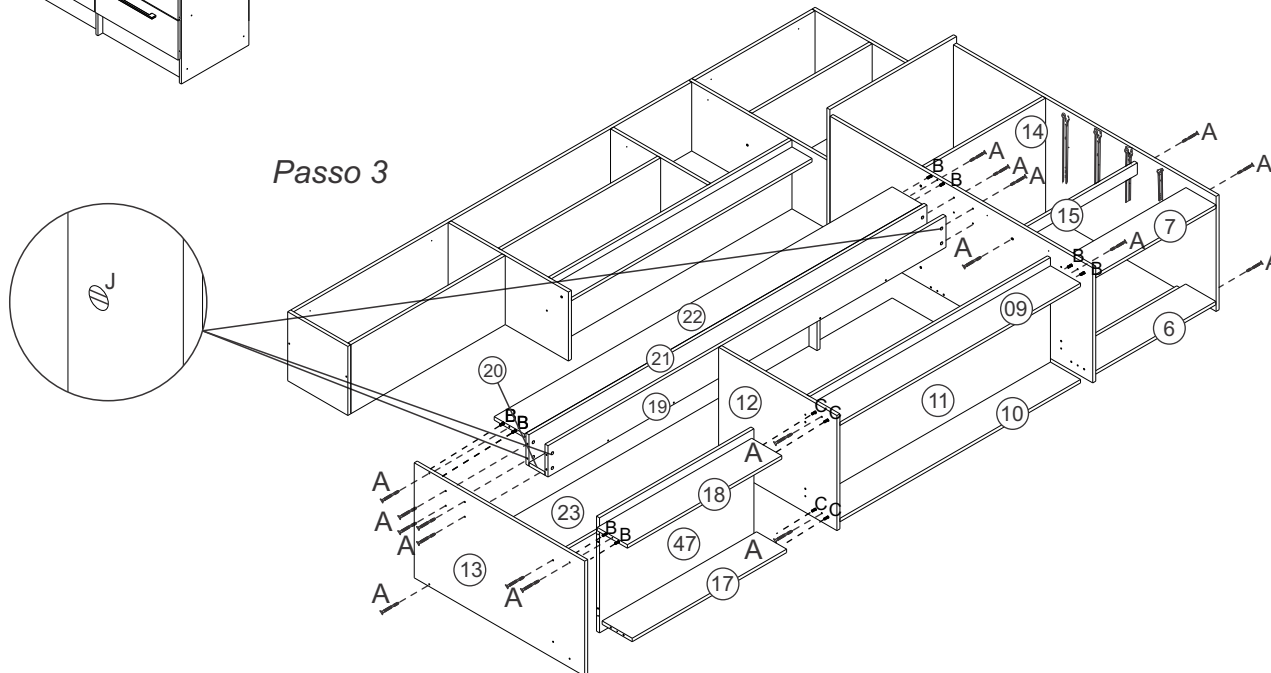
Passo 1



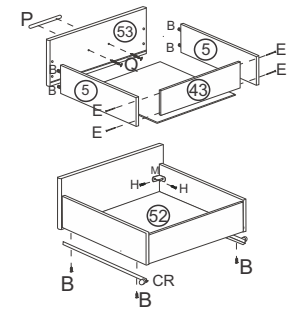
Passo 2



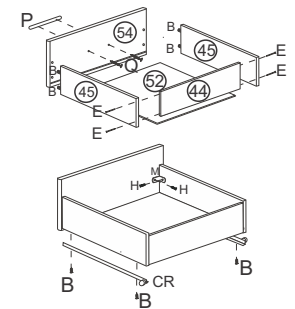
Passo 3



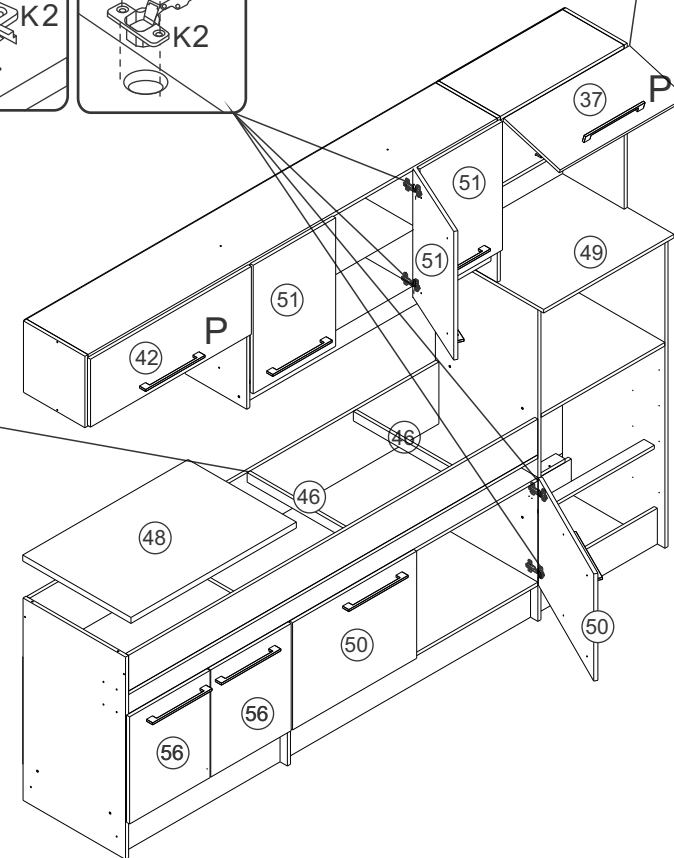
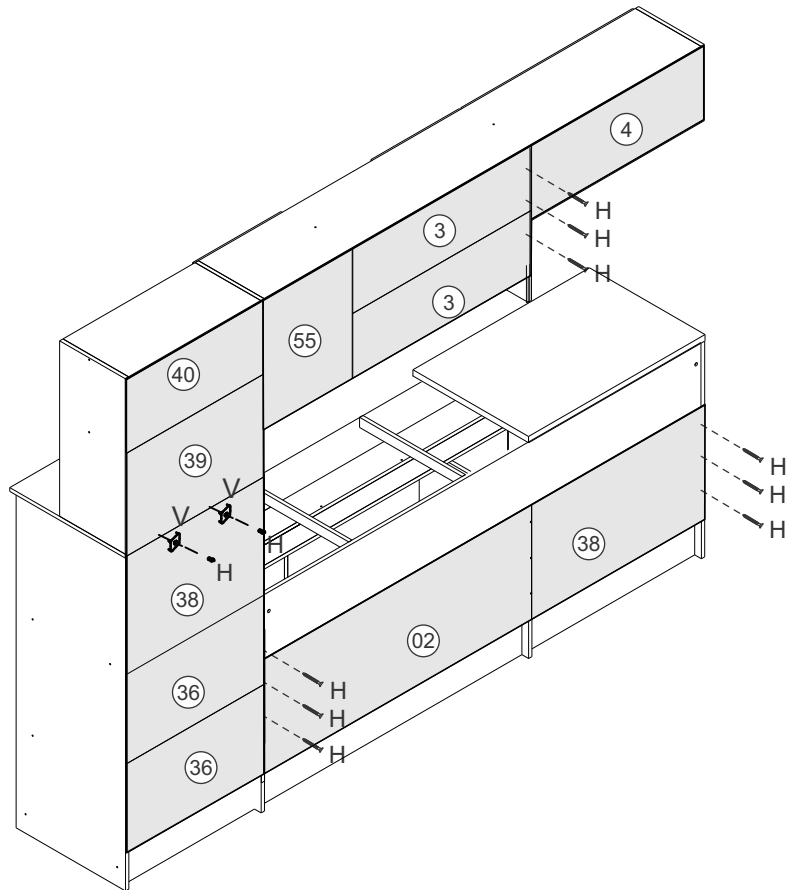
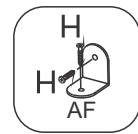
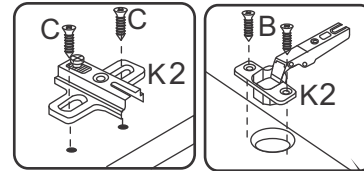
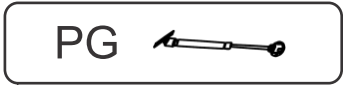
Montagem gaveta/Drawer assembly/Montaje cajón



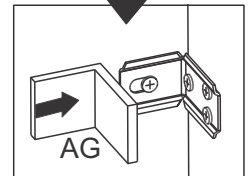
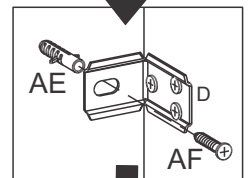
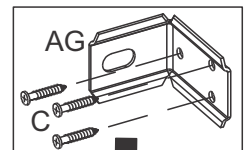
Montagem gaveta/Drawer assembly/Montaje cajón



OSB : Seguir manual que acompanha o pistão/Siga Guía que acompaña el pistón .
 /Follow Guide That Accompanies the piston



Fixação parede
 Fixed in the wall



COSTAS : 10X10 (01330) Fasten with nails 10X10 (01330)
 Fixar com pregos y el sujetador 10X10 (01330) and fastener 10X10 (01330)
 10X10 (01330) e fixador de trasera (01,331) back (01331)
 costas (01331)

Relação de Peças/ Relación de Piezas/Parts List

Nº	CÓDIGO/CODE	DESCRIÇÃO/DESCRIPCIÓN/DESCRIPTION	QTD/CANT	VOL.
1	0509007	LATERAL/LATERAL/SIDE 1310X497X15 MM	1,00	1
2	0508984	COSTA/REVÉS/BACK 1215X450X3,2 MM P	1,00	1
3	0508989	COSTA/REVÉS/BACK 808X255X3,2 MM P	2,00	1
4	0508990	COSTA/REVÉS/BACK 782X290X3,2 MM P	1,00	1
5	0508996	LATERAL GAVETA/LATERAL CAJÓN/DRAWER SIDE 400X150X15 MM P	2,00	1
6	0509008	RODAPÉ/ZÓCALO/BASEBOARD 600X150X15 MM	1,00	1
7	0509009	RODAPÉ/ZÓCALO/BASEBOARD 600X150X15 MM	1,00	1
8	0509010	DIVISORIA/DIVIDER 1310X497X15 MM P	1,00	1
9	0509011	RODAPÉ/ZÓCALO/BASEBOARD 1200X150X15 MM	1,00	1
10	0509012	RODAPÉ/ZÓCALO/BASEBOARD 1200X150X15 MM	1,00	1
11	0509013	BASE/BASE/BASE 1200X497X15 MM P	1,00	1
12	0509014	DIVISORIA/DIVIDER 590X497X15 MM	1,00	1
13	0509018	LATERAL/LATERAL/SIDE 850X497X15 MM	1,00	1
14	0509019	BASE/BASE/BASE 600X497X15 MM	1,00	1
15	0509002	TRAVESSA/TRAVIESA/TRVERSE 600X50X15 MM	1,00	2
16	0509005	BASE/BASE/BASE 600X298X15 MM P	1,00	2
17	0509015	RODAPÉ/ZÓCALO/BASEBOARD 770X150X15 MM	1,00	2
18	0509016	RODAPÉ/ZÓCALO/BASEBOARD 770X150X15 MM	1,00	2
19	0509020	TRAVESSA/TRAVIESA/TRVERSE 1985X135X15 MM	1,00	2
20	0509021	TRAVESSA/TRAVIESA/TRVERSE 1985X80X15 MM	1,00	2
21	0509022	TRAVESSA/TRAVIESA/TRVERSE 1985X135X15 MM	1,00	2
22	0509023	TRAVESSA/TRAVIESA/TRVERSE 1985X150X15 MM	1,00	2
23	0509024	TRAVESSA/TRAVIESA/TRVERSE 1985X260X15 MM	1,00	2
24	0509027	LATERAL/LATERAL/SIDE 690X298X15 MM	1,00	2
25	0509028	BASE/BASE/BASE 600X298X15 MM	1,00	2
26	0509029	DIVISORIA/DIVIDER 690X298X15 MM P	1,00	2
27	0509030	BASE/BASE/BASE 1985X298X15 MM P	1,00	2
28	0509031	DIVISORIA/DIVIDER 485X298X15 MM P	1,00	2
29	0509032	BASE/BASE/BASE 1200X298X15 MM P	1,00	2
30	0509033	DIVISORIA/DIVIDER 600X298X15 MM P	1,00	2
31	0509034	TRAVESSA/TRAVIESA/TRVERSE 1200X100X15 MM	1,00	2
32	0509035	BASE/BASE/BASE 770X298X15 MM P	1,00	2
33	0509036	LATERAL/LATERAL/SIDE 300X298X15 MM	1,00	2
34	0509037	PRATELEIRA/ESTANTE/SHELF 795X298X15 MM	1,00	2
35				
36	0508983	COSTA/REVÉS/BACK 618X352X2,8 MM P	2,00	3
37	0508994	PORTA/PUERTA/DOOR 610X285X15 MM P	1,00	3
38	0508986	COSTA/REVÉS/BACK 618X465X3,2 MM P	1,00	3

39	0508987	COSTA/REVÉS/BACK 618X405X3,2 MM	1,00	3
40	0508988	COSTA/REVÉS/BACK 618X290X3,2 MM P	1,00	3
41				
42	0508992	PORTA/PUERTA/DOOR 780X285X15 MM	1,00	3
43	0508995	BATENTE/REVÉS CAJÓN/DRAWER BACK 541X150X15 MM	1,00	3
44	0508999	BATENTE/REVÉS CAJÓN/DRAWER BACK 541X100X15 MM	3,00	3
45	0509000	LATERAL GAVETA/LATERAL CAJÓN/DRAWER SIDE 440X100X15 MM P	6,00	3
46	0509003	TRAVESSA/TRAVIESA/TRVERSE 466X40X15 MM P	2,00	3
47	0509017	BASE/BASE/BASE 770X497X15 MM P	1,00	3
48	0509025	TAMPO/TAPA/TOP 802X525X25 MM P	1,00	3
49	0509026	TAMPO/TAPA/TOP 632X525X15 MM P	1,00	3
50	0508991	PORTA/PUERTA/DOOR 602X450X15 MM	2,00	4
51	0508993	PORTA/PUERTA/DOOR 540X400X15 MM	3,00	4
52	0508997	FUNDO GAVETA/FONDO CAJÓN/BACK SIDE 566X445X3,2 MM P	4,00	4
53	0508998	FRENTE GAVETA/FRENTE CAJÓN/DRAWER SIDE 610X250X15 MM	1,00	4
54	0509001	FRENTE GAVETA/FRENTE CAJÓN/DRAWER SIDE 610X145X15 MM	3,00	4
55	0509004	COSTA/REVÉS/BACK 510X405X3,2 MM	1,00	4
56	0509006	PORTA/PUERTA/DOOR 450X390X15 MM	2,00	4

Ferragens/ Herraes/ Hardware

Legenda	CODIGO/CODE	DESCRIÇÃO/DESCRIPCIÓN/DESCRIPTION	QUANT/CANT	FIGURA/FIGURE
B	01211	CAV MAD/TARUGO/DOWEL 6X30 MM	80	
AE	01311	BUCHA / BUJE / BUSHING 8 MM	5	
F	01213	COLA SAQ/PEGAMENTO/GLUE	2	
K1	01268	DOBRADIÇA/BISAGRA/HINGE	14	
K2	01271	DOBRADIÇA/BISAGRA/HINGE	4	
M	01270	CANTONEIRA METÁLICA/PIEZA L METÁLICA/METAL SHEET	18	
O	01312	ETIQUETA LOGO DECIBAL/LABEL DECIBAL	1	
A	01318	PARAFUSO/TORNILLO/SCREW 4X45	57	
G	01319	PARAFUSO/TORNILLO/SCREW 4X16	48	
I	01320	PARAFUSO/TORNILLO/SCREW 5X45	5	
H	01328	PARAFUSO/TORNILLO/SCREW 3,5X12	140	
E	01330	PREGO/CLAVO/NAIL 10X10	160	
R	01331	FIXADOR COSTA/FIJADOR FONDO/FIXER COAST	35	
S	01211	CAV MAD/TARUGO/DOWEL 6X50 MM	17	
P	01533	PUXADOR/TIRADOR/HANDLE	13	
PG	03911	PISTÃO GÁS / PISTÓN DE GAS / GAS PISTON	2	
L	01329	PREGO/CLAVO/NAIL 13X15	20	
Q	02799	PARAFUSO/TORNILLO/SCREW 3,5X25	24	
CR	01224	CORREDICA/CORREDERA/ METALLIC SLIDE LARG 400 MM	4	
AG	01373	SUPORTE AÉREO/APOYO AÉREO/AIR SUPPORT	5	
T	01367	SAPATA/ZAPATA/LOW SHOES 15X15 MM	10	
J	02734	BUCHA / BUJE / BUSHING	14	

ATENÇÃO!!! montadores e consumidores
 * Para limpar o molde utilize somente um pano úmido (umedecido em água pura ou água com sabão neutro). Depois, passe um pano seco.
 * Evite usar álcool, água sanitária, detergente e outros produtos químicos, mesmo diluídos em água. Não utilize produtos abrasivos de nenhuma espécie.

ATENCIÓN!!! montadores e consumidores
 * Para limpiar el molde utilice solamente un paño húmedo (humedecido con agua pura o con un jabón suave).
 * Evite usar alcohol, agua sanitaria, detergente y otros productos químicos, mismo diluídos en agua. No utilice productos abrasivos de ningún tipo.

ATTENTION!!! assemblers and consumers
 * To clean the furniture, use only a damp cloth (humidly if only in pure water or water and neutral soap). After, use a dry cloth. Avoid excessive humidity.
 * Avoid using alcohol, bleach, detergent and other chemical products, even diluted in water. Do not use any kind of abrasive.
 The use of any products may jeopardize the final characteristics of the furniture.