





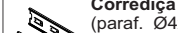


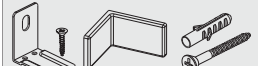





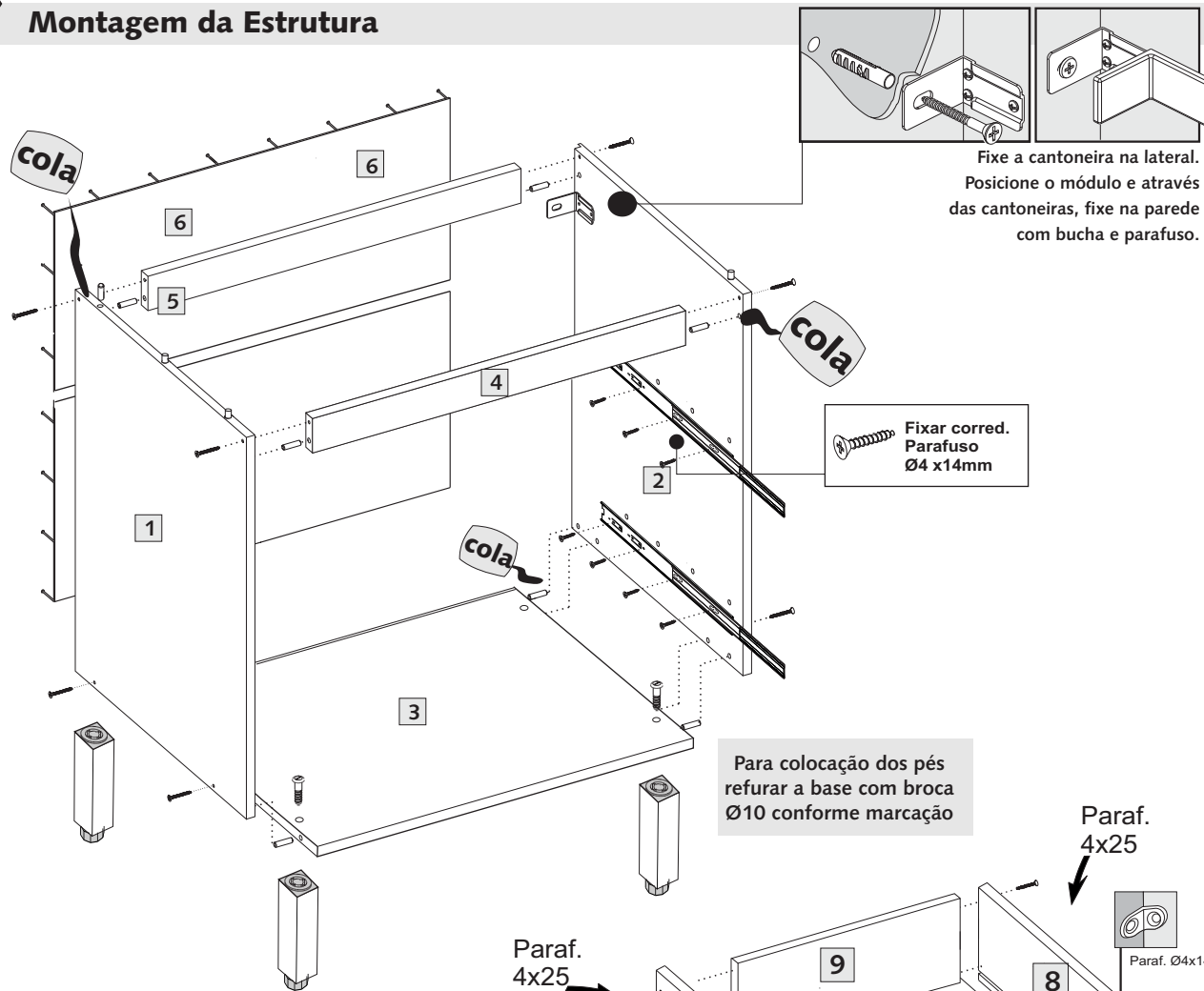


## Acessórios

-  Paraf. Ø4.5x45 mm  
Montagem estrutura 8
-  Paraf. Ø4.0x40 mm  
P/ rodapão 3
-  Par. Ø4x25 mm  
União balcões/  
gavetas 10
-  Par. Ø3.5x25 mm  
Puxador 4
-  Par. Ø4x14 mm  
P/cantoneiras/  
Corrediças de gavetas 44
-  Cavilha Ø8x30 mm  
Montagem estrutura 20
-  Corrediça -  
(paraf. Ø4x14mm) pares  
2
-  Puxador Cromado 2
-  Pés cromados  
com paraf. 4
-  KIT Suporte aéreo  
c/ capa.....UNID. 2
- INCLUSO  
NO KIT

  - 6 paraf. Ø4 x 13mm
  - 2 paraf. Ø6 x 60mm
  - 2 bucha Ø8mm
-  Cantoneira cromada  
P/ gavetas 8
-  Perfil "I" 670mm  
União das traseiras 1
-  Tapa-furo Ø5,0 mm  
Porta 4
-  Pregão 10 x 10  
Fundos 30
-  Cola branca(sache)  
P/cavilhas 1

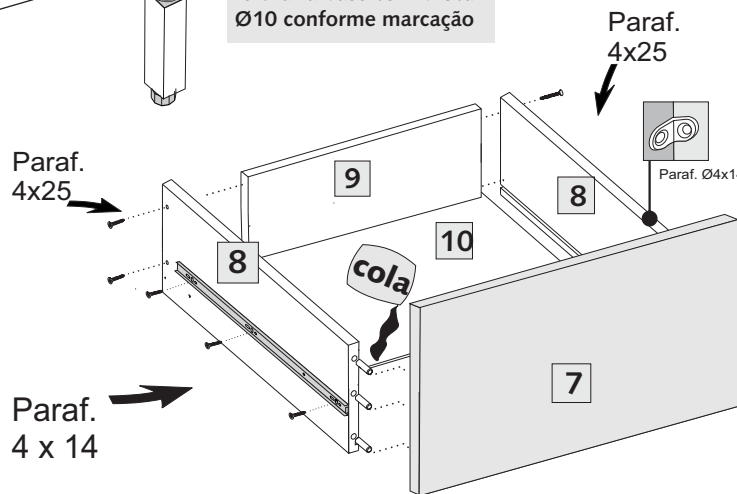
## Montagem da Estrutura



## Montagem / Gavetão

**CORREDIÇA:**  
Alinhar altura pela  
marcação da lateral

**Corrediça da Gaveta**  
(paraf. Ø 4x14 )  
fixar pelos lados



## Conservação e Limpeza

Para a limpeza basta utilizar pano macio ligeiramente úmido.  
Não use álcool ou abrasivos que poderão danificar a camada de verniz.

## Balcão 70 cm • 2 gavetões

Com pés reguláveis

Larg.: 700mm Alt.: 825mm Prof.: 530mm

## LINHA PRIME

Código 1508

1509

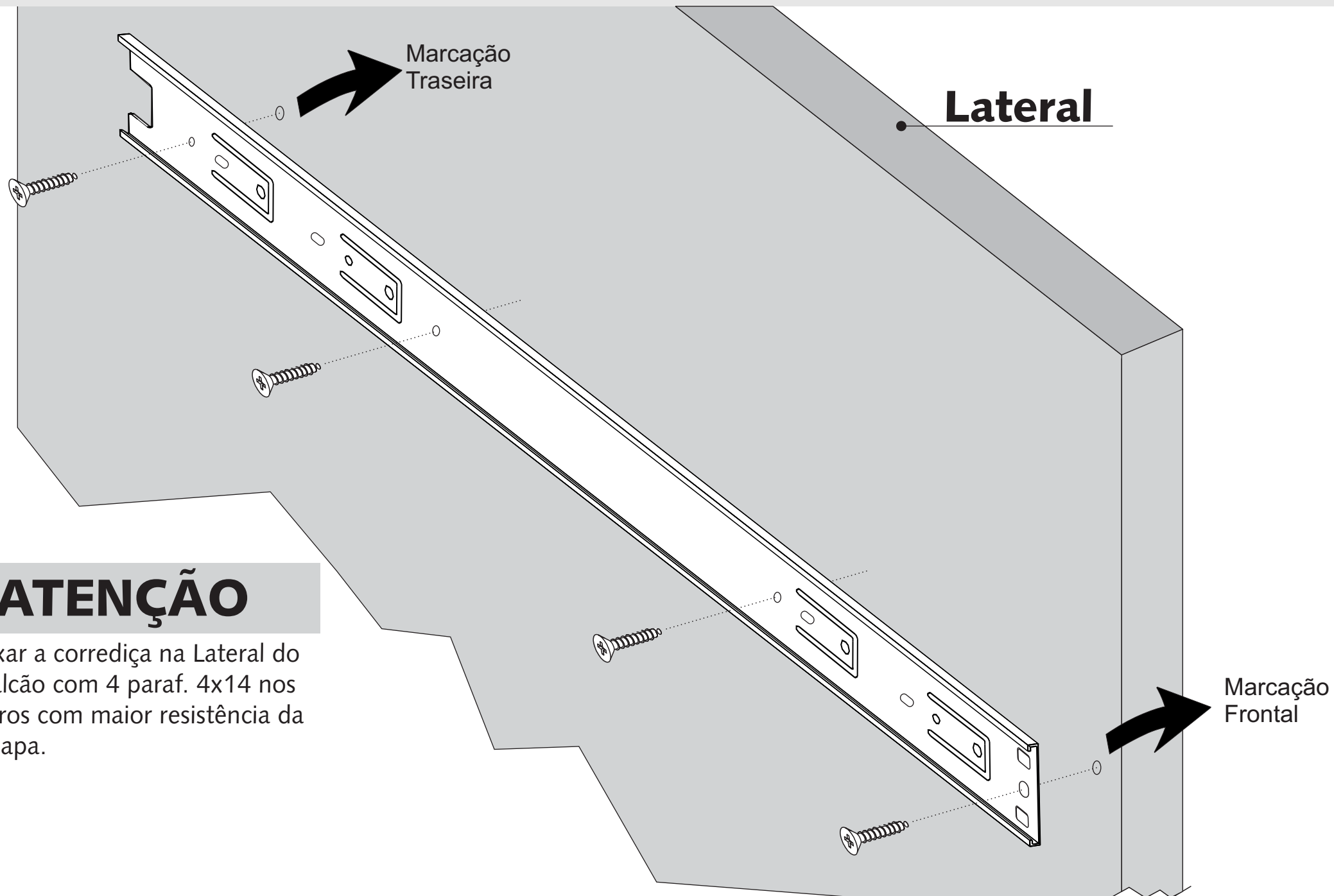


Item	Componente	QT.	ALT. X LARG.	Assist.Técnica
01	Lateral Esquerda	01	676 x 515	
02	Lateral Direita	01	676 x 515	
03	Base	01	515 x 670	
04	Travessa Frontal	01	55 x 670	
05	Travessa Traseira	01	55 x 670	
06	Fundo Traseiro	02	332 x 686	
07	Frente de gavetão	02	330 x 695	
08	Laterais de gavetão	04	180 x 445	
09	Traseira de gavetão	02	160 x 620	
10	Fundo de gavetão	02	450 x 630	



Indústria Moveleira Ltda.  
www.lucianecozinhas.com.br  
luciane@lucianecozinhas.com.br

## Montagem da Corrediça



### ATENÇÃO

Fixar a corrediça na Lateral do Balcão com 4 paraf. 4x14 nos furos com maior resistência da chapa.