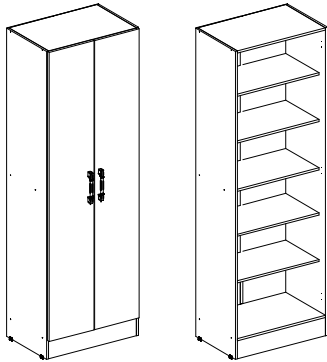


Ref. 525

Utilitário / Multiuso / Multi-Use



Consejos de Conservación

- No debe utilizarse en la limpieza, abrasivos como lana de acero, alcohol, vinagre, limón, o productos corrosivos que puedan rayar o quitar la película protectora en los muebles.
- Cuando la limpieza de muebles en general, napa y formica, deben utilizarse un paño ligeramente humedecido y jabón suave.
- Para mover el móvil, es importante que este se eleva desde el suelo, debido a que el arrastre puede causar daño estructural.
- No deje a su móvil en exposición a la intemperie.

Conservation Tips

- Do not use abrasive products to clean such as steel wool, alcohol, vinegar, lemon, scouring powder, or corrosive products which can scratch or peel off the protective film of the furniture.
- The best way to clean your furniture is to use a slightly moistened cloth with a mild soap.
- To move the furniture assembled, it is important that it is lifted off the ground, because the drag it can cause structural damage.
- Do not leave your furniture in weather exposure.

Dicas de Conservação

- Não utilizar na limpeza produtos abrasivos tais como: palha de aço, álcool, vinagre, limão, saponáceo, ou produtos corrosivos que possam riscar ou descolar a película protetora dos móveis.
- Na limpeza de móveis em geral, napa e fórmicas, deve ser utilizado um pano levemente umedecido e sabão neutro.
- Para a movimentação do móvel, é importante que este seja levantado do chão, pois ao arrastá-lo pode causar avarias estruturais.
- Não deixe o móvel em exposição a intempéries.

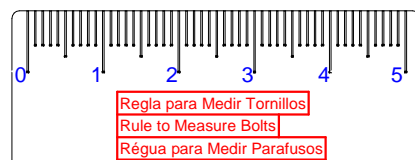
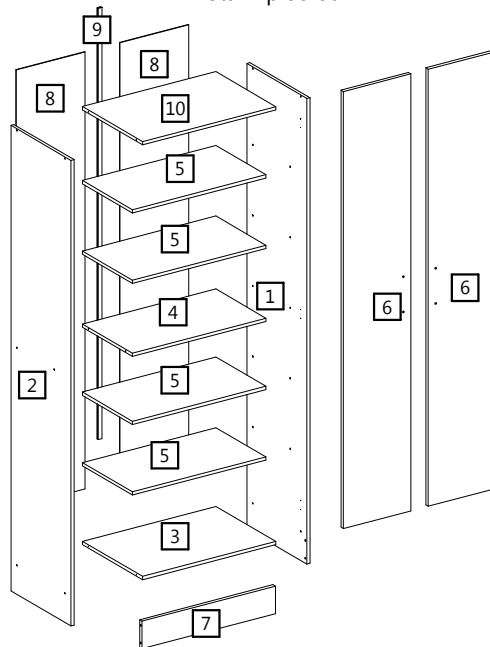
Certificado de Garantía

A garantía do produto segue normas legais e contratuais e inicia-se a contagem a partir da emissão da nota fiscal de compra. A garantía cobre somente defeitos de fabricação. Deve-se verificar se a montagem foi feita corretamente, pois este é o momento ideal para detectar qualquer problema de fabricação.

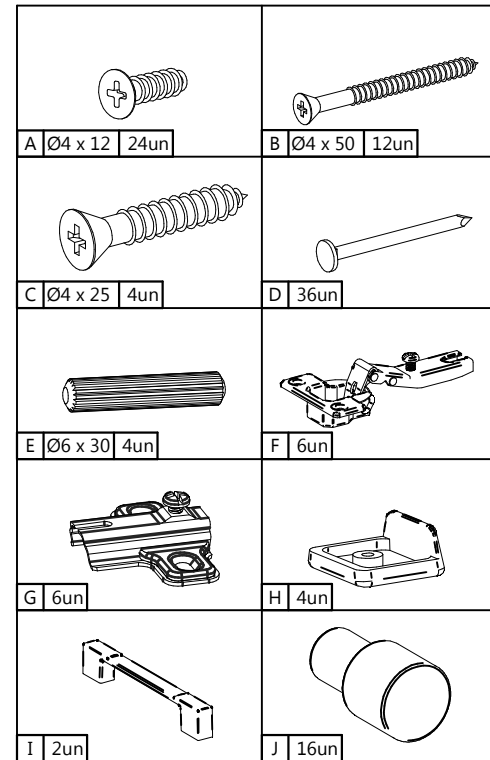


#	Cantidad Cantidy Quant	Piezas	Píeces	Peças	Dimension Dimensiones Dimensões	Códigos para repuestos / Codes for replacement / Códigos para reposição					
						Tabaco Tobacco Tabaco	Blanco White Branco	Roble Oak Carvalho	Gris Grey Gris	Negro Black Preto	Gamuza Chamois Camurça
1	1	Lateral Derecha	Side Right	Lateral Direita	1690 x 360 x 12	052515916	052515909	052515922	052515929		
2	1	Lateral Izquierda	Side Left	Lateral Esquerda	1690 x 360 x 12	052515911	052515923	052515931	052515917		
3	2	Base	Base	Base	536 x 360 x 12	052515918	052515913	052515924	052515932		
4	1	Repisa Fija	Fixed Shelf	Prateleira Fixa	536 x 300 x 12						052515912
5	4	Repisa Móvil	Mobile Shelf	Prateleira Móvel	536 x 300 x 12						052515914
6	2	Puerta	Door	Porta	1586 x 271 x 15	052515928	052515915	052515921		052515925	
7	1	Zócalo	Baseboard	Rodapé	536 x 100 x 15	052510164	052510221	052514216	052514904		
8	2	Costado	Back	Costa	1586 x 276 x 2,5						052515732
9	1	Perfil Costado	Back Profile	Perfil	1565 x 15 x 6						000043284
10	1	Tapa	Top	Chapéu	536 x 360 x 12	052515943	052515942	052515944	052515945		
11	1	Accesorios	Accessories	Acessórios	-				000043285		

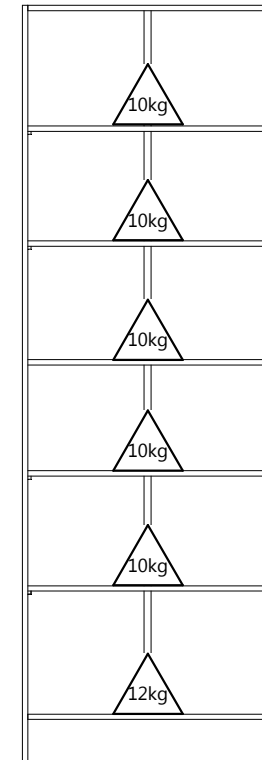
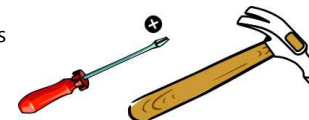
Despiece / Exploded View Vista Explodida



Accesorios / Accessories Acessórios



Ferramentas
Hardware
Ferramentas



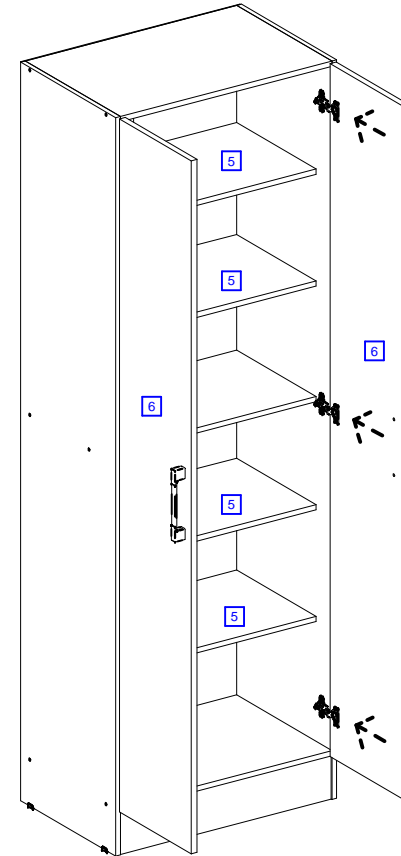
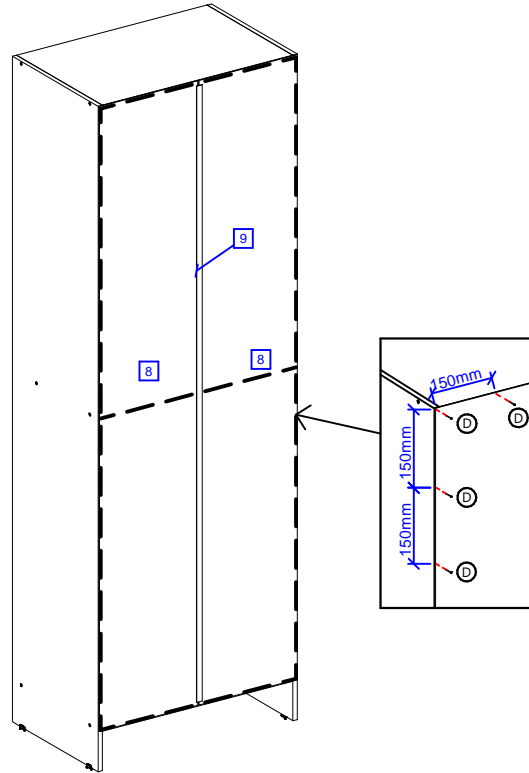
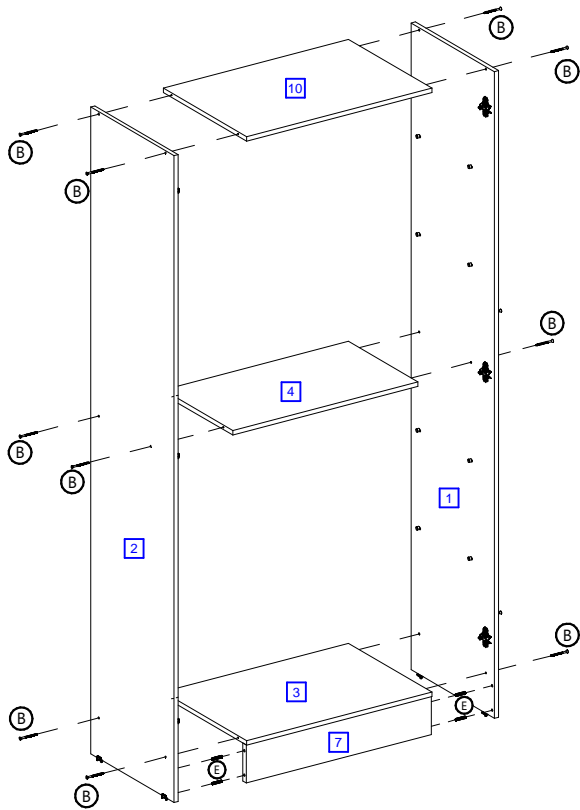
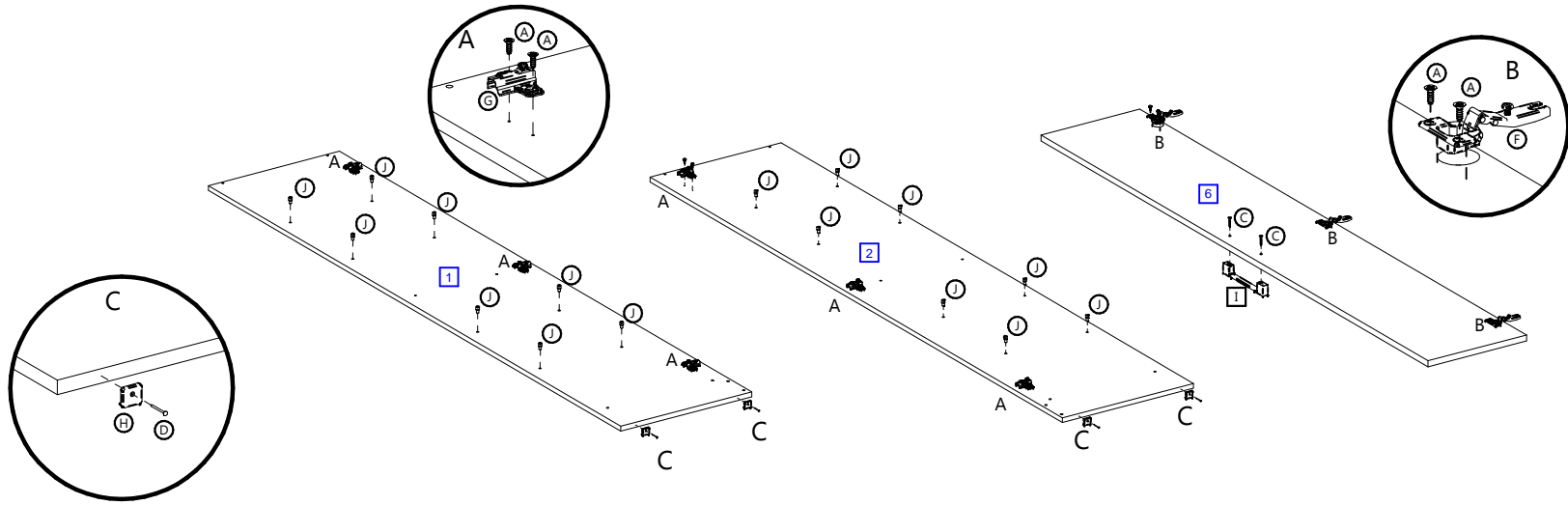
Peso por estante
Por favor, preste atención a los pesos máximos admitidos por cada compartimento del producto. Tenga cuidado de no exceder estos pesos, con el fin de garantizar la calidad y durabilidad del producto.
Es importante recordar que los pesos muestran en toda el área de la plataforma.

Weight per shelf
Please pay attention to the maximum weights supported by each compartment product. Be careful not to exceed these weights, in order to ensure the quality and durability of the product. It is important to remember also that the weights shown should be distributed throughout the area of the shelf.

Peso por Prateleira
Ao lado são demonstrados os pesos máximos suportados por cada compartimento do produto. Cuide para não exceder esses pesos, além de garantir a qualidade e a durabilidade do mesmo. É importante lembrar também, que os pesos mostrados devem ser DISTRIBUÍDOS ao longo de toda a área da peça.

Personas necesarias para el montaje
People required for assembly
Pessoas necessárias para a montagem

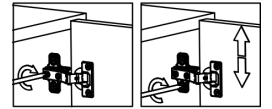




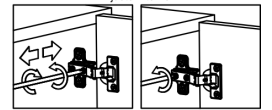
Ajuste das Portas
Door Adjustment
Ajuste de las Puertas

Encaixe da porta
Door setting
Encaje de la puerta

Ajuste de Altura
Height Adjustment
Ajuste del alto



Ajuste Interno / Internal Adjustment
Ajuste Interno



Ajuste de Profundidade / Depth Adjustment
Ajuste de la profundidad

