

INSTRUÇÃO DE MONTAGEM INSTRUCCIONES DE MONTAJE

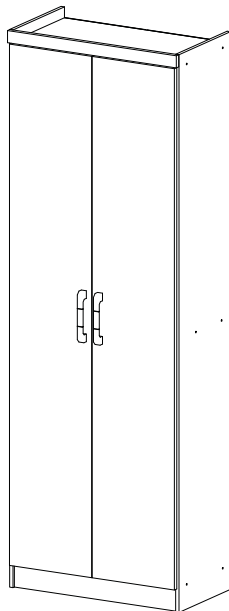
www.henn.com.br
55 49 3674 3500
Mondai/SC - Brasil

HENN

Lista de Peças / Lista de piezas

Item	Caixa	Qtd	Descrição/ Descripción	Medidas (mm)
01	1/1	01	Lateral esquerda	1795x320x12
02	1/1	01	Tampo e chão	584x320x12
03	1/1	01	Prateleira fixa	584x250x12
04	1/1	01	Tampo e chão	584x320x12
05	1/1	01	Rodapé	584x73x12
06	1/1	01	Lateral direita	1795x320x12
07	1/1	02	Fundo	1687x298x3
08	1/1	01	Chapéu	606x39x15
09	1/1	02	Porta	1678x295x15
10	1/1	05	Prateleira	584x250x12

Roupeiro Multiuso Margarida

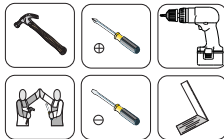


Referência/Cor

- D110-10 - Branco
- D110-27 - Nogueira
- D110-39 - Turin
- D110-42 - Fendi

Requisitos para montagem

Requisitos para la montaje



SISTEMA DE MONTAGEM

O sistema de montagem dos produtos Henn, funciona de acordo com a ordem crescente dos números indicados no desenho. Ex: 01, 02, 03, 04... até a conclusão da montagem.

AVISO

Para limpeza de seu móvel, use uma flanela seca ou umedecida, e não utilize produtos químicos que possam danificar seu produto.

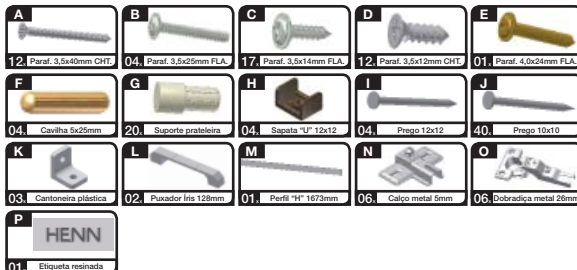
SISTEMA DE MONTAJE

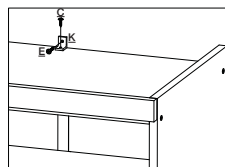
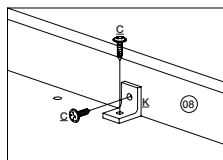
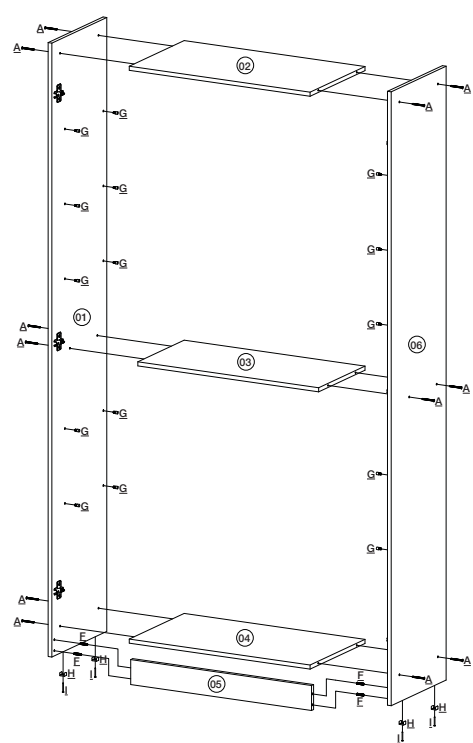
El sistema de montaje de productos Henn funciona de acuerdo con el orden de los números indicados en el dibujo. Ejemplo: 01, 02, 03, 04 ... hasta la realización de la asamblea.

ADVERTENCIA

Para la limpieza de sus muebles, utilice un trapo seco o humedecido, y no utilice productos químicos que puedan dañar el producto.

Lista de Ferragens





Fixação do roupeiro na parede.

