

Peça / Piece / Pieza	Cod. Champ	Cod. Vítreo	Cod. Nature	Cod. Teka	Descrição	Description	Descripción	Qtde Qty Cant	Compr Length Largo	Larg. Widht Ancho	Esp. Tick. Esp.
1	P11636	P11578	P11627	P12561	Tampo Superior	Top Cover	Tapa Superior	1	566	453	15
2	P11637	P11577	P11628	P12562	Lateral Direita	Right Side	Lateral Derecha	1	462	448	15
3	P11638	P11576	P11629	P12563	Lateral Esquerda	Left Side	Lateral Izquierda	1	462	448	15
4	P11640	P11587	P11631	P12565	Travessa Inf. Frontal	Front Bottom Shelf	Marco Inf. Frontal	1	530	102	15
5	P11588	P11588	P11588	P11588	Travessa Inf. Traseira	Back Bottom Shelf	Marco Inf. Traseiro	1	530	102	15
6	P11641	P11580	P11632	P12568	Travessa Sup. Frontal	Front Top Shelf	Marco Sup. Frontal	1	530	64	15
7	P11581	P11581	P11581	P11581	Travessa Traseira	Back Shelf	Marco Sup. Traseiro	1	530	64	15
8	P11642	P11586	P11633	P12567	Distanciador Frontal	Front Spacer	Espaçador Frontal	2	296	70	25
9	P11643	P11582	P11634	P11643	Traseiro Gaveta	Drawer Back	Traseiro Cajón	2	454,5	88	15
10	P11639	P11583	P11630	P11639	Lateral Gaveta	Drawer Side	Lateral Cajón	4	325	88	15
11	P11644	P11644	P11644	P11644	Fundo Gaveta	Drawer Bottom Panel	Fondo Cajón	2	454,5	346	2,5
12	P11579	P11579	P11579	P11579	Fundo	Back Panel	Fondo	1	450	550	2,5
13	P11781	P11781	P11781	P11781	Distanciador Traseiro	Back Spacer	Espaçador Traseiro	2	296	70	25

4268 - Criado Mudo Sensys Vítreo c| Teka Sensitive

Peça / Piece / Pieza	Cod. Champ	Descrição	Description	Descripción	Qtde Qty Cant	Compr Length Largo	Larg. Widht Ancho	Esp. Thickness
14	P12462	Fronte Gaveta	Drawer Front	Fronte Cajón	2	489,5	189	15

4077 - Criado Mudo Sensys Champagne c| Demolição

14	P11626	Fronte Gaveta	Drawer Front	Fronte Cajón	2	489,5	189	15
----	--------	---------------	--------------	--------------	---	-------	-----	----

4065 - Criado Mudo Sensys Vítreo c| Avelã

14	P11585	Fronte Gaveta	Drawer Front	Fronte Cajón	2	489,5	189	15
----	--------	---------------	--------------	--------------	---	-------	-----	----

4269 - Criado Mudo Sensys Teka Sensitive c| Teka Sensitive

14	P12462	Fronte Gaveta	Drawer Front	Fronte Cajón	2	489,5	189	15
----	--------	---------------	--------------	--------------	---	-------	-----	----

4309 - Criado Mudo Sensys Teka Sensitive c/ Demolição

14	P11626	Fronte Gaveta	Drawer Front	Fronte Cajón	2	489,5	189	15
----	--------	---------------	--------------	--------------	---	-------	-----	----

4074 - Criado Mudo Sensys Nature c| Avelã

14	P11585	Fronte Gaveta	Drawer Front	Fronte Cajón	2	489,5	189	15
----	--------	---------------	--------------	--------------	---	-------	-----	----

4075 - Criado Mudo Sensys Nature c| Pecan

14	P11624	Fronte Gaveta	Drawer Front	Fronte Cajón	2	489,5	189	15
----	--------	---------------	--------------	--------------	---	-------	-----	----

4235 - Criado Mudo Sensys Pecan c| Avelã

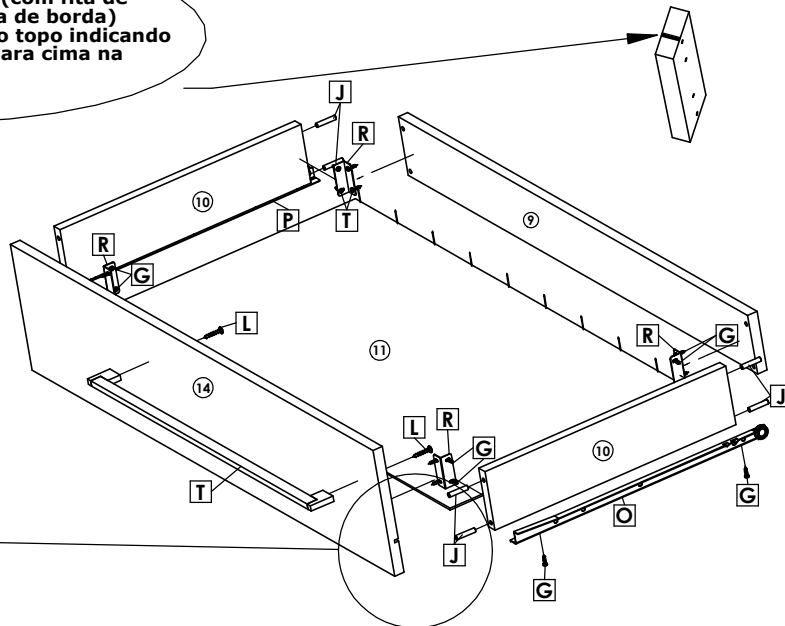
14	P11585	Fronte Gaveta	Drawer Front	Fronte Cajón	2	489,5	189	15
----	--------	---------------	--------------	--------------	---	-------	-----	----

Atenção com a cor do acabamento!!
Em caso de assistência solicitar o código de acordo com a cor da peça

Cod. Qnt.						
A 12	B 8	C 8	D 4	E 4	F 12	G 40
Parafuso Minifix 25679	Parafuso 4x35 CF 29815	Parafuso 6x12 22396 (corrediça)	Parafuso 4x14 CC 25673	Sapata Plástica Champ - 25680 Vítreo - 30814 Nature - 31077 Pecan - 32014	Tambor Minifix 22388	Parafuso 3,5x14 CP 25736
H 1	I 40	J 24	L 4	M 2	N 2	O 2
Sachê de Cola 20g 25676	Prego 10x10 CC 20179	Cavilha 24603 (6x30)	Parafuso 3,5x30 CF (Puxador)	Corrediça Femea Dir. 21611	Corrediça Femea Esq. 21611	Corrediça Macho Dir. 21611
P 2	Q 2	R 8	-	-	-	-
Corrediça Macho Esq. 21611	Puxador Citrino 25671	Cantoneira Aço 32846				



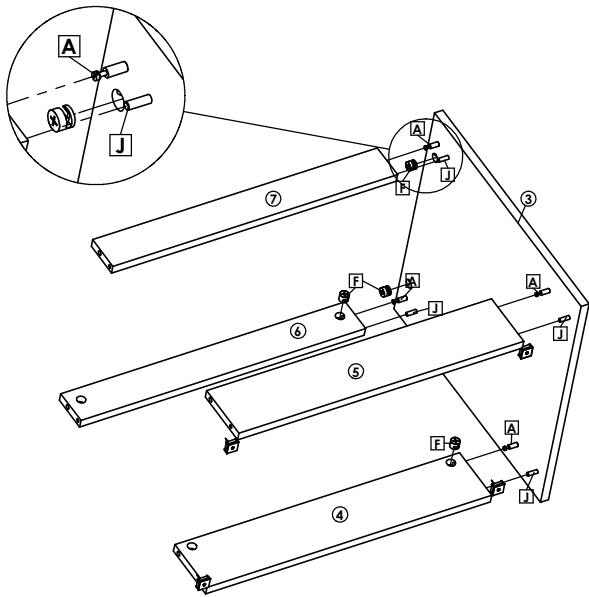
ATENÇÃO!
 Os Distanciadores Frontal (com fita de borda) e Traseiro (sem fita de borda) possuem uma marcação no topo indicando que este lado deve estar para cima na montagem do produto.



Utilize o sachê de cola **H** para fixar o Fundo da Gaveta **11** no rasgo da Frente Gaveta **14**

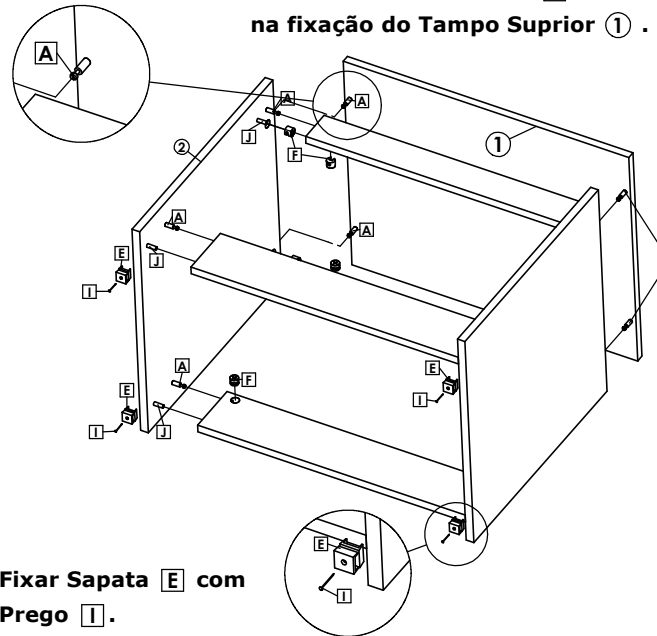
1º Passo / Step / Paso

Utilizar Parafuso Minifix **A** e Cavilha **J** na fixação das Travessas **4**, **5**, **6** e **7**.



2º Passo / Step / Paso

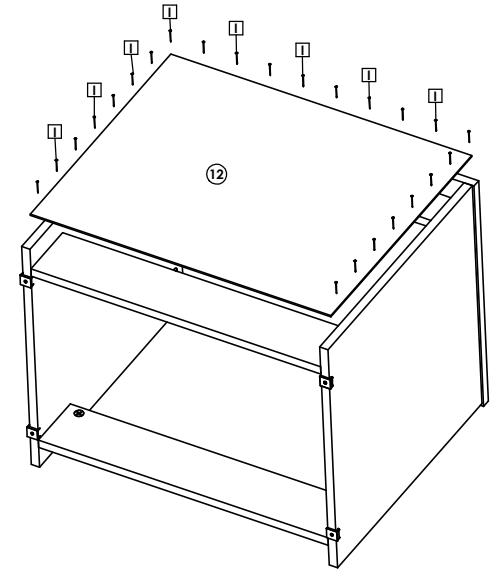
Utilizar Parafuso Minifix **A** na fixação do Tampo Superior **1**.



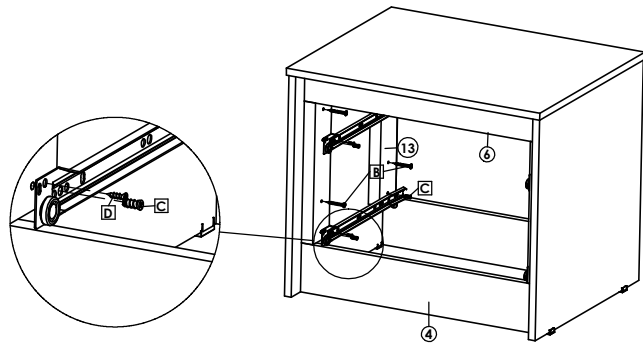
Fixar Sapata **E** com Prego **I**.

3º Passo / Step / Paso

Utilizar prego **I** na fixação do fundo **12**.



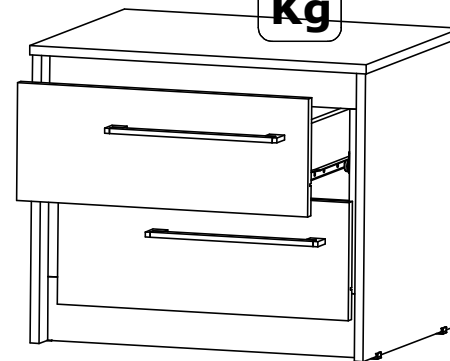
4º Passo / Step / Paso



Alinhar a borda do Distanciador Frontal **8** com a face da travessa superior **5** e inferior **4**.

5º Passo / Step / Paso (Peso Suportado)

Peso suportado por cada gaveta =



Produto Montado

