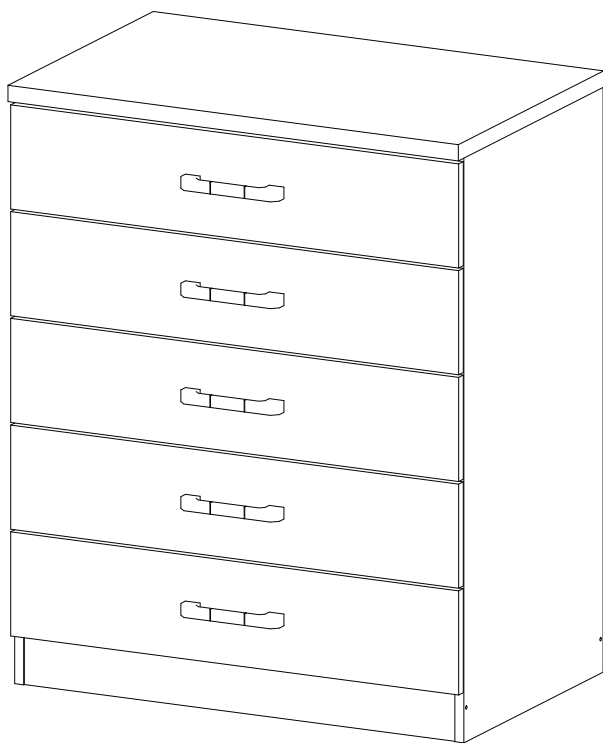


# INSTRUÇÃO DE MONTAGEM INSTRUCCIONES DE MONTAJE

## Cômoda Flor de Lis 05 Gavetas Cómoda 5 cajones Flor de Lis

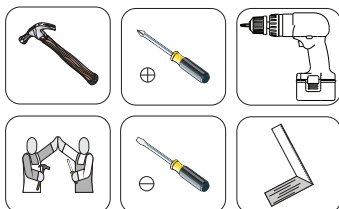


### Referência/Cor

- D703-10 - Branco
- D703-12 - Malbec
- D703-25 - Nogat
- D703-27 - Nogueira
- D703-39 - Turin
- D703-42 - Fendi

### Requisitos para montagem

### Requisitos para la montaje



### SISTEMA DE MONTAGEM

O sistema de montagem dos produtos Henn, funciona de acordo com a ordem crescente dos números indicados no desenho. Ex: 01, 02, 03, 04... até a conclusão da montagem.

### AVISO

Para limpeza de seu móvel, use uma flanela seca ou umedecida, e não utilize produtos químicos que possam danificar seu produto.

### SISTEMA DE MONTAJE

El sistema de montaje de productos Henn funciona de acuerdo con el orden de los números indicados en el dibujo. Ejemplo: 01, 02, 03, 04 ... hasta la realización de la asamblea.

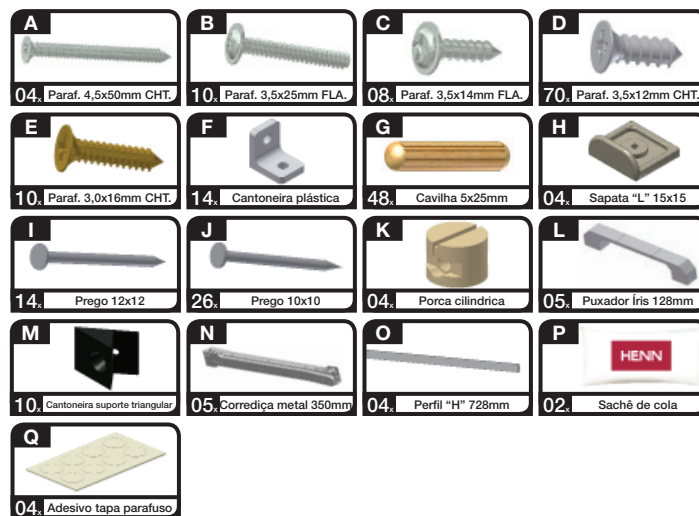
### ADVERTENCIA

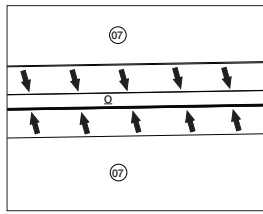
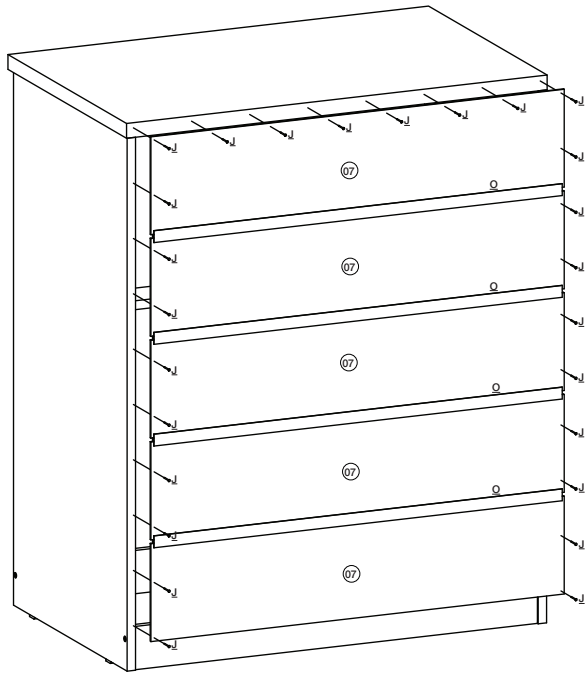
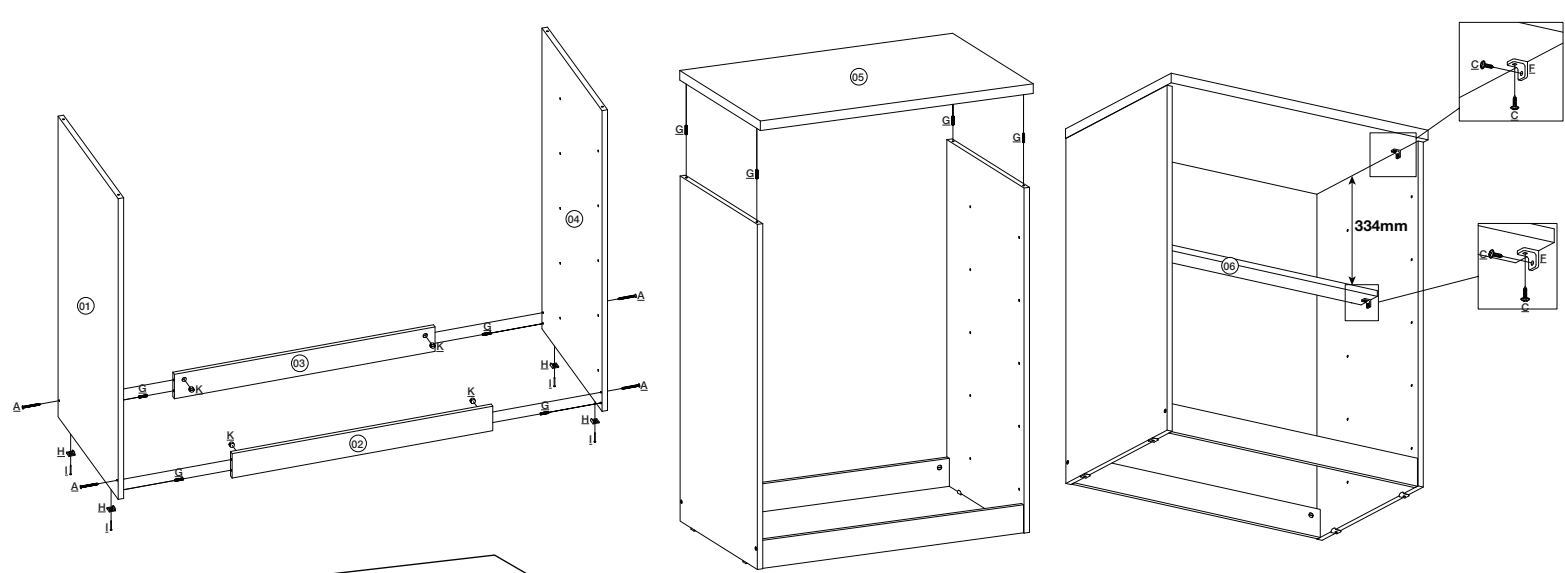
Para la limpieza de sus muebles, utilice un trapo seco o humedecido, y no utilice productos químicos que puedan dañar el producto.

### Lista de Peças / Lista de piezas

Item	Caixa	Qty	Descrição/ Descripción	Medidas (mm)
01	1/1	01	Lateral esquerda/ Lado Izquierdo	899x455x15
02	1/1	01	Rodapé frontal/ Pie frontal	718x73x12
03	1/1	01	Rodapé traseiro/ Pie trasero	718x73x12
04	1/1	01	Lateral direita/ Lateral derecho	899x455x15
05	1/1	01	Tampo superior/ Cubierta mayor	750x475x25
06	1/1	01	Travessa estrutural/ Travesaño estructural	718x73x15
07	1/1	05	Fundo cru/ Fondo crudo	737x165x3
08	1/1	05	Frente de gaveta/ Frente de cajón	746x160x15
09	1/1	10	Lado de gaveta/ Lado del cajón	350x110x12
10	1/1	05	Fundo de gaveta/ Fondo del cajón	680x349x3
11	1/1	05	Ripa de trás/ Malla detrás	669x110x12

### Lista de Ferragens

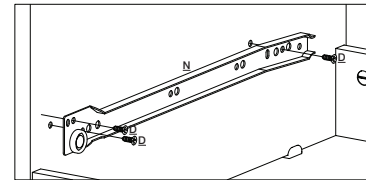
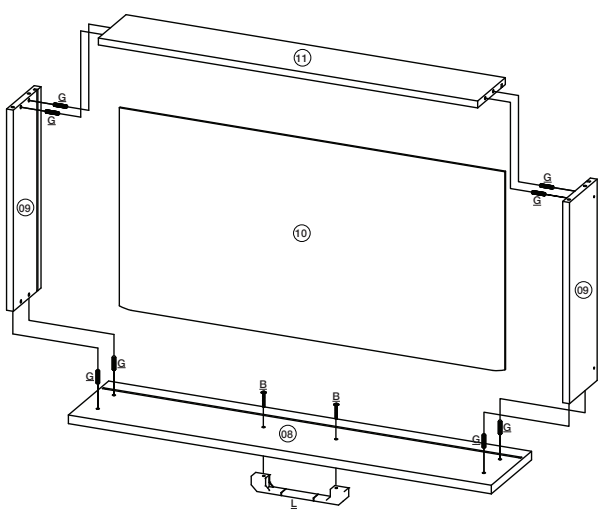




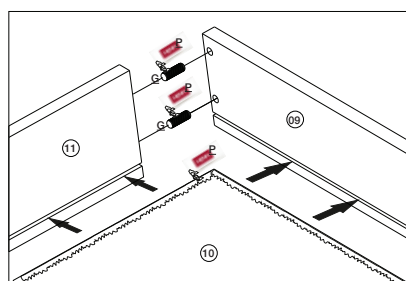
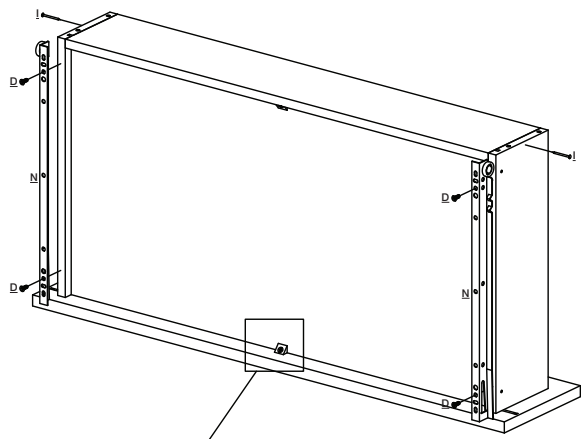
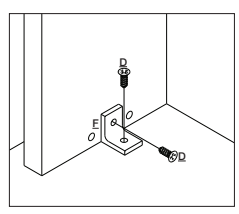
Coloção do perfil "H" 729mm (O).  
Coloção perfil "H" 729mm (O).



Montagem gaveta 5x. Conjunto de cajón 5x.



Fixação da correção (N).  
Dispositivo de fixação (N).



Utilize o sachê de cola (P) nas cavilhas (G) e nos frisos das gavetas.  
Utilize pegamento sobre (P) en los pernos (G) y los cajones de los granos.

Fixação da cantoneira suporte triangular (M).  
La fijación de la abrazadera de soporte triangular (M).

