

TERMO DE GARANTIA / WARRANTY TERMS / TÉRMINO DE GARANTIA

TERMO DE GARANTIA DALLACOSTA

Os móveis DallaCosta são elaborados dentro dos melhores padrões de qualidade obedecendo normas técnicas de fabricação. Garantimos este produto contra eventuais defeitos de fabricação por um período de 6 meses, contados a partir da data de venda, comprovado pela Nota Fiscal. Constatado o defeito de fabricação o Sr(a) Consumidor(a) deverá preencher os dados do impresso e solicitar a assistência técnica através da página na internet ou no Estabelecimento da Compra. Este termo de garantia será anulada e sem efeito na ocorrência de qualquer das seguintes hipóteses:

- O defeito apresentado for causado pelo proprietário ou por terceiros,
 - Não forem cumpridas as recomendações de montagem contidas no esquema,
 - O defeito apresentado for decorrente de desgaste natural do produto, agentes da natureza, transporte e armazenagem indevidos,
- A matéria-prima usada é o MDF (Medium Density Fiberboard), madeira ecologicamente correta proveniente de área de reforestamento, de alta resistência e durabilidade.

O acabamento dos Móveis DallaCosta é obtido com pintura em poliéster e secagem ultra-violeta.

Para conservar a qualidade e a beleza do móvel recomenda-se os seguintes cuidados:

- Evite colocar em local excessivamente úmido,
- Evite a incidência direta de luz solar,
- Evite colocar objetos pontiagudos diretamente sobre o móvel.

Para limpeza recomenda-se somente pano umedecido em água.

DALLACOSTA WARRANTY TERMS

DallaCosta furniture is produced within the best quality criteria following technical manufacturing standards.

We guarantee this product against eventual defects for a period of 6 months, starting from the sale date stated on the purchase receipt. In case any production defect is detected, the consumer must fill in the data required on the form of this page and demand technical assistance through our page on the internet or at the shop where the product was purchased.

This warranty term will be canceled and disregarded if any of the situations below occurs:

- The defect was caused by the owner of the goods or by a third part,
- The assembly recommendation contained in the assembly instructions is not followed appropriately,
- The defect is due to natural wear of the product, nature factors or improper transport or storage,
- The used raw material is MDF (Medium Density Fiberboard), wood within ecologically acceptable standards originated from a reforestation area, with high resistance and durability.

The finishing of DallaCosta furniture is obtained with polyester painting and ultraviolet drying.

To keep the quality and beauty of your furniture we recommended the following care to be taken:

- Avoid putting it in places extremely wet,
- Avoid exposing in to direct sun light,
- Avoid placing sharp objects directly on the piece of furniture. It is recommended that a damp piece of cloth is used for cleaning it.

TÉRMINO DE GARANTIA DALLACOSTA

Los muebles DallaCosta son concebidos dentro de los mejores padrones de excelencia obedeciendo las reglas práctica del conocimiento de fabricación.

Asegurémonos este producto contra eventuales defectos de fabricación por una temporada de seis (6) meses, refiriéndose de la fecha de venta probada en la factura. Constatado el defecto de la fabricación el/la Sr.(a) consumidor(a) deberá rellenar los datos en lo verso de este término y solicitar auxilio técnico a través de la página en la internet o en establecimiento de la compra.

Este término de garantía será cancelado, si se hubiera descubierto cualquier de las siguientes circunstancias:

- Defecto presentado fue motivo de no haber tenido cuidado,
- No cumplir las recomendaciones de montajes según el plan,
- Si el defecto presentado fuera trascurriente de la vida útil del mismo, agente da la naturaleza, transporte y almacenaje inadecuado,
- La materia prima utilizada en los muebles es el MDF (Medium Density Fiberboard), madera ecológica correcta originaria de la área del repoblación, de muchísima durabilidad y soportabilidad. Las terminaciones de los muebles DallaCosta, son obtenido con pintura de poliéster y es secada a través del método ultravioleta.

Para la conservación de la calidad y hermosura del mueble segue abaixo las siguientes recomendaciones:

- Evita dejarlo en un sitio excessivamente húmedo,
- Evita la influencia directa de la luz solar,
- Evita poner objetos afilado con punta directamente encima del mueble.

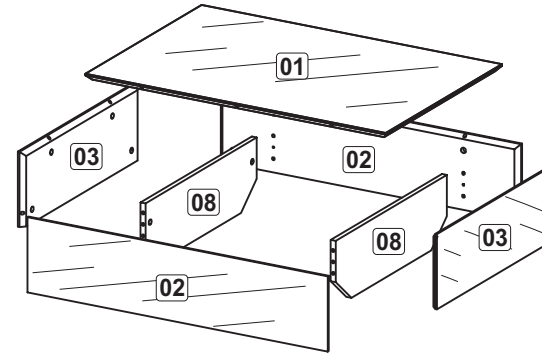
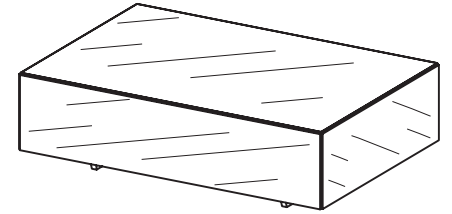
Para la limpieza es recomendable solo un paño humedecido en la agua.

PREENCHAO SEU CERTIFICADO DE GARANTIA. ELE SERÁ VÁLIDO SOMENTE COM A APRESENTAÇÃO DA NOTA FISCAL DE

COMPRA. A GARANTIA É VÁLIDA PELO PERÍODO DE SEIS MESES, A PARTIR DA DATA DE COMPRA.

NOME NAME NOMBRE: _____
 ENDEREÇO ADDRESS DIRECCIÓN: _____
 CIDADE CITY CIUDAD: _____
 CEP ZIP CODE CEP: _____ UF STATE PROVINCIA: _____
 REVENDEDOR STORE REBENTADOR: _____
 ENDEREÇO ADDRESS DIRECCIÓN: _____
 CIDADE CITY CIUDAD: _____
 CEP ZIP CODE CEP: _____ UF STATE PROVINCIA: _____
 NOTA FISCAL Nº INVOICER NR FACTURA Nº: _____
 DATA DATE FECHA: ____/____/____
 NOME DO VENDEDOR SALES PERSON NOMBRE DEL DEPENDIENTE: _____

INSTRUÇÕES DE MONTAGEM


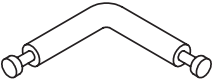
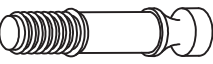

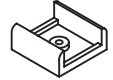



TB71

Lista de peças / Parts list / Lista de piezas

Denominação	Description	Denominación
01 - Tampo	01 - Top	01 - cubierta
02 - Lateral Maior	02 - Side highest	02 - Lado Mayor
03 - Lateral Menor	03 - Side lower	03 - Lado inferior
08 - Pés	08 - Feet	08 - Pies

Lista de Ferragens / hardware list / Lista de materiales

A		8x30	08
B			14
C			04
D			32
E			04
F		0,8x8mm	04

M Ó V E I S
DALLACOSTA

MÓVEIS DALLA COSTA LTDA - RUA ARLINDO FRANKLIN BARBOSA, 3250
 BAIRRO SÃO ROQUE - CAIXA POSTAL 71 - CEP 95700-000
 FONE: (51) 34 3455 4900 - FAX: (51) 34 3455 4949
 BENTO GONÇALVES - RIO GRANDE DO SUL - BRASIL
 e-mail: dallacosta@dallacosta.com.br - HOMEPAGE: www.dallacosta.com.br



60min

