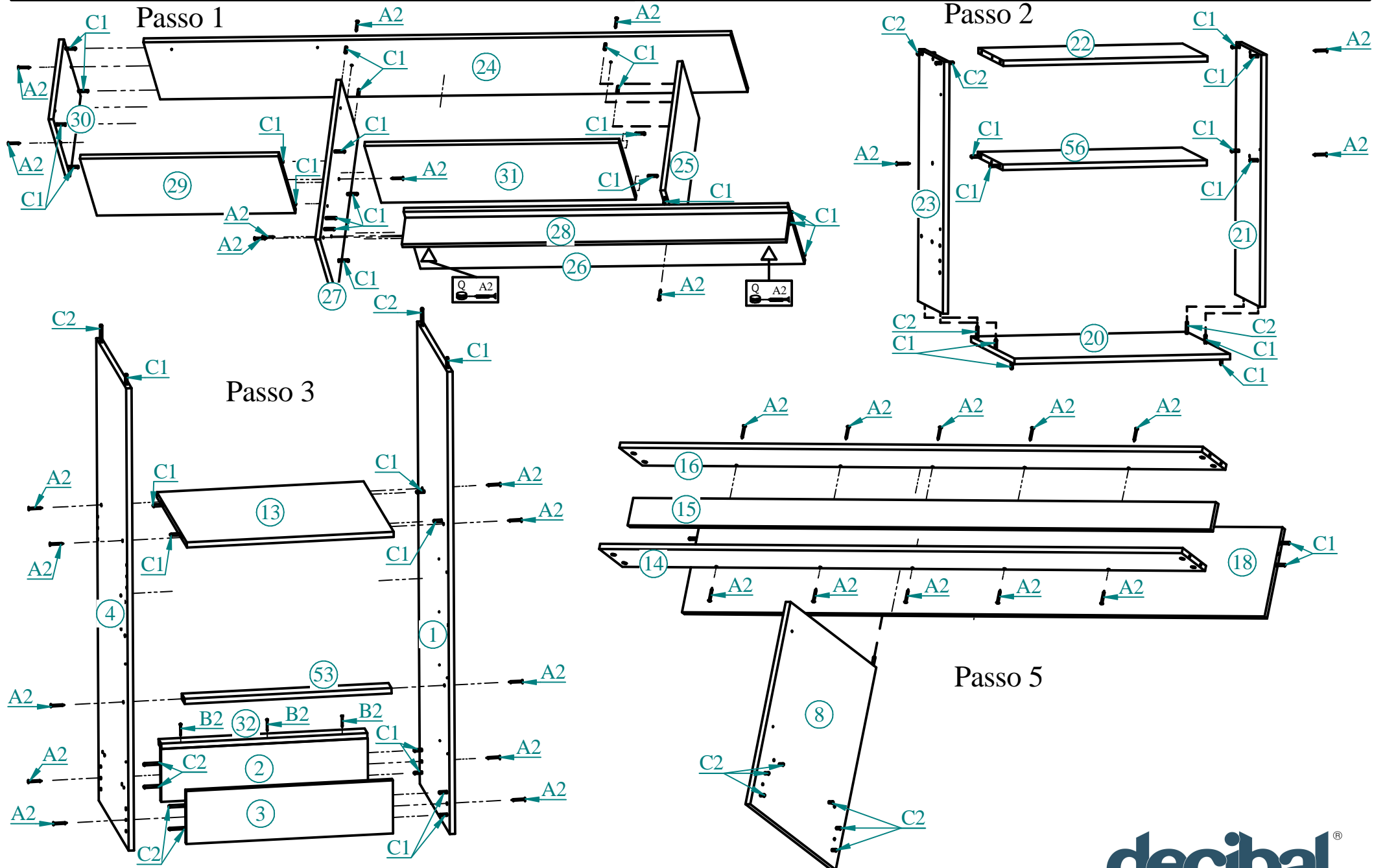


* Para limpar o móvel utilize somente um pano úmido (umidecido em água pura ou água com sabão neutro). Depois passe um pano seco. Evite umidade excessiva.

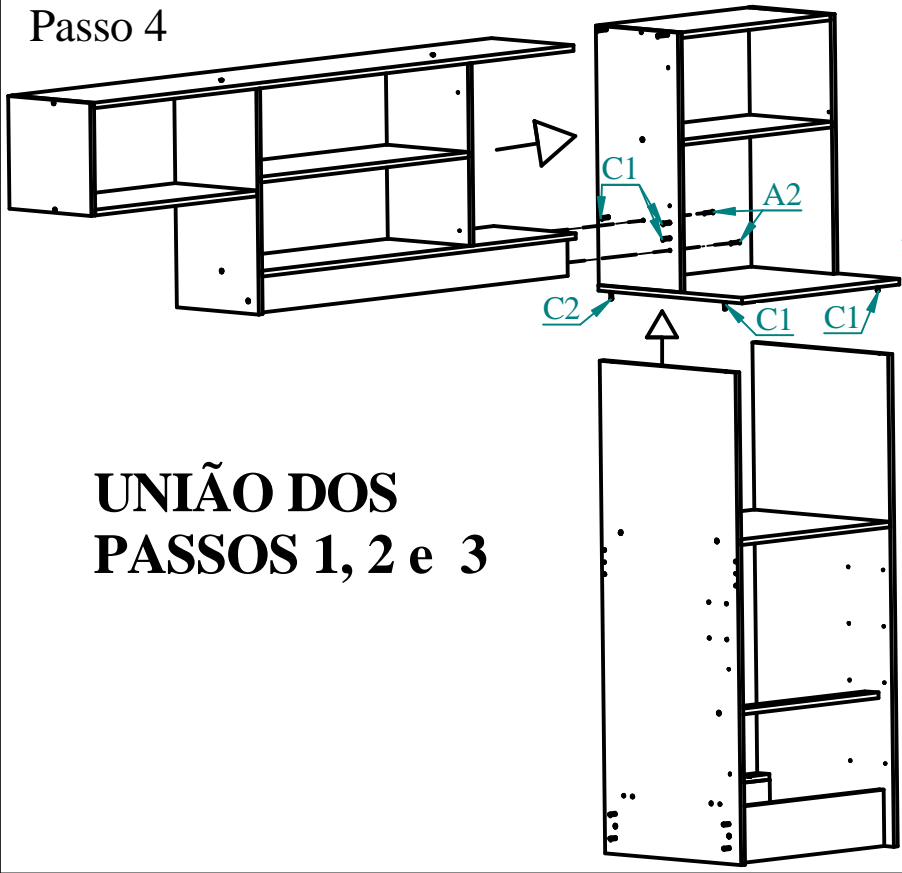
* Evite usar álcool, água sanitária, detergente e outros produtos químicos, mesmo diluídos em água. Não utilize produtos abrasivos de nenhuma espécie para limpar o móvel. A utilização de tais produtos pode comprometer as características finais do móvel.



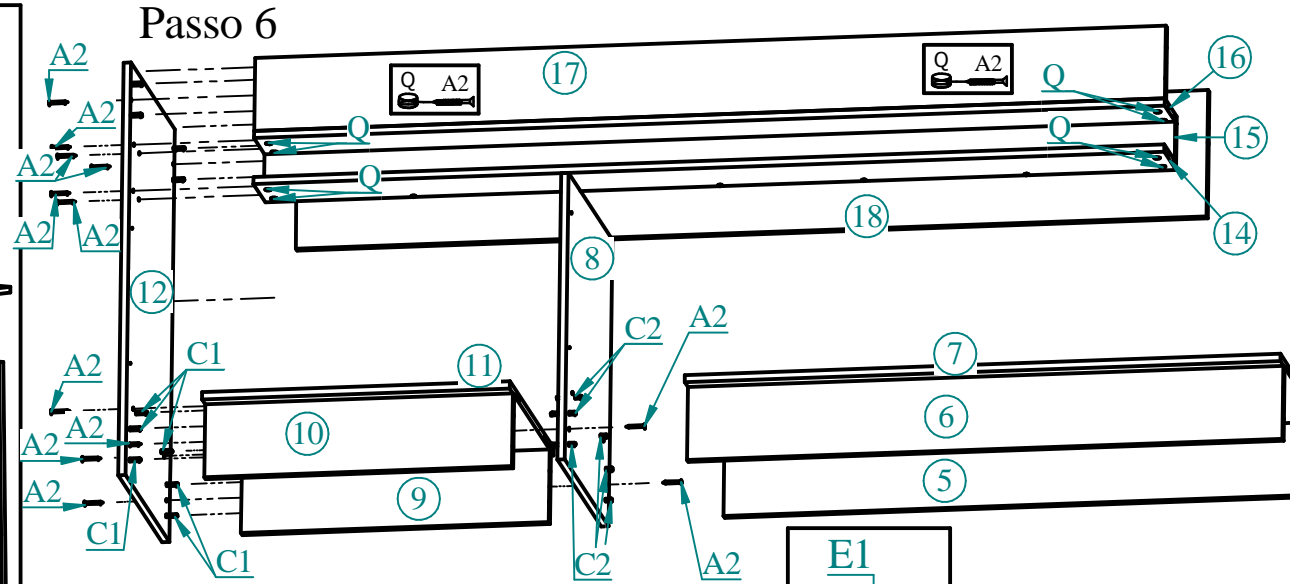
* Para limpar o móvel utilize somente um pano úmido (umidecido em água pura ou água com sabão neutro). Depois passe um pano seco. Evite umidade excessiva.

* Evite usar álcool, água sanitária, detergente e outros produtos químicos, mesmo diluídos em água. Não utilize produtos abrasivos de nenhuma espécie para limpar o móvel. A utilização de tais produtos pode comprometer as características finais do móvel.

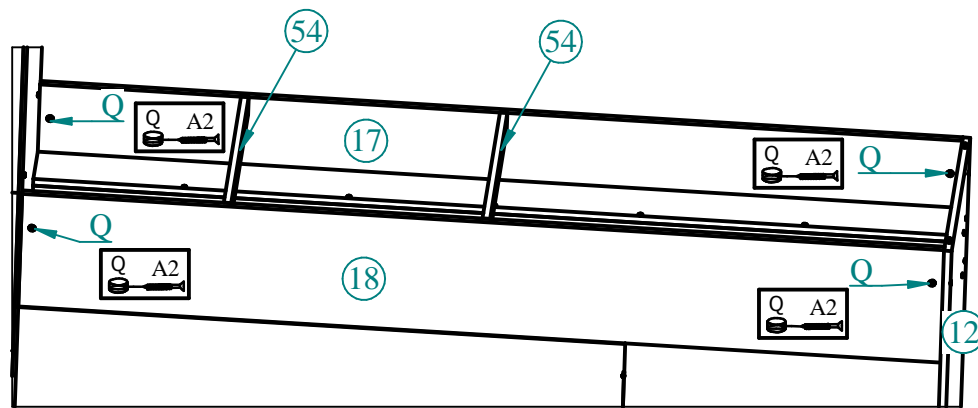
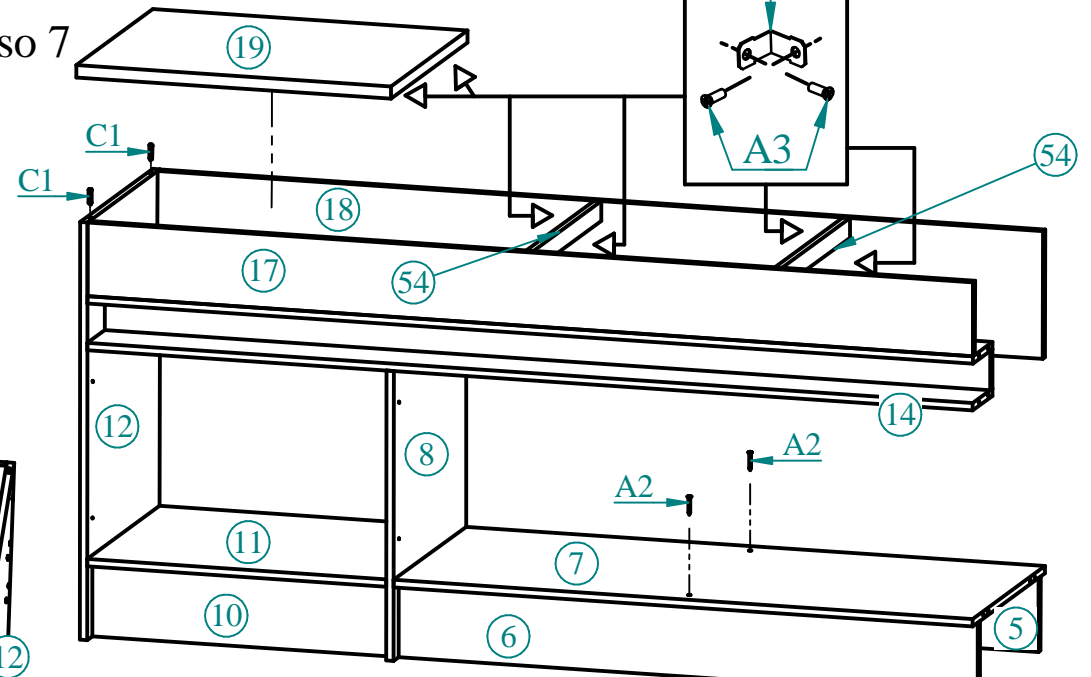
Passo 4



Passo 6



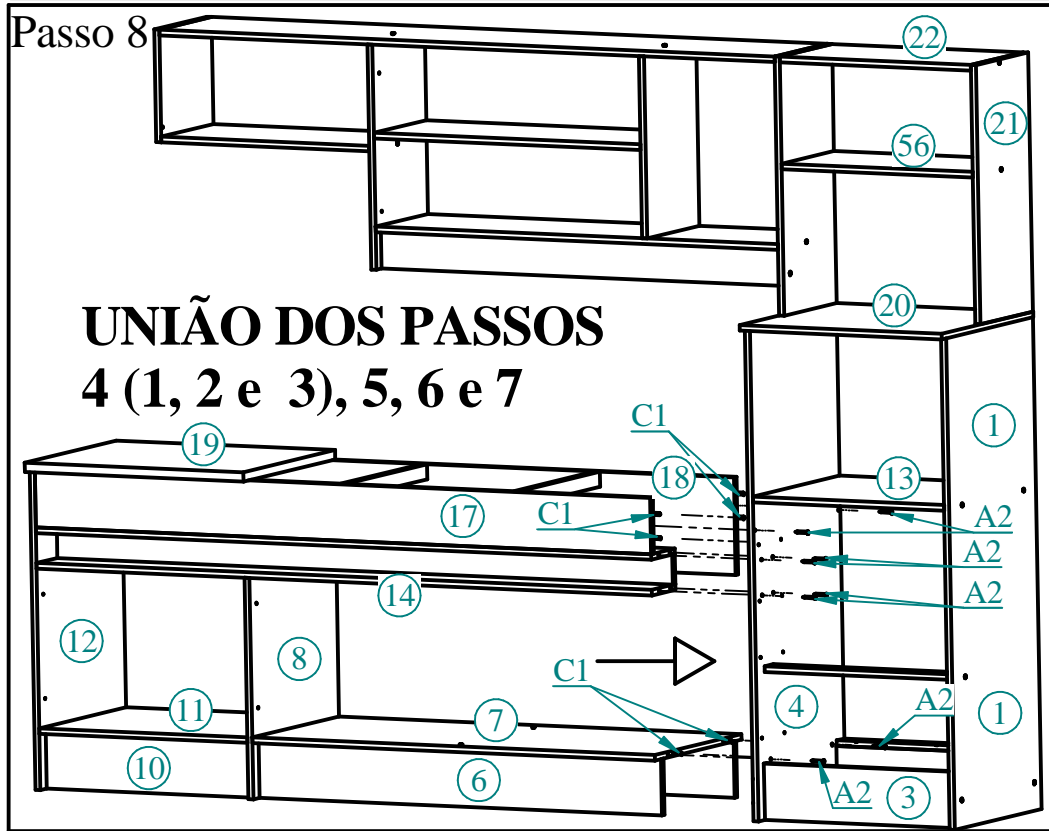
Passo 7



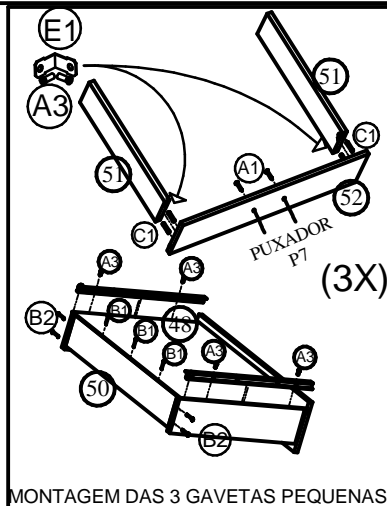
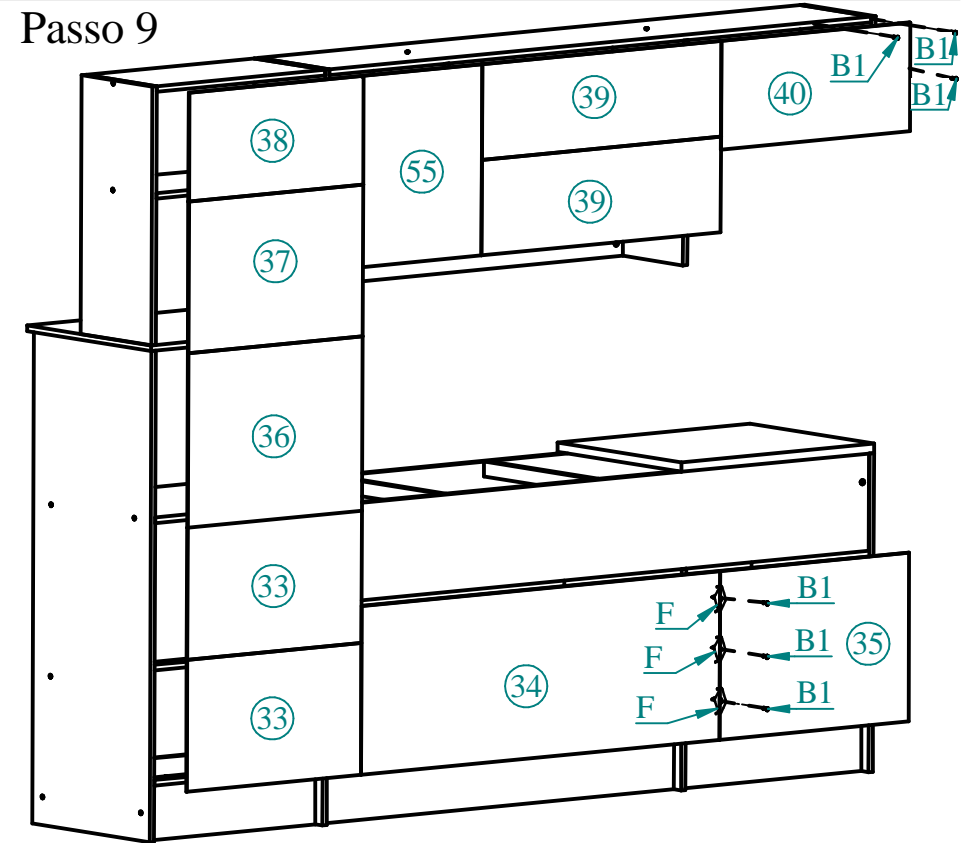
* Para limpar o móvel utilize somente um pano úmido (umidecido em água pura ou água com sabão neutro). Depois passe um pano seco. Evite umidade excessiva.

* Evite usar álcool, água sanitária, detergente e outros produtos químicos, mesmo diluídos em água. Não utilize produtos abrasivos de nenhuma espécie para limpar o móvel. A utilização de tais produtos pode comprometer as características finais do móvel.

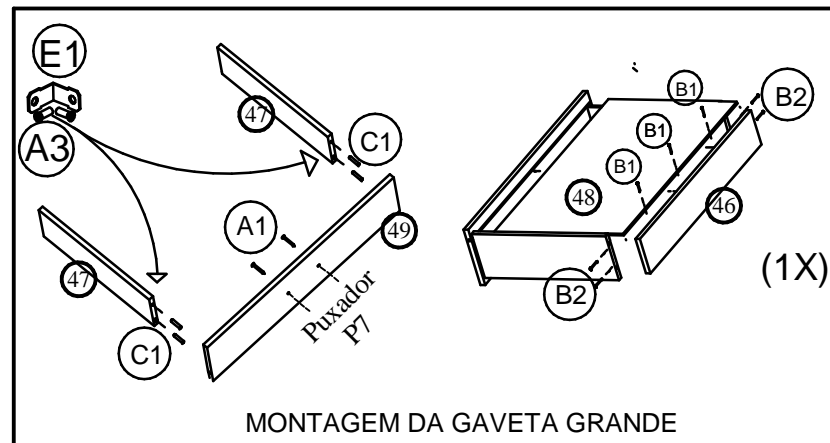
Passo 8



Passo 9



MONTAGEM DAS 3 GAVETAS PEQUENAS



MONTAGEM DA GAVETA GRANDE

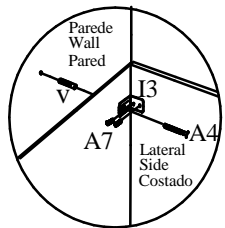
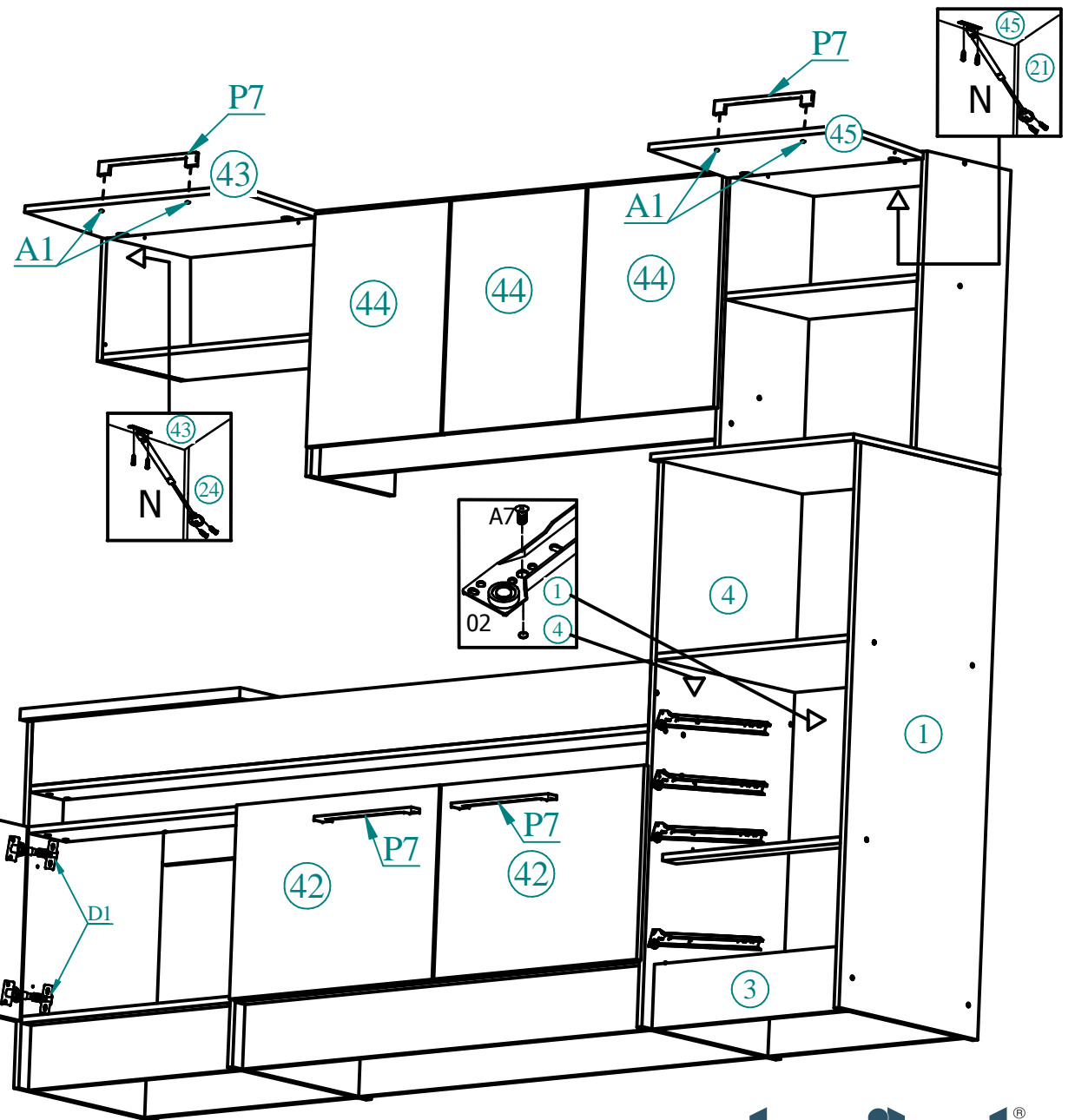
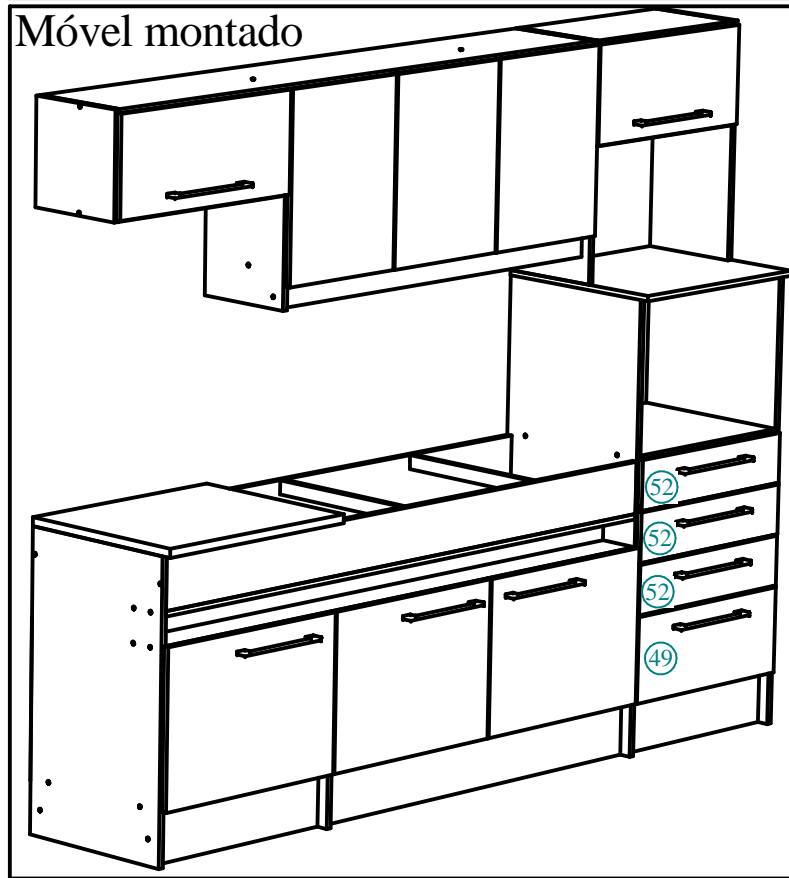
ATENÇÃO montadores e consumidores:

* Para limpar o móvel utilize somente um pano úmido (umidecido em água pura ou água com sabão neutro). Depois passe um pano seco. Evite umidade excessiva.

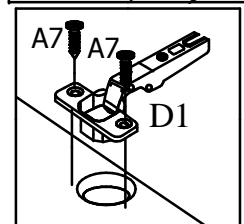
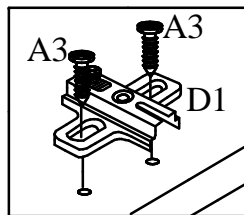
* Evite usar álcool, água sanitária, detergente e outros produtos químicos, mesmo diluídos em água. Não utilize produtos abrasivos de nenhuma espécie para limpar o móvel. A utilização de tais produtos pode comprometer as características finais do móvel.

C0770

Móvel montado



Fixação na parede
 Fixed in the Wall
 Fijación en la pared



* Para limpar o móvel utilize somente um pano úmido (umidecido em água pura ou água com sabão neutro). Depois passe um pano seco. Evite umidade excessiva.

* Evite usar álcool, água sanitária, detergente e outros produtos químicos, mesmo diluídos em água. Não utilize produtos abrasivos de nenhuma espécie para limpar o móvel. A utilização de tais produtos pode comprometer as características finais do móvel.

Relação de Peças				
Legenda	Código	Descrição	Qtd	Volume
11	0504518	Base Inf Esq 620,00 x 497,00 x 15,00 MM	1	1
7	0504519	Base Inf Meio 1200,00 x 497,00 x 15,00 MM	1	1
33	0504526	Costa Cru 590,00 x 352,00 x 2,80 MM	2	1
35	0504527	Costa Esq Balcão 640,00 x 450,00 x 3,20 MM	1	1
34	0504529	Costa Meio Balcão 1215,00 x 450,00 x 3,20 MM	1	1
40	0504532	Costa Sup Esq 640,00 x 290,00 x 3,20 MM	1	1
39	0504533	Costa Sup 810,00 x 255,00 x 3,20 MM	2	1
4	0504534	Divisória Inf Dir 1310,00 x 497,00 x 15,00 MM	1	1
12	0504543	Lateral Inf Esq 850,00 x 497,00 x 15,00 MM	1	1
3	0504553	Rodapé Frontal Dir 570,00 x 150,00 x 15,00 MM	1	1
10	0504554	Rodapé Frontal Esq 620,00 x 150,00 x 15,00 MM	1	1
6	0504555	Rodapé Frontal Meio 1200,00 x 150,00 x 15,00 MM	1	1
2	0504556	Rodapé Traseiro Dir 570,00 x 150,00 x 15,00 MM	1	1
9	0504557	Rodapé Traseiro Esq 620,00 x 150,00 x 15,00 MM	1	1
5	0504558	Rodapé Traseiro Meio 1200,00 x 150,00 x 15,00 MM	1	1
47*	0504636	Lateral de Gaveta G 440,00 x 150,00 x 15,00 MM	2	1
1	0504638	Lateral Inf Dir 1310,00 x 497,00 x 15,00 MM	1	1
55	0505193	Costa Sup1 510,00 x 405,00 x 3,20 MM	1	1
29	0504520	Base Sup Esq 620,00 x 300,00 x 15,00 MM	1	2
26	0504521	Base Sup Meio 1200,00 x 300,00 x 15,00 MM	1	2
56	0504522	Base Sup Dir 570,00 x 300,00 x 15,00 MM	1	2
24	0504523	Base Sup 1835,00 x 300,00 x 15,00 MM	1	2
23	0504536	Divisória Sup Dir 690,00 x 300,00 x 15,00 MM	1	2
27	0504537	Divisória Sup Esq 600,00 x 300,00 x 15,00 MM	1	2
25	0504538	Divisória Sup Peq 485,00 x 300,00 x 15,00 MM	1	2
21	0504544	Lateral Sup Dir 690,00 x 300,00 x 15,00 MM	1	2
30	0504545	Lateral Sup Esq 300,00 x 300,00 x 15,00 MM	1	2
31	0504552	Prateleira Sup 795,00 x 300,00 x 15,00 MM	1	2
32	0504559	Sarrafo 568,00 x 45,00 x 15,00 MM	1	2

















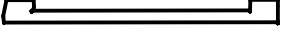

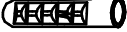
Relação de Peças				
Legenda	Código	Descrição	Qtd	Volume
15	0504562	Travessa Balcão 1835,00 x 80,00 x 15,00 MM	1	2
17	0504563	Travessa Frontal 1835,00 x 150,00 x 15,00 MM	1	2
53	0504564	Travessa Gaveteiro 570,00 x 50,00 x 15,00 MM	1	2
14	0504565	Travessa Inf Balcão 1835,00 x 135,00 x 15,00 MM	1	2
16	0504567	Travessa Sup Balcão 1835,00 x 135,00 x 15,00 MM	1	2
28	0504568	Travessa Sup 1200,00 x 100,00 x 15,00 MM	1	2
18	0504569	Travessa Traseira 1835,00 x 260,00 x 15,00 MM	1	2
22	0505192	Base Sup Peq 570,00 x 300,00 x 15,00 MM	1	2
13	0504517	Base Gaveteiro 570,00 x 497,00 x 15,00 MM	1	3
46*	0504524	Batente G 515,00 x 150,00 x 15,00 MM	1	3
50*	0504525	Batente P 515,00 x 100,00 x 15,00 MM	3	3
36	0504528	Costa Inf Dir 590,00 x 465,00 x 3,20 MM	1	3
37	0504530	Costa Meio Dir 590,00 x 405,00 x 3,20 MM	1	3
38	0504531	Costa Sup Dir 590,00 x 290,00 x 3,20 MM	1	3
8	0504535	Divisória Inf Esq 590,00 x 497,00 x 15,00 MM	1	3
45	0504548	Porta Sup Dir 285,00 x 580,00 x 15,00 MM	1	3
43	0504549	Porta Sup Esq 285,00 x 630,00 x 15,00 MM	1	3
20	0504560	Tampo Dir 602,00 x 525,00 x 15,00 MM	1	3
19	0504561	Tampo Esq 652,00 x 525,00 x 25,00 MM	1	3
54	0504566	Travessa Pia 466,00 x 40,00 x 15,00 MM	2	3
51*	0504637	Lateral de Gaveta P 440,00 x 100,00 x 15,00 MM	6	3
48*	0504540	Fundo 544,00 x 445,00 x 3,20 MM	4	4
49	0504541	Gaveta G 580,00 x 250,00 x 15,00 MM	1	4
52	0504542	Gaveta P 580,00 x 145,00 x 15,00 MM	3	4
41	0504546	Porta Inf Esq 450,00 x 630,00 x 15,00 MM	1	4
42	0504547	Porta Inf 450,00 x 602,00 x 15,00 MM	2	4
44	0504550	Porta Sup 540,00 x 400,00 x 15,00 MM	3	4

ATENÇÃO montadores e consumidores:

* Para limpar o móvel utilize somente um pano úmido (umidecido em água pura ou água com sabão neutro). Depois passe um pano seco. Evite umidade excessiva.

* Evite usar álcool, água sanitária, detergente e outros produtos químicos, mesmo diluídos em água. Não utilize produtos abrasivos de nenhuma espécie para limpar o móvel. A utilização de tais produtos pode comprometer as características finais do móvel.

0770

Relação de Acessórios				
Legenda	Código	Descrição	Figura	Qty
	01213	COLA SAQ		2
	01312	ETIQUETA LOGO DECIBAL		1
A1	01317	PF 4x25		18
A2	01318	PF 4x45		57
A3	01328	PF 3,5x12		126
A4	01320	PF 5x45		5
A7	01319	PF 4x16		42
B1	01330	PR 10x10		160
B2	01329	PR 13x15		20
C1	01211	Cavilha 6x30 MM		80
C2	01212	Cavilha 6x50 MM		17
D1	01268	Dob Met caneca 260 mm calço 5 mm		16
E1	01270	Cant Met 22x22		18
F	01331	Fix Costa		35
I3	01373	SUP AEREO MET CAPA BRC		5
L	01367	Sapata L Plastica 15 x 15mm		10
N	01265	Pistão Gás 80 N		2
O2	01224	Corrediça Met 400 mm		4
P7	01533	Pux 288.256 Plast Crom		9
Q	02734	Bucha Cilíndrica		14
V	01311	BUCHA 8 MM		5