

Carraro

Móveis

Rua Nelson Carraro, 2001
Bento Gonçalves
Rio Grande do Sul - Brasil
Cep: 95700-000
Fone: (55) 54 3455 12 12
Fax: (55) 54 3455 12 11
www.carraro.com.br
FEV 2013 / Código: 25624

1701**A** | Ponteira 22,2mm | 2un**B** | Parafuso 4,0 x 20 | 3un**C** | Ponteira 22,2mm c/ Anéis | 4un**D** | Parafuso 4,0 x 16 | 4un

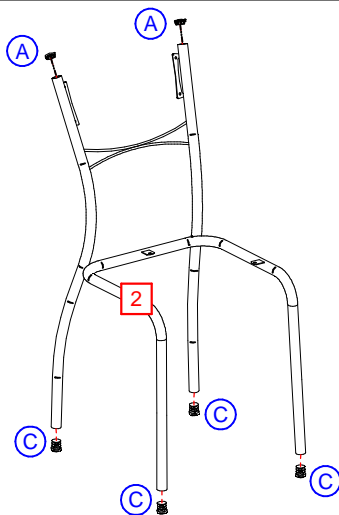
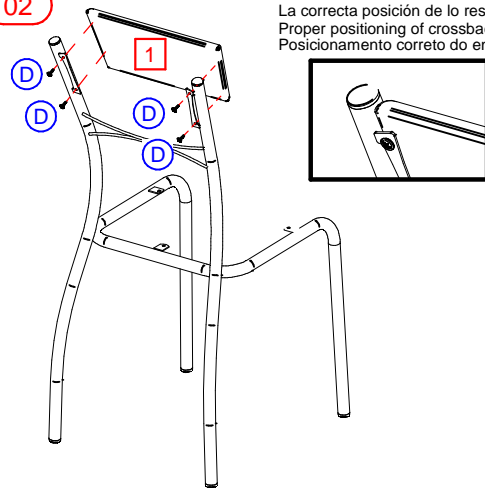
LISTA DE PIEZAS / LIST OF PARTS / RELAÇÃO DE PEÇAS

Item	Piezas	Pieces	Peças
1	Respaldo	Crossback	Encosto
2	Estructura Montada	Frame Assembled	Armação Montada
3	Assiento	Seat	Assento

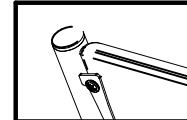
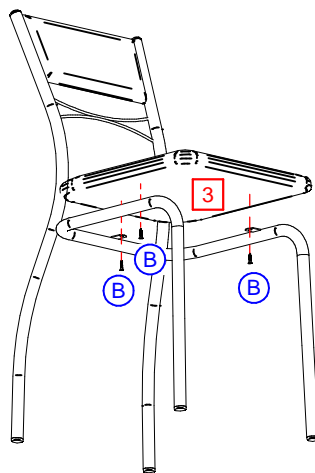
FERRAMENTAS/HARDWARE/FERRAMENTAS



PERSONAS NECESARIAS PARA EL MONTAJE
PEOPLE REQUIRED FOR ASSEMBLY
PESSOAS NECESSÁRIAS PARA A MONTAGEM

**01****02**

La correcta posición de lo respaldo
Proper positioning of crossback
Posicionamento correto do encosto

**03****DICAS DE CONSERVAÇÃO**

- Não utilizar na limpeza produtos abrasivos tais como: palha de aço, álcool, vinagre, limão, saponáceo, ou produtos corrosivos que possam riscar ou descolar a película protetora dos móveis;

- Na limpeza de móveis em geral, napas e fórmicas, deve ser utilizado um pano levemente umedecido e sabão neutro;

- Para armações cromadas deve ser utilizado pano ou flanela levemente umedecido com vaselina para conservação desta. Para limpeza de tecidos deve ser utilizado aspirador de pó, espanador e um pano levemente umedecido;

- Para a movimentação do móvel, é importante que este seja levantado do chão, pois ao arrastá-lo pode causar avarias estruturais;

- Não deixe o móvel em exposição a intempéries;

CERTIFICADO DE GARANTIA

A garantia Carraro é de 12 meses e inicia-se a contagem a partir da emissão da nota fiscal de compra. A garantia cobre somente defeitos de fabricação.

Deve-se verificar se a montagem foi feita corretamente, pois este é o momento ideal para detectar qualquer problema de fabricação.

Carraro

Móveis

Rua Nelson Carraro, 2001
Bento Gonçalves
Rio Grande do Sul - Brasil
Cep: 95700-000
Fone: (55) 54 3455 12 12
Fax: (55) 54 3455 12 11
www.carraro.com.br
FEV 2013 / Código: 25624

1701**A** | Ponteira 22,2mm | 2un**B** | Parafuso 4,0 x 20 | 3un**C** | Ponteira 22,2mm c/ Anéis | 4un**D** | Parafuso 4,0 x 16 | 4un

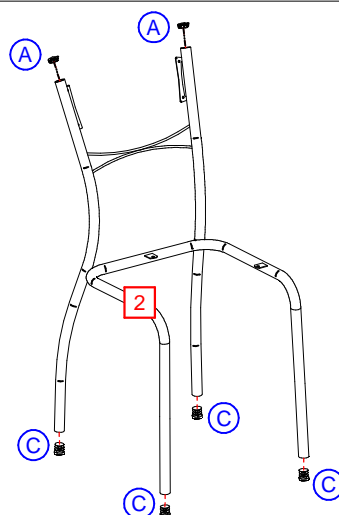
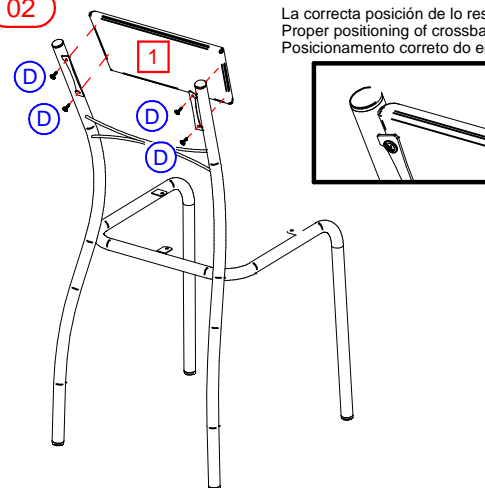
LISTA DE PIEZAS / LIST OF PARTS / RELAÇÃO DE PEÇAS

Item	Piezas	Pieces	Peças
1	Respaldo	Crossback	Encosto
2	Estructura Montada	Frame Assembled	Armação Montada
3	Assiento	Seat	Assento

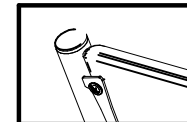
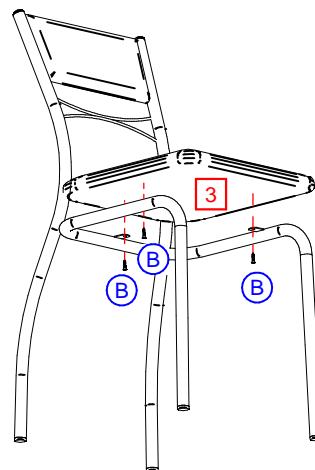
FERRAMENTAS/HARDWARE/FERRAMENTAS



PERSONAS NECESARIAS PARA EL MONTAJE
PEOPLE REQUIRED FOR ASSEMBLY
PESSOAS NECESSÁRIAS PARA A MONTAGEM

**01****02**

La correcta posición de lo respaldo
Proper positioning of crossback
Posicionamento correto do encosto

**03****DICAS DE CONSERVAÇÃO**

- Não utilizar na limpeza produtos abrasivos tais como: palha de aço, álcool, vinagre, limão, saponáceo, ou produtos corrosivos que possam riscar ou descolar a película protetora dos móveis;

- Na limpeza de móveis em geral, napas e fórmicas, deve ser utilizado um pano levemente umedecido e sabão neutro;

- Para armações cromadas deve ser utilizado pano ou flanela levemente umedecido com vaselina para conservação desta. Para limpeza de tecidos deve ser utilizado aspirador de pó, espanador e um pano levemente umedecido;

- Para a movimentação do móvel, é importante que este seja levantado do chão, pois ao arrastá-lo pode causar avarias estruturais;

- Não deixe o móvel em exposição a intempéries;

CERTIFICADO DE GARANTIA

A garantia Carraro é de 12 meses e inicia-se a contagem a partir da emissão da nota fiscal de compra. A garantia cobre somente defeitos de fabricação.

Deve-se verificar se a montagem foi feita corretamente, pois este é o momento ideal para detectar qualquer problema de fabricação.

LISTA DE PIEZAS / LIST OF PARTS / RELAÇÃO DE PEÇAS

PEÇA	DESCRIÇÃO	QDE	DIMENSÕES	TONALIDADES	
				COR/MODELO DA DESCRIÇÃO	CROMADO
1	ENCOSTO NAP BRA	1	0310 x 140 x 20	170106003	-
	ENCOSTO NAP PTO			170106012	
	ENCOSTO NAP CAU			170112234	
	ENCOSTO NAP LCZ			170112409	
	ENCOSTO NAP GRAE			170120156	
	ENCOSTO NAP CLO			170120158	
	ENCOSTO TEC CCO			170120160	
	ENCOSTO TEC CCHU			170120200	
	ENCOSTO TEC CCHO			170120201	
	ENCOSTO TCI FBRA			170120202	
	ENCOSTO TCI FPTO			170120203	
2	ARMAÇÃO MONTADA	1	-	-	170101898
3	ASSENTO NAP BRA	1	365 x 365 x 40	005712302	-
	ASSENTO NAP CAU			005712351	
	ASSENTO NAP CLO			005720181	
	ASSENTO NAP GRAE			005720180	
	ASSENTO NAP LCZ			005720092	
	ASSENTO NAP PTO			005712353	
	ASSENTO TCI FBRA			005720294	
	ASSENTO TCI FPTO			005720295	
	ASSENTO TEC CCHO			005720293	
	ASSENTO TEC CCHU			005720292	
	ASSENTO TEC CCO			005720182	

LISTA DE PIEZAS / LIST OF PARTS / RELAÇÃO DE PEÇAS

PEÇA	DESCRIÇÃO	QDE	DIMENSÕES	TONALIDADES	
				COR/MODELO DA DESCRIÇÃO	CROMADO
1	ENCOSTO NAP BRA	1	0310 x 140 x 20	170106003	-
	ENCOSTO NAP PTO			170106012	
	ENCOSTO NAP CAU			170112234	
	ENCOSTO NAP LCZ			170112409	
	ENCOSTO NAP GRAE			170120156	
	ENCOSTO NAP CLO			170120158	
	ENCOSTO TEC CCO			170120160	
	ENCOSTO TEC CCHU			170120200	
	ENCOSTO TEC CCHO			170120201	
	ENCOSTO TCI FBRA			170120202	
	ENCOSTO TCI FPTO			170120203	
2	ARMAÇÃO MONTADA	1	-	-	170101898
3	ASSENTO NAP BRA	1	365 x 365 x 40	005712302	-
	ASSENTO NAP CAU			005712351	
	ASSENTO NAP CLO			005720181	
	ASSENTO NAP GRAE			005720180	
	ASSENTO NAP LCZ			005720092	
	ASSENTO NAP PTO			005712353	
	ASSENTO TCI FBRA			005720294	
	ASSENTO TCI FPTO			005720295	
	ASSENTO TEC CCHO			005720293	
	ASSENTO TEC CCHU			005720292	
	ASSENTO TEC CCO			005720182	