

Consul

Cooktop

CD060 / CD075 / CDD75

Acesse o site www.consul.com.br para ter acesso às informações atualizadas sobre a nossa rede de assistência técnica ou ligue no nosso Call Center:

3003-0777

(capitais e regiões metropolitanas) ou

0800-970-0777

(demais localidades)

Com isso, você terá fácil acesso à Assistência Técnica mais próxima de sua residência.

Caro consumidor,

Para que um relacionamento dê certo, é necessário cultivá-lo com respeito, compromisso e confiança. Ao escolher um Cooktop Consul, você está adquirindo esse compromisso que temos o maior prazer em preservar. Este manual que você tem em mãos é um guia de como instalar e operar o seu Cooktop, contendo, também, todas as características do seu Cooktop, além de dicas para o seu melhor aproveitamento.

A Consul está à sua disposição para esclarecer qualquer dúvida, bem como para ouvir sua crítica ou sugestão.

Guarde este manual para futuras consultas.

Sumário

1. SEGURANÇA 5

1.1. Instruções importantes de segurança 4

1.2. Itens de segurança 4

1.3. Dicas importantes..... 5

2. INSTALANDO SEU COOKTOP 7

2.1. Distâncias e medidas de instalação 7

2.2. Conexão de gás..... 8

2.3. Condições para instalação elétrica 10

2.4. Instalação do Cooktop no nicho 10

3. CONHECENDO SEU COOKTOP 11

3.1. Descrição e símbolos dos produtos..... 11

3.2. Botões de controle (manípulos) 12

4. USANDO SEU COOKTOP 13

4.1. Ligando o Cooktop..... 13

4.2. Usando o botão “Controle Fácil” 13

4.3. Dicas de uso 14

5. LIMPEZA E MANUTENÇÃO 15

Cuidado e manutenção dos componentes do Cooktop 15

6. COMO RESOLVER PROBLEMAS 16

7. QUESTÕES AMBIENTAIS 16

DADOS TÉCNICOS 17

TERMO DE GARANTIA 18

1. SEGURANÇA

1.1 Instruções importantes de segurança

INFORMAÇÕES IMPORTANTES



A sua segurança e a de terceiros é muito importante.

Este manual e o seu produto têm muitas mensagens importantes de segurança. Sempre leia e siga as mensagens de segurança.

Este é o símbolo de alerta de segurança.

Este símbolo alerta sobre situações que podem trazer risco a sua vida, ferimentos a você ou a terceiros.

Todas as mensagens de segurança virão após o símbolo de alerta de segurança e a palavra “PERIGO” ou “ADVERTÊNCIA”. Estas palavras significam:



PERIGO

PERIGO: Existe risco de você perder a vida ou de ocorrerem danos graves se as instruções não forem seguidas imediatamente.



ADVERTÊNCIA

ADVERTÊNCIA: Existe risco de você perder a vida ou de ocorrerem danos graves se as instruções não forem seguidas.

Todas as mensagens de segurança mencionam qual é o risco em potencial, como reduzir a chance de se ferir e o que pode acontecer se as instruções não forem seguidas.

1.2 Itens de segurança

- Utilize sempre mangueiras metálicas e reguladores de pressão certificados pelo INMETRO. Verifique a validade das mangueiras e reguladores de pressão e substitua-os, se necessário. Fixe e aperte adequadamente todas as conexões de gás durante a instalação. Instale o Cooktop de acordo com as especificações descritas no manual de instruções.
- Retire o plugue da tomada antes de efetuar qualquer manutenção do produto.
- Não remova o aterramento do seu produto.
- Ligue seu produto a um terra efetivo.
- Não use extensões, adaptadores ou T's.
- Não seguir estas instruções pode causar explosão, incêndio ou possíveis danos à integridade física das pessoas.
- Se o cabo de alimentação estiver danificado, ele deve ser substituído pela Rede de Serviços Consul, a fim de evitar riscos.
- **ATENÇÃO:** se a superfície do vidro estiver quebrada, desligue o aparelho para evitar a possibilidade de choque elétrico.

1.3 Dicas importantes

- Este produto foi projetado para ser utilizado somente para fins de cozimento de alimentos em uso doméstico. Qualquer outro uso deste produto é considerado impróprio.
- Instale e posicione o Cooktop estritamente de acordo com as instruções contidas neste manual.
- Certifique-se de que os fios elétricos de outros aparelhos, próximos do Cooktop, não entrem em contato com peças quentes.
- Certifique-se de que as grades do seu Cooktop (trepes) e os queimadores estejam corretamente encaixados.
- Atenção ao retirar o produto da embalagem, apóie-o cuidadosamente em uma superfície.
- Este eletrodoméstico não deve ser usado por crianças, pessoas com reduzida capacidade física, sensorial, mental ou sem experiência.
- Mantenha crianças longe do Cooktop enquanto estiver em uso ou após o uso enquanto estiver quente.
- Nunca utilize dois queimadores para aquecer uma panela ou recipiente grande.
- Não use o Cooktop como uma superfície de trabalho ou suporte a outras atividades que não sejam cozinhar.
- Não armazene álcool, produtos de limpeza ou qualquer outro líquido ou vapor inflamável próximo deste Cooktop.
- Não pendurar panos, roupas e similares próximo ao produto.
- Em caso de queda ou impacto com o produto, não utilize o produto e chame a Rede de Serviços Consul.

- Todos os serviços de manutenção devem ser executados por um técnico da Rede de Serviços Consul e serão cobrados caso não sejam cobertos pela garantia ou o período pré estabelecido de garantia tenha se expirado.

IMPORTANTE

Ao sentir cheiro de gás dentro de casa, tome as seguintes providências:

- Feche o registro de gás da casa.
- Abra todas as janelas e portas para ventilar o ambiente.
- Não acenda qualquer tipo de chama ou fâisca.
- Não acenda as luzes nem outro aparelho elétrico (exemplo: ventilador, exaustor).
- Caso você não identifique o problema, contate a Rede de Serviços Consul ou, se o gás é fornecido pela rede pública, chame a companhia de gás do seu Estado.

NOTA: Nossos produtos foram desenvolvidos de acordo com as normas brasileiras que regem as temperaturas máximas admissíveis. Durante o uso do Cooktop, algumas partes acessíveis podem esquentar, inclusive partes externas. Recomendamos cuidados com as partes que aquecem durante o uso.

2. INSTALANDO SEU COOKTOP

Esse Cooktop não requer instalação especializada, sendo necessário apenas seguir os procedimentos básicos para instalação contidos nesse manual. Se preferir, contate o Rede de Serviços Consul para realizar a Instalação porém, as despesas e acessórios inerentes à instalação não são gratuitos e serão cobrados.

CONDIÇÕES NECESSÁRIAS PARA INSTALAÇÃO:

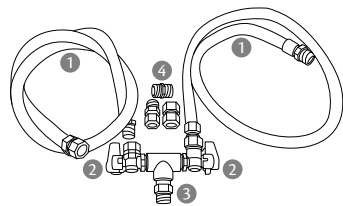
- A tomada, na qual será ligado o plugue de seu Cooktop deve ter acesso fácil, estar fora do nicho e distante da fonte de aquecimento.
 - Verifique com a empresa fornecedora de gás, se o tipo e pressão de gás, disponíveis na sua residência, estão de acordo com o especificado na etiqueta de identificação do produto, localizada na parte inferior, próximo da entrada de gás.
 - O ponto de conexão do botijão de gás ou do gás canalizado de sua residência deve estar localizado no máximo a 1 m do centro de seu cooktop, em local de fácil acesso para permitir a conexão e inspeção.
 - Em casos de gás canalizado deve possuir registro de parede, exclusivo para seu cooktop, localizado em local de fácil acesso e estar em boas condições.
 - Os revestimentos das paredes dos móveis ou aparelhos adjacentes ao Cooktop devem resistir ao calor.
- Este produto pode ser instalado em uma bancada de 20 mm a 70 mm de espessura.
 - O produto sai de fábrica ajustado para uso com gás GLP. Se você for utilizar gás natural entre em contato com a Rede de Serviços Consul e solicite a conversão de seu produto. Tenha em mãos o modelo e o número de série de seu produto, o qual está na etiqueta de identificação localizada na parte de baixo do produto, próximo da entrada de gás. Obtenha também o nome da Companhia de Gás da sua região.

IMPORTANTE:

O serviço de transformação e o kit injetor GN são cobertas pela garantia e gratuitos, desde que seja a primeira transformação e realizada no período de 90 dias. Todas as peças e conexões para instalação devem ser adquiridas pelo usuário.

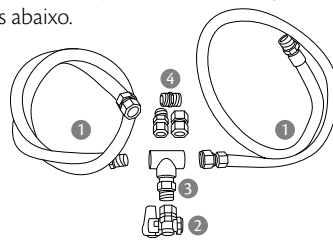
INSTALAÇÃO COMBINADA

Em caso de instalação combinada de cooktop gás e forno a gás e, sua residência possuir somente 1 saída de alimentação, ramifique a saída utilizando uma conexão do tipo "T" de 1/2", adequada para aplicação a gás, e instale registro(s) conforme exemplos abaixo.



Conexão de gás encanado ou saída do regulador de pressão do botijão

1. Mangueira metálica flexível
2. Registro(s)
3. Conexão tipo "T"
4. Adaptador (luva e/ou nipple 1/2" de acordo com a configuração do local de instalação)



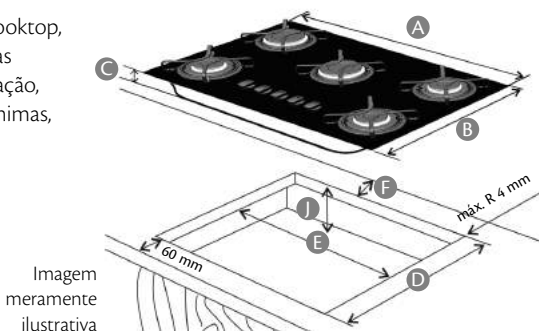
Conexão de gás encanado ou saída do regulador de pressão do botijão

IMPORTANTE:

Esses tipos de instalação são válidos somente se atenderem aos critérios descritos nos manuais de instalação de cada produto. Após a instalação, abra o registro de gás e com espuma de sabão verifique se há vazamento em todas as conexões. Para garantir que não tem vazamento de gás, envolva todas as conexões com espuma de sabão e aquelas que houver formação de bolhas devem ser refeitas e testadas novamente. Os acessórios não acompanham o produto, podendo ser adquiridos na Rede de Serviços Consul.

2.1. Distâncias e medidas de instalação

Se uma coifa for instalada sobre o Cooktop, leia as instruções da coifa e observe as distâncias recomendadas para instalação, respeitando sempre as distâncias mínimas, indicadas nas figuras ao lado.



DIMENSÕES PARA A INSTALAÇÃO (mm)

Dimensão	CD060	CD075	CDD75
A	565	730	730
B	460	460	460
C	86	86	86
D	350	350	350
E	530	635	635
F (mín.)	65	80	80
G (mín.)	400	400	400
H (mín.)	750	750	750
I (mín.)	600	750	750
J (mín.)	220	220	220

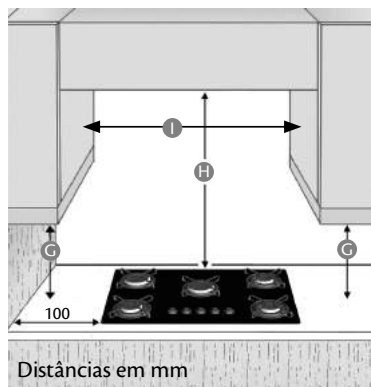


Imagem meramente ilustrativa

IMPORTANTE:

Deve ser respeitado uma distância mínima de 50 mm entre o fundo do produto e qualquer objeto ou alimento que venha ser depositado abaixo do produto.

2.2. Conexão de gás

⚠️ ADVERTÊNCIA

Risco de Incêndio



Utilize sempre mangueiras e reguladores de pressão certificados pelo INMETRO.

Verifique as validades das mangueiras e reguladores de pressão e substitua-os se necessário.

Fixe e aperte adequadamente todas as conexões de gás durante a instalação.

Instale o Cooktop de acordo com as especificações descritas neste manual.

Não seguir estas instruções pode causar explosão, incêndio ou possíveis danos à integridade física das pessoas.

A conexão do Cooktop à tubulação ou botijão de gás deve ser feita utilizando os acessórios adequados, considerando que a entrada de gás do Cooktop é do tipo engate rápido que necessita de adaptador para conexão à mangueira flexível do tipo metálica conforme demonstrado a seguir:

2.2.1 CONEXÕES E ACESSÓRIOS NECESSÁRIOS PARA INSTALAÇÃO:

- 1) Mangueira metálica flexível de ½" com 1,25 m de comprimento.
- 2) Arruela de vedação.
- 3) Pasta para vedar.
- 4) Um adaptador (para modelo com saída de gás com bico tipo "mamadeira").
- 5) Duas chaves de boca.



IMPORTANTE:

Os acessórios não acompanham o produto, podendo ser adquiridos na Rede de Serviços Consul.

2.2.2 SEQUÊNCIA DA INSTALAÇÃO DA MANGUEIRA DE GÁS:

ATENÇÃO:

- Antes de iniciar a instalação certifique-se que todos os botões e registro de gás estejam na posição fechado.
- Esteja atento às datas de validade do regulador de pressão, do botijão e da mangueira. Nunca deixe de fazer a substituição antes de vencer o prazo de validade.

1. Encaixar o adaptador no engate rápido de seu cooktop, com a porca não rosqueada. Certifique-se de que o adaptador foi bem encaixado ao engate rápido.



2. Com auxílio de duas chaves realize o aperto da porca do adaptador.



3. Rosqueie a ponta "macho" da mangueira metálica no adaptador. Utilize pasta vedante para auxiliar na vedação.



4. Com o auxílio de duas chaves realizar o aperto da mangueira no adaptador.



5. Coloque a arruela de vedação dentro da rosca interna da mangueira metálica.



6. Rosqueie a mangueira metálica no registro de gás com o auxílio de duas chaves. Utilize pasta vedante para auxiliar na vedação.



IMPORTANTE:

Após a instalação, abra o registro de gás e com espuma de sabão verifique se há vazamento em todas as conexões. Para garantir que não tem vazamento de gás, envolva todas as conexões com espuma de sabão e aquelas que houver formação de bolhas devem ser refeitas e testadas novamente.

2.3. Condições para instalação elétrica

⚠ ADVERTÊNCIA



Risco de Choque Elétrico

Desligue o disjuntor ou retire o plugue da tomada antes de efetuar qualquer manutenção no produto.

Recoloque todos os componentes antes de ligar o produto.

Conecte o aterramento do produto a um terra efetivo.

Não remova o aterramento do produto.

Não use adaptadores ou T's.

Não use extensões.

Não seguir estas instruções pode trazer risco de morte, incêndio ou choque elétrico.

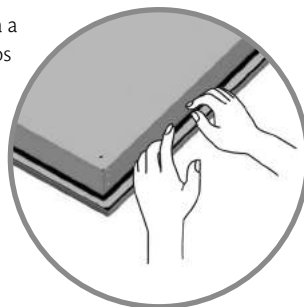
Este produto está preparado para ser ligado a uma tensão de 127 ou 220 volts.

ATENÇÃO:

- O aterramento da rede elétrica da sua residência deverá ser feito conforme norma NBR 5410 - seção aterramento. Na dúvida, consulte um electricista especializado.
- Conecte o plugue do cabo de força na tomada e verifique se o abastecimento de gás está normal.

2.4. Instalação do Cooktop no nicho

1. Verifique se o Cooktop está com a borracha de vedação em toda a sua volta. Se não estiver, entre em contato com a Rede de Serviços Consul.
2. Posicione o Cooktop dentro do nicho de acordo com as dimensões indicadas na pág. 7.

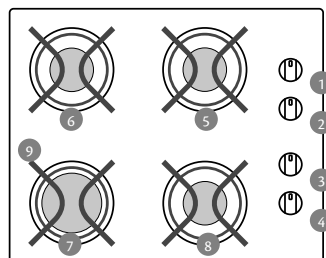


3. CONHECENDO SEU COOKTOP

3.1. Descrição e símbolos dos produtos

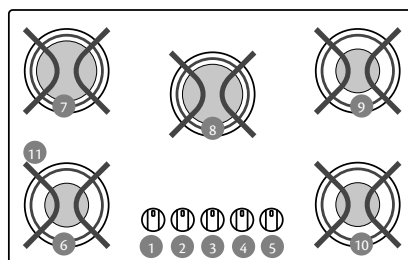
MODELO CD060

1. Botão controle queimador semi-rápido (5)
2. Botão controle queimador semi-rápido (6)
3. Botão controle queimador rápido Controle Fácil (7)
4. Botão controle queimador semi-rápido (8)
9. Grades removíveis dos queimadores rápidos e semi-rápidos.



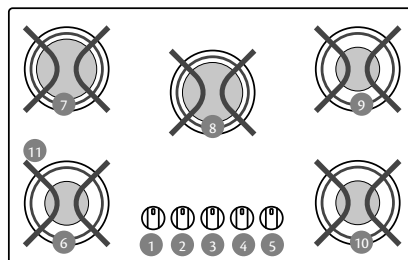
MODELO CD075

1. Botão controle queimador semi-rápido (6)
2. Botão controle queimador rápido (7)
3. Botão controle queimador rápido Controle Fácil (8)
4. Botão controle queimador semi-rápido (9)
5. Botão controle queimador semi-rápido (10)
11. Grades removíveis dos queimadores rápidos e semi-rápidos.



MODELO CDD75

1. Botão controle queimador semi-rápido (6)
2. Botão controle queimador rápido (7)
3. Botão controle queimador Quadrichama (8)
4. Botão controle queimador semi-rápido (9)
5. Botão controle queimador semi-rápido (10)
11. Grades removíveis dos queimadores rápidos e semi-rápidos.



Imagens meramente ilustrativas

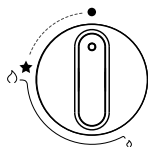
IMPORTANTE:

- Ao posicionar as grades (trepes), certifique-se de que elas foram posicionadas corretamente sobre o disco e os queimadores.
- Garanta também que as capas dos queimadores estejam niveladas, pois se estiverem desniveladas podem dificultar o acendimento e/ou danificar seu produto.
- Para os modelos CD060 e CD075, a partir da versão 30 e 40 de engenharia respectivamente, conforme informação disponível na etiqueta de produto, os botões que acompanham o produto são na cor preta.

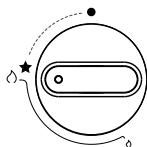
3.2. Botões de controle (manípulos)

Os botões de seu Cooktop possuem acendimento superautomático. Para realizar o acendimento, pressione o botão antes de girar.

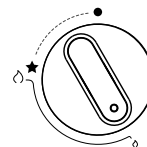
BOTÕES DE CONTROLE QUEIMADORES SEMI-RÁPIDOS / RÁPIDOS / QUADRICAMA



Posição desligado



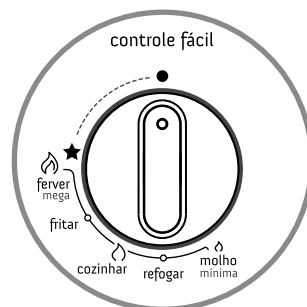
Posição de chama máxima



Posição de chama mínima

BOTÃO DE CONTROLE QUEIMADOR RÁPIDO “CONTROLE FÁCIL” (MODELO CD060 E CD075)

Seu Cooktop possui um botão especial “Controle Fácil”. O controle da potência se dá através de paradas no giro do botão. Com ele você pode selecionar a posição mais adequada sugerida para cada tipo de preparo.



IMPORTANTE:

Para facilitar a limpeza, os botões do seu Cooktop são removíveis.

4. USANDO SEU COOKTOP

Verifique se todos os queimadores estão bem encaixados. Nunca acenda o fogo sem que os queimadores (bocas) e as capas (tampinhas pretas) estejam encaixados corretamente. Isto evita má formação da chama e deformações nas peças.

4.1. Ligando o Cooktop

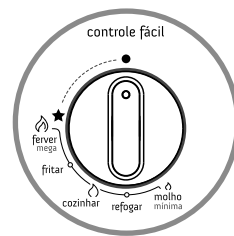
1. Localize o botão correspondente ao queimador a ser utilizado.
2. Pressione e gire lentamente o botão no sentido anti-horário (para a esquerda) até a posição de chama máxima (indicada pela estrela ★).
3. Mantenha o botão nesta posição por 3 a 5 segundos, até que o queimador acenda automaticamente e a chama se estabilize.
4. Se a chama não acender ou apagar, volte o botão para a posição fechado e espere pelo menos 1 minuto, para que o gás liberado se espalhe. Verifique se as peças do queimador correspondente estão corretamente encaixadas e repita o procedimento.
5. Regule o botão para a intensidade de chama desejada.
6. Para desligar gire o botão no sentido horário (para a direita) até a posição desligado.

Em caso de falta de energia elétrica, você pode acender os queimadores utilizando fósforos, normalmente.

4.2. Usando o botão “Controle Fácil” (modelo CD060 e CD075)

O botão “Controle Fácil” possui dicas de uso das potências para cada tipo de preparo do seu alimento. Durante o preparo você ainda pode ajustar o botão de acordo com a etapa do processo para adequar a potência à sua necessidade.

Os queimadores possuem potências diferentes, portanto o tamanho das chamas indicativas nos botões orientam os preparos equivalentes ao botão “Controle Fácil”.



Função	Descrição
Ferver	Esta função possui a maior potência e é indicada para ferver água com maior rapidez. Utilize a panela tampada durante o aquecimento para melhorar a eficiência.
Fritar	Para fritar alimentos por imersão em óleo, como batata frita e nuggets, por exemplo. Também indicada para fritura sem imersão em óleo, como bifes bovinos e filés de frango.
Cozinhar	Função indicada para cozinhar alimentos como arroz, batata e macarrão. No caso do macarrão, por exemplo, ferva a água previamente utilizando a função “Ferver”. Ao colocar o macarrão, altere para a posição “Cozinhar”.
Refogar	Para refogar legumes e vegetais. Pode ser utilizada para manter um cozimento mais lento.
Molhos	Esta função possui a menor potência e é indicada para o preparo de molhos.

4.3 Dicas de uso

Leia estas instruções para obter o melhor desempenho de seu Cooktop.

- Use panelas com um diâmetro adequado para cada tipo de queimador (veja tabela ao lado).
- Use a quantidade apropriada de água para cozinhar os alimentos.
- Para melhor aproveitamento da energia, o utensílio deve estar centralizado sobre o queimador.

	Tamanho das panelas		
	P	M	G
	16-18	20-22	24-26
Queimadores	cm	cm	cm
Semi-rápido	X	X	
Rápido		X	X
Quadrichama		X	X

IMPORTANTE

Utilize apenas panelas de fundo plano. Panelas com fundo arredondado não se apóiam adequadamente sobre as grades.



ERRADO



ERRADO



CERTO

- Evite a perda desnecessária de água, usando a tampa.
- Não use panelas que excedam o tamanho máximo do Cooktop.
- Tome muito cuidado, especialmente quando a mesa estiver sem os queimadores. Não deixe cair fiapos ou detritos no sistema de gás, pois pode desregular a chama ou causar entupimento na saída de gás.
- Nunca mergulhe em água fria as peças dos queimadores ainda quentes, pois podem ser danificadas pelo choque térmico.
- Nunca jogue os queimadores na pia, pois o impacto pode causar deformações.
- Nunca utilize dois queimadores, simultaneamente, com apenas um recipiente.

IMPORTANTE:

Cuidado ao posicionar ou movimentar as trempes sobre a mesa de vidro, para evitar impactos ou arranhões.

5. LIMPEZA E MANUTENÇÃO

- Sempre desconecte o Cooktop da tomada elétrica e espere que esfrie antes de limpar ou fazer a manutenção.
- Para manter o Cooktop em boas condições, conserve-o limpo, removendo restos de alimentos antes do uso.
- Não use produtos corrosivos e à base de cloro ou similares para limpar o seu Cooktop.
- Não use vapor para limpeza.
- Não use produtos inflamáveis.
- Não deixe produtos ácidos ou alcalinos como vinagre, mostarda, sal, açúcar ou suco de limão sobre a mesa de vidro.
- Use palha de aço somente para a limpeza das grades (trepes) e capas dos queimadores (tampinhas pretas). Caso as grades apresentem riscos na cor prateada, use palha de aço, água e detergente neutro para remover as manchas.

Cuidado e manutenção dos componentes do Cooktop

As trepes (grades), capas e queimadores, devem ser removidos para uma limpeza adequada.

1. Lave cuidadosamente com esponja, água e detergente, removendo qualquer tipo de sujeira impregnada.
2. Enxágue e seque adequadamente o Cooktop e todas as peças.
3. Recoloque os queimadores e as capas.
4. Ao posicionar as trepes (grades) garanta que elas estejam centralizadas e bem encaixadas.

NOTA: caso exista acúmulo de sujeira nos acendedores eletrônicos, certifique-se de que o plugue de seu cooktop esteja desconectado da tomada e utilize um pano úmido para realizar a limpeza.

6. COMO RESOLVER PROBLEMAS

Ocorrência:	Verifique:
O queimador não acende ou a chama está instável.	<ul style="list-style-type: none">• Houve interrupção do gás ou eletricidade ou o botão de controle encontra-se na posição apropriada?• Houve corte no fornecimento de gás?• As aberturas do queimador estão bloqueadas?• Há sujeira na extremidade do acendedor eletrônico?• Todas as peças do queimador estão posicionadas corretamente?• A capa do queimador está desalinhada?• O queimador está molhado ou com umidade?
A chama não permanece estável.	<ul style="list-style-type: none">• As aberturas do queimador não estão bloqueadas?• A capa do queimador está desalinhada?• O queimador está molhado ou com umidade?
Os recipientes estão instáveis.	<ul style="list-style-type: none">• O fundo do recipiente é plano?• O recipiente está centralizado com relação ao queimador?• As trempes estão posicionadas corretamente no disco?

Caso os problemas persistam, após as verificações sugeridas, entre em contato com a Rede de Serviços Consul.

7. QUESTÕES AMBIENTAIS

Embalagem

A Consul procura, em seus novos projetos, usar embalagens cujas partes sejam de fácil separação, bem como de materiais recicláveis. Portanto, as peças das embalagens (calços de isopor, sacos plásticos e caixa de papelão) devem ter o seu descarte de maneira consciente, sendo destinados, preferencialmente, a recicladores.

Produto

Este produto foi construído com materiais que podem ser reciclados e/ou reutilizados. Então, ao se desfazer deste produto, procure companhias especializadas em desmontá-lo corretamente.

Descarte

Ao descartar este produto, no final de sua vida útil, solicitamos que seja observada a legislação local existente e vigente em sua região, fazendo o descarte da forma mais correta possível.

Dados Técnicos

CD060 / CD075 / CDD75

Consul
Cooktop

Especificações técnicas

	CD060	CD075	CDD75
Dimensões Externas do Produto (alt. x larg. x prof.) em mm:	86 x 565 x 460	86 x 730 x 460	86 x 730 x 460
Dimensões do Produto Embalado (alt. x larg. x prof.) em mm:	190 x 595 x 500	200 x 770 x 500	200 x 770 x 500
Dimensões do Nicho do Produto (alt. x larg. x prof.) em mm:	220 x 530 x 350	220 x 635 x 350	220 x 635 x 350
Peso Líquido do Produto (kg)	8	10	10,2
Peso do Produto Embalado (kg)	9,2	11,4	11,6
Tensão de Entrada (V)	127 / 220	127 / 220	127 / 220
Frequência (Hz)	60	60	60
Potência Elétrica Nominal Máxima (W)	0,6	0,6	0,6 / 3,2

Modelo	Tipo de Gás	Tipo de Queimador	Potência Nominal (kW)	Potência Nominal Total (kW)	Pressão Estática do Gás* (kPa)	Pressão Dinâmica do Gás** (kPa)
CD060	G20 (GN)	rápido	2,55	7,65	1,96	1,47
		semi-rápido	1,70			
	G30 (GLP)	rápido	2,75	7,70	2,75	1,96
		semi-rápido	1,65			
CD075	G20 (GN)	rápido	2,55	10,20	1,96	1,47
		semi-rápido	1,70			
	G30 (GLP)	rápido	2,75	10,45	2,75	1,96
		semi-rápido	1,65			
CDD75	G20 (GN)	rápido	2,55	10,70	1,96	1,47
		semi-rápido	1,70			
	G30 (GLP)	quadríchama	3,05	11,00	2,75	1,96
		rápido	2,75			
		quadríchama	3,30			

* Pressão estática: no injetor

** Pressão dinâmica: no injetor, com todos os queimadores ligados.

Termo de Garantia

O seu produto Consul é garantido contra defeitos de fabricação, pelo prazo de 12 meses contados a partir da data da emissão da Nota Fiscal ao consumidor, sendo:

- 3 meses - garantia legal;
- 9 últimos meses - garantia especial, concedida pela a Whirlpool S.A – Unidade de Eletrodomésticos.

A garantia compreende a substituição de peças e mão-de-obra no reparo de defeitos devidamente constatados, pelo fabricante ou Rede de Serviços Consul, como sendo de fabricação.

Durante o período de vigência da garantia, o produto terá os serviços da Rede de Serviços Consul. Apenas a Rede de Serviços Consul, a Whirlpool S.A., ou à quem ela indicar, serão responsáveis pela constatação de defeitos e execução de reparos dentro do prazo de garantia. Neste caso, se defeitos constatados durante o prazo de garantia forem de fabricação, o fabricante se obriga a trocar as peças e/ou assistir gratuitamente o seu produto a partir da data da chamada.

As garantias legal e/ou especial ficam automaticamente invalidadas se:

- O uso não for exclusivamente doméstico;
- Na instalação do produto, não forem observadas as especificações e recomendações do Manual do Consumidor quanto às condições para instalação do produto, tais como, nivelamento do produto, adequação do local para instalação, tensão elétrica compatível com o produto, etc;
- Na instalação, as condições elétricas e/ou de gás não forem compatíveis com a ideal recomendada no Manual do Consumidor;
- Na utilização do produto não forem observadas as instruções de uso e recomendações do Manual do Consumidor;
- Ocorrer mau uso, má conservação, uso inadequado, descuido com o produto, ou

ainda, sofrido alterações ou modificações estéticas e/ou funcionais, bem como, tiver sido realizado conserto por pessoas ou entidades não credenciadas pela Rede de Serviços Consul;

- Houver sinais de violação do produto, remoção e/ou adulteração do número de série ou da etiqueta de identificação do produto.

As garantias legal e/ou especial não cobrem:

- Despesas com a instalação do produto realizada pela Rede de Serviços Consul ou por pessoas ou empresas não credenciadas pela Whirlpool S.A., salvo os produtos com instalação gratuita informada no manual;
- Despesas decorrentes e consequentes de instalação de peças e acessórios que não pertençam ao produto, mesmo aqueles comercializados pela Whirlpool S.A. - Unidade de Eletrodomésticos, salvo os especificados para cada modelo;
- Despesas com mão-de-obra, materiais, peças e adaptações necessárias à preparação do local para instalação do produto, ou seja: rede elétrica, de gás, alvenaria, aterramento e etc.;
- Serviços e/ou despesas de manutenção e/ou limpeza do produto;
- Falhas no funcionamento do produto decorrentes de insuficiência, interrupções, problemas ou falta no fornecimento de energia elétrica ou gás na residência, tais como: oscilações de energia elétrica superiores ao estabelecido no manual do consumidor e etc.;
- Falhas no funcionamento normal do produto decorrentes da falta de limpeza e excesso de resíduos, bem como decorrentes da ação de animais (insetos, roedores ou animais domésticos), ou ainda, decorrentes da existência de objetos em seu interior, estranhos ao seu funcionamento e finalidade de utilização;
- Transporte do produto até o local definitivo da instalação;
- Produtos ou peças que tenham sido danificados em consequência de remoção, manuseio, quedas ou atos pelo próprio consumidor ou

por terceiros, bem como efeitos decorrentes de fato da natureza, tais como relâmpago, chuva inundação, etc.;

Importante: NÃO NOS RESPONSABILIZAMOS POR VÍCIO DE SERVIÇOS PRESTADOS POR TERCEIROS. Recomendamos que no ato da entrega, confira seu produto na presença do transportador. Verifique a qualidade da entrega, a quantidade, se o produto está de acordo com a compra e a descrição da Nota Fiscal que o acompanha. Caso exista qualquer problema, recuse o produto, registre o motivo no verso da Nota Fiscal e entre em contato com o responsável pelo serviço de entrega.

- Defeitos estéticos (produtos riscados ou amassados) ou com falta de peças internas ou externas de produtos vendidos no estado, saldo ou produtos de mostruário. Esses produtos têm garantia de 12 meses apenas para defeitos funcionais não discriminados na nota fiscal de compra do produto.
- Problemas de oxidação/ferrugem causados pelos seguintes fatores:
 - Instalação em ambientes de alta concentração salina tais como regiões litorâneas;
 - Instalações em ambientes onde o produto esteja exposto a outros produtos químicos ácidos ou alcalinos que possam agredir a pintura do mesmo;
 - Utilização de produtos químicos inadequados para limpeza.
- Despesas por processos de inspeção e diagnóstico, incluindo a taxa de visita do técnico, que determinem que a falha no produto foi causada por motivo não coberto por esta garantia;
- Chamados relacionados a orientação de uso de eletrodomésticos, cuja explicação esteja presente no Manual de Instruções ou em Etiquetas Orientativas que acompanham o produto, serão cobrados dos consumidores.

A garantia especial não cobre:

- Deslocamentos para atendimentos de produtos instalados fora do município sede da Rede de Serviços Consul, o qual poderá cobrar

taxa de locomoção do técnico, previamente aprovada pelo consumidor, conforme tabela de quilometragem informada pela Whirlpool S.A. – Unidade de Eletrodomésticos através do Serviço de Atendimento ao Consumidor (SAC);

- Todo e qualquer vício de fabricação aparente e de fácil constatação;
- Peças sujeitas ao desgaste natural, descartáveis ou consumíveis, peças móveis ou removíveis em uso normal, tais como botões de comando, puxadores, bem como, a mão-de-obra utilizada na aplicação das peças e as consequências advindas dessas ocorrências.

Considerações gerais:

A Whirlpool S.A. - Unidade de Eletrodomésticos não autoriza nenhuma pessoa ou entidade a assumir em seu nome, qualquer outra responsabilidade relativa à garantia de seus produtos além das aqui explicitadas.

A Whirlpool S.A. - Unidade de Eletrodomésticos reserva-se o direito de alterar características gerais, técnicas e estéticas de seus produtos, sem aviso prévio. Este termo de garantia é válido para produtos vendidos e instalados no território brasileiro. Para a sua tranquilidade, mantenha o Manual do Consumidor com este Termo de Garantia e Nota Fiscal de compra do produto em local seguro e de fácil acesso. ATENÇÃO: para usufruir da garantia, preserve e mantenha em sua posse, a Nota Fiscal de Compra do produto e o Termo de Garantia. Esses documentos precisam ser apresentados ao profissional autorizado quando acionado o atendimento.

Whirlpool S.A.

Unidade de Eletrodomésticos

Atendimento ao Consumidor:

Rua Olympia Semeraro, nº 675

Jardim Santa Emília – São Paulo/SP

CEP 04183-901 – Caixa postal 5171

Capitais e Regiões Metropolitanas,

Ligue: (11) 3003-0777

Demais localidades, ligue:

0800 970 0777

Fale com a Consul

Para agendar serviços de reparo do seu produto junto à rede autorizada de assistências técnicas, você pode:



Acessar o site **www.consul.com.br/atendimento**, através de seu computador ou *smartphone*.



Decodificar o QR Code ao lado:

1. Abra o aplicativo para leitura do QR Code;
2. Aponte a câmera;
3. Aguarde a decodificação;
4. Acesse a página.

Ligar para 3003-0777 (capitais e regiões metropolitanas) ou 0800-970-0777 (demais localidades).

Serviço de Atendimento ao Consumidor Consul

Endereço para correspondência:

Rua Olympia Semeraro, 675 – Jardim Santa Emília
CEP 04183-901 – São Paulo/SP

Fotos apenas para fins publicitários. Para a utilização deste produto, consulte o Manual do Consumidor.

Consul