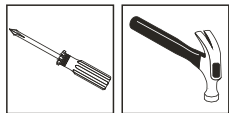


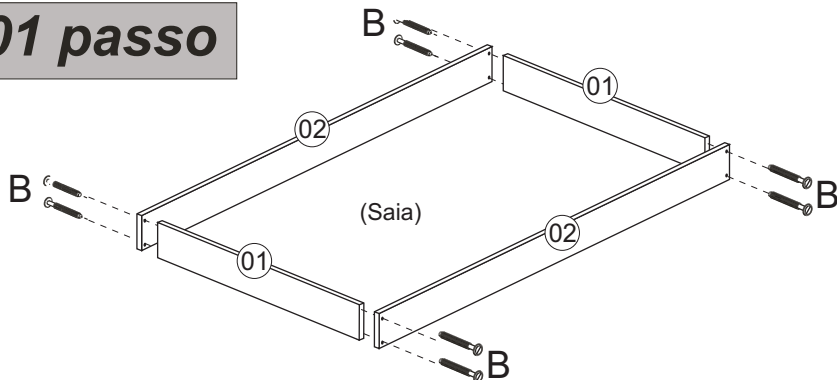


Sonetto Móveis
 Rod. SC 283 Km 03
 Chapecó-SC
 Tel. (49) 3324-1186

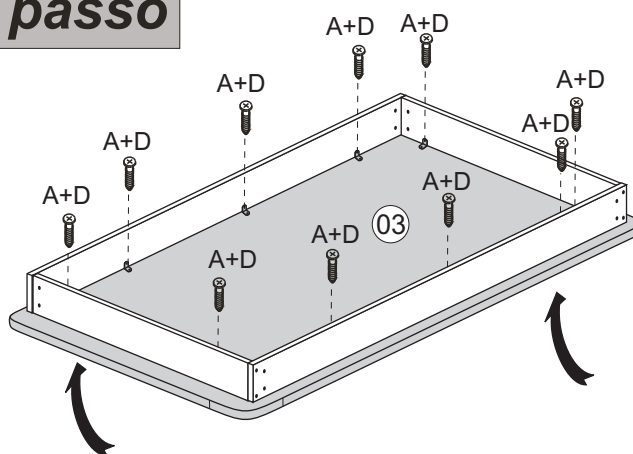


FICHA TÉCNICA										
Mesa 1200 15mm										
Maple	Imbuia	Branco	Cinza	Amêndoa	Tabaco	Nº	MP	Descrição	Dim (mm)	Qtde
010257	010273	010251	010280	010282	010255	1	MDF	Saia Menor	610x80x15	2
020257	020273	020251	020280	020282	020255	2	MDF	Saia Maior	970x80x15	2
030257	030273	030251	030280	030282	030255	3	MDF	Tampo da Mesa	1200x800x15	1
040257	040273	040251	040280	040282	40255	4	MDF	Pé Maior Esquerdo	750x119x15	2
050257	050273	050251	050280	050282	050255	5	MDF	Pé Menor Direito/Esquerdo	750x105x15	4
060257	060273	060251	060280	060282	060255	6	MDF	Pé Maior Direito	750x119x15	2

01 passo

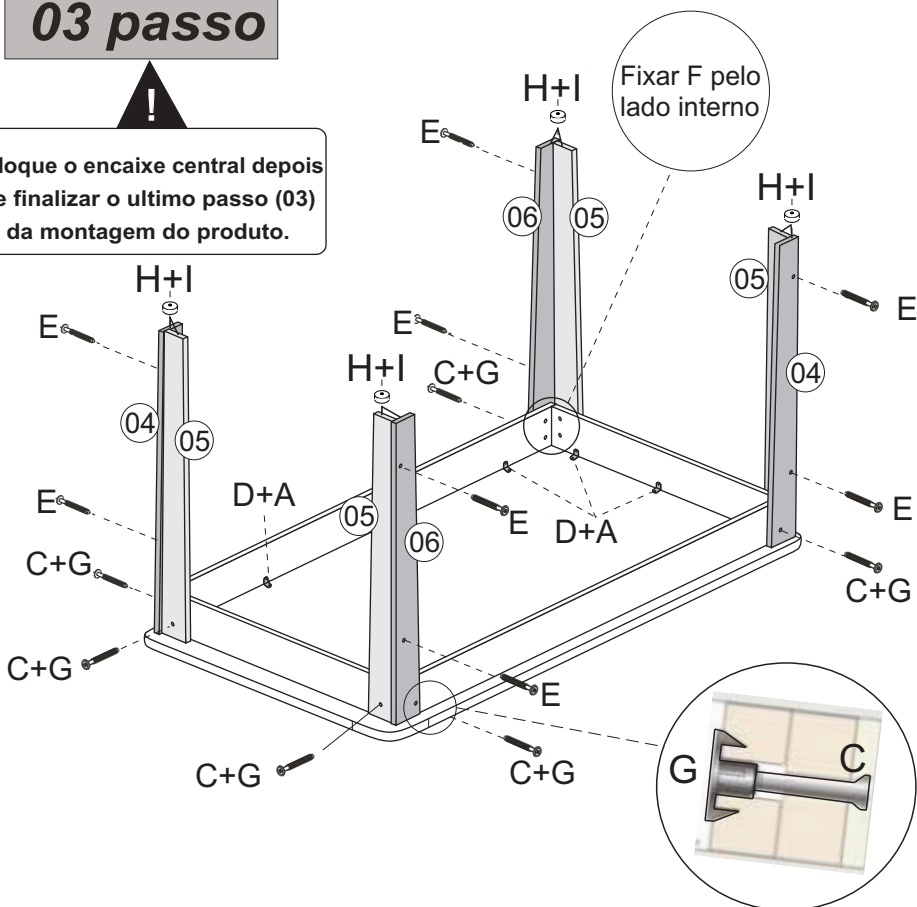


02 passo

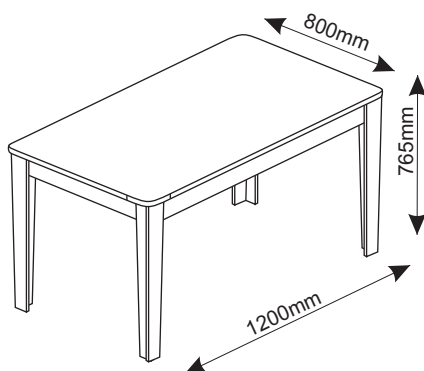


03 passo

Coloque o encaixe central depois de finalizar o ultimo passo (03) da montagem do produto.



04 passo



Móvel Concluído

A		Parafuso Philips 3,5x14 mm	20
B		Parafuso Philips 4,5x45 mm	08
C		Parafuso Philips Cab. 13 Máq. 1/4" x 1. 3/4"mm Bl	08
D		Cantoneira 18X18	10
E		Parafuso Philips 5,0x35mm	08
F		Parafuso Philips 5,0x25mm	08
G		Porca Garra 1/4	08
H		Sapata 14x5,0mm	08
I		Prego 8 x 8	08