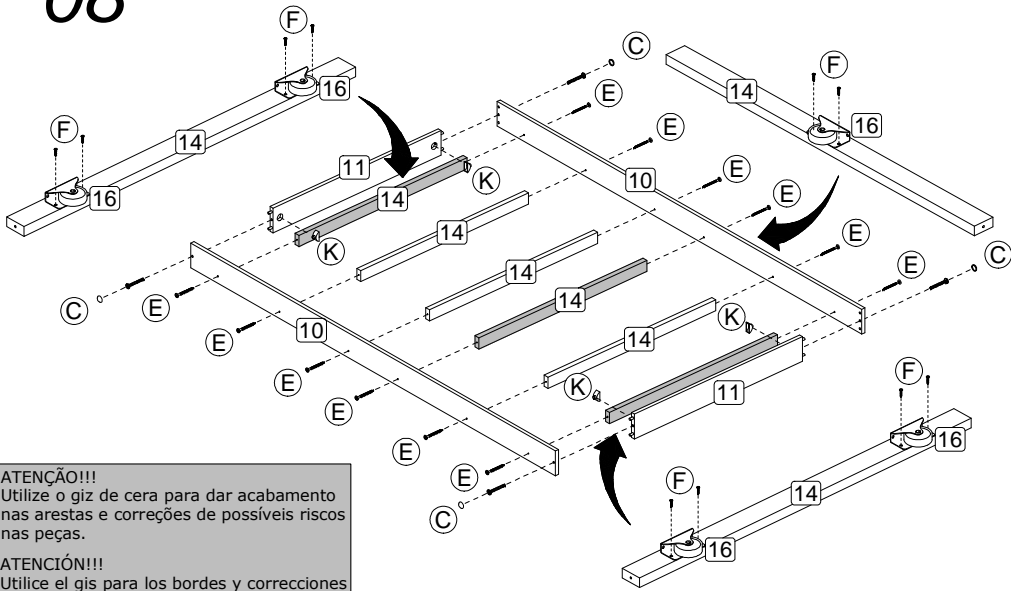


# 08

FINALIZAÇÃO DA MONTAGEM  
FINALIZACIÓN DE MONTAJE  
FINISHING ASSEMBLY

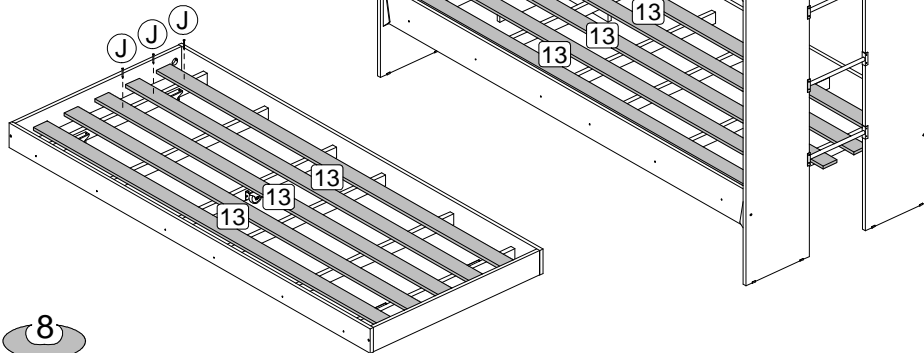
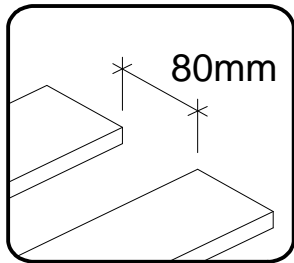


**ATENÇÃO!!!**  
Utilize o giz de cera para dar acabamento nas arestas e correções de possíveis riscos nas peças.

**ATENCIÓN!!!**  
Utilice el gis para los bordes y correcciones de posibles errores o daños en las piezas.

**ATTENTION!!!**  
Use the crayons to finish edges and to fix possible damaged pieces.

# 09



8

## INSTRUÇÕES DE MONTAGEM

INSTRUCTIVO DE ARMADO  
ASSEMBLY INSTRUCTIONS



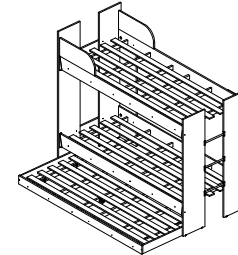
RSC 470 - km 203,3 BENTO GONÇALVES - RS - BRASIL  
FONE: 54-3458.1300  
sac@politorno.com.br  
www.politorno.com.br

## Triliche Londres

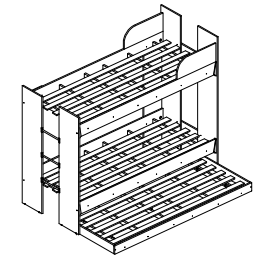
Modelo  
Modelo  
Modelo

# 2319

Caso você precise da indicação de um montador, consulte o site [www.politorno.com.br](http://www.politorno.com.br). Temos profissionais capacitados para indicar nas principais cidades do Brasil.



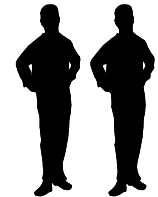
MONTAGEM PARA DIREITA  
MONTAJE A LA DERECHA  
ASSEMBLY TO THE RIGHT



MONTAGEM PARA ESQUERDA  
MONTAJE A LA IZQUIERDA  
ASSEMBLY TO THE LEFT

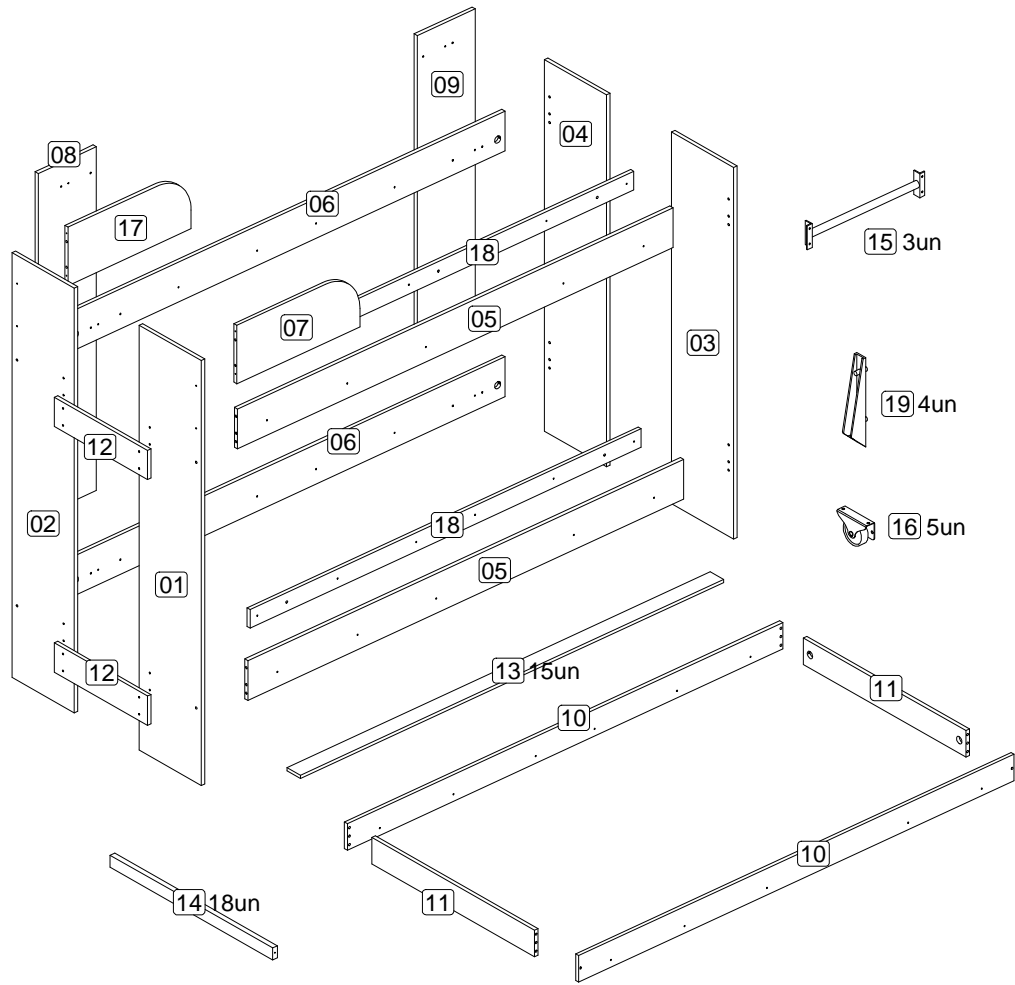
KIT FERRAGEM  
KIT HERRAJE  
HARDWARE KIT

A		20
B		06
C		12
D		16
E		24
F		10
G		20
H		10
I		10
J		90
K		12
L		16
M		16
N		02
P		03

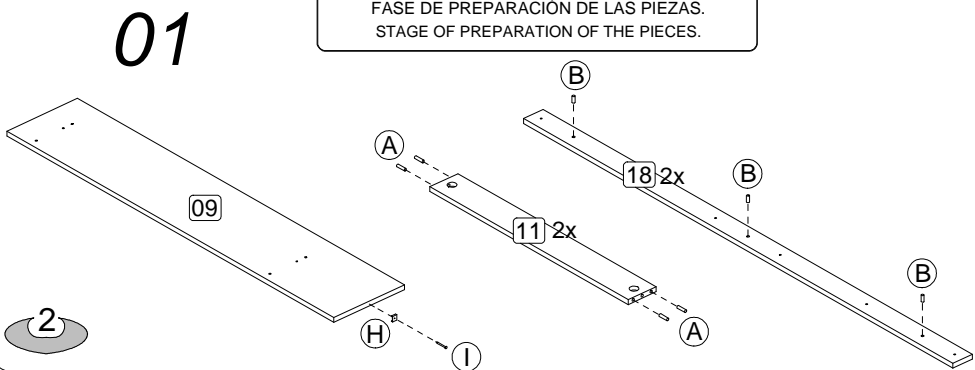


Rev 05

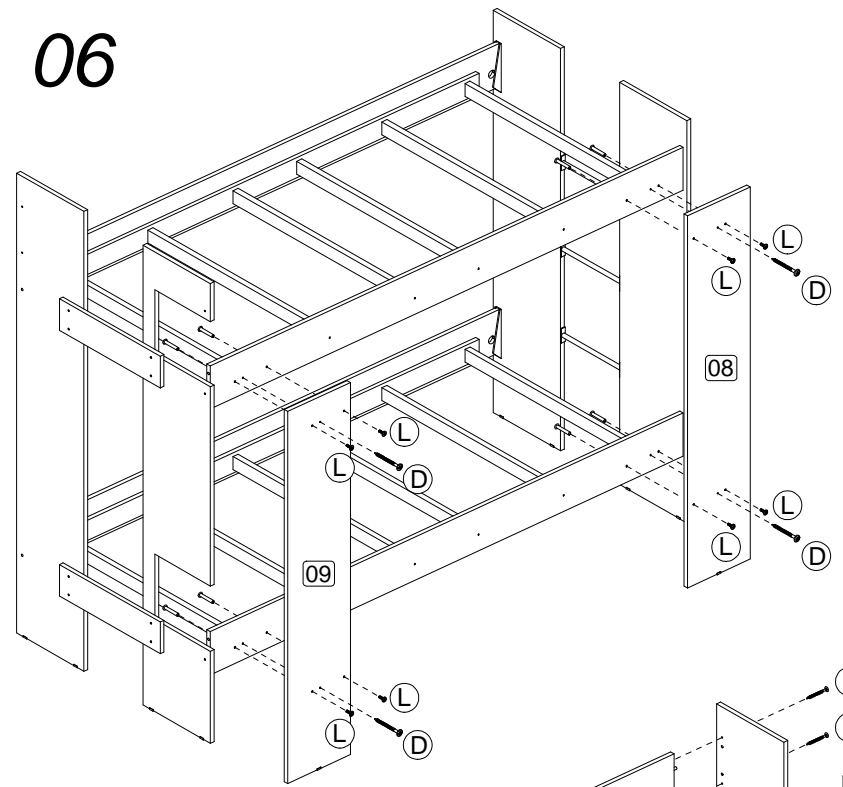
ANTES DE INICIAR A MONTAGEM, IDENTIFIQUE TODAS AS PEÇAS E ACESSÓRIOS.  
 ANTES DE EMPEZAR EL ARMADO, IDENTIFIQUE TODAS LAS PIEZAS Y ACCESORIOS.  
 BEFORE STARTING THE ASSEMBLY, IDENTIFY ALL PARTS AND ACCESSORIES.



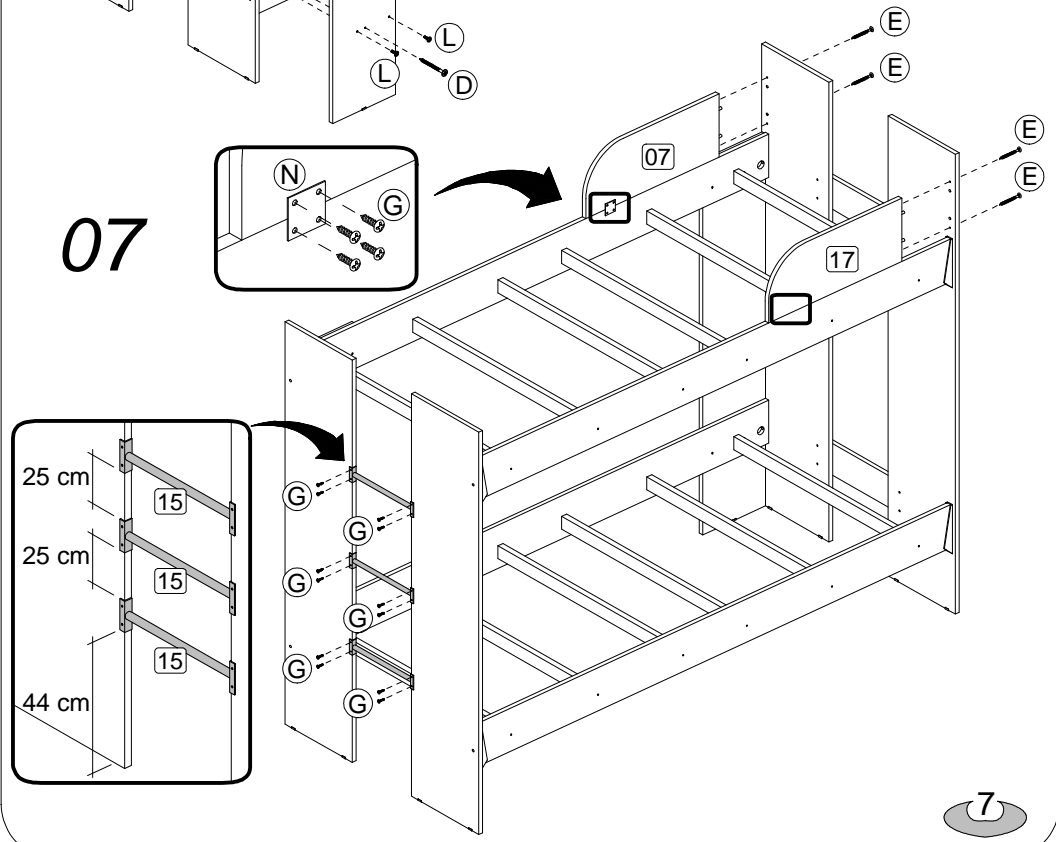
ETAPA DE PREPARAÇÃO DAS PEÇAS.  
 FASE DE PREPARACIÓN DE LAS PIEZAS.  
 STAGE OF PREPARATION OF THE PIECES.



**06**

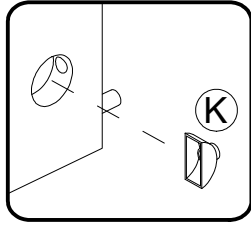
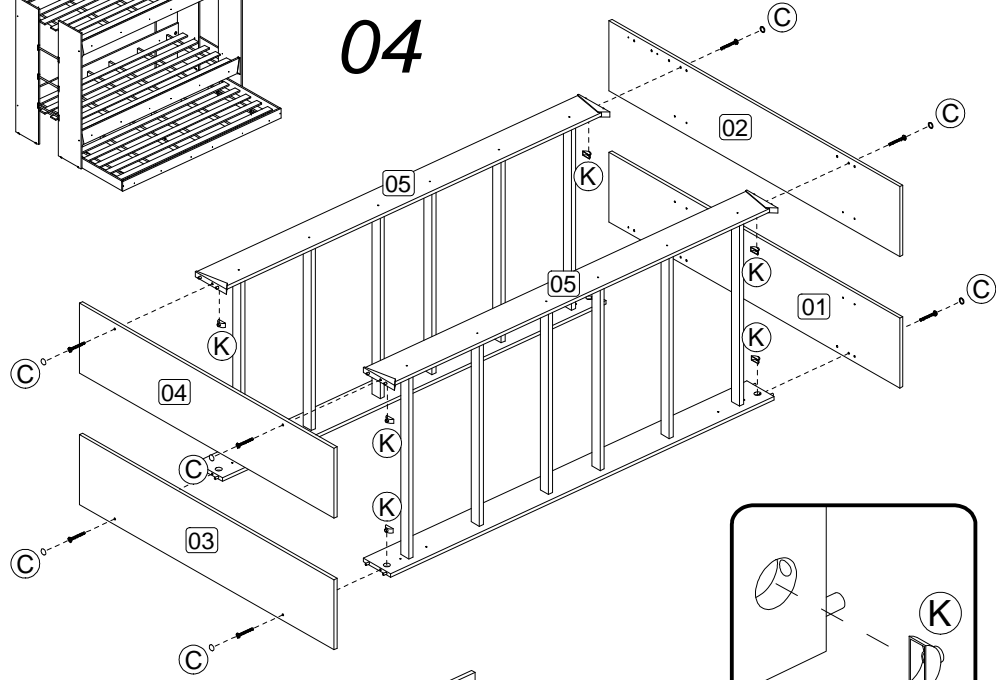
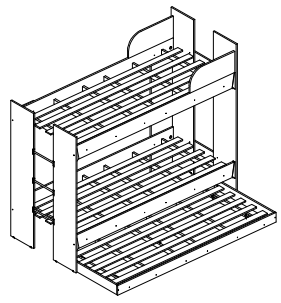


**07**

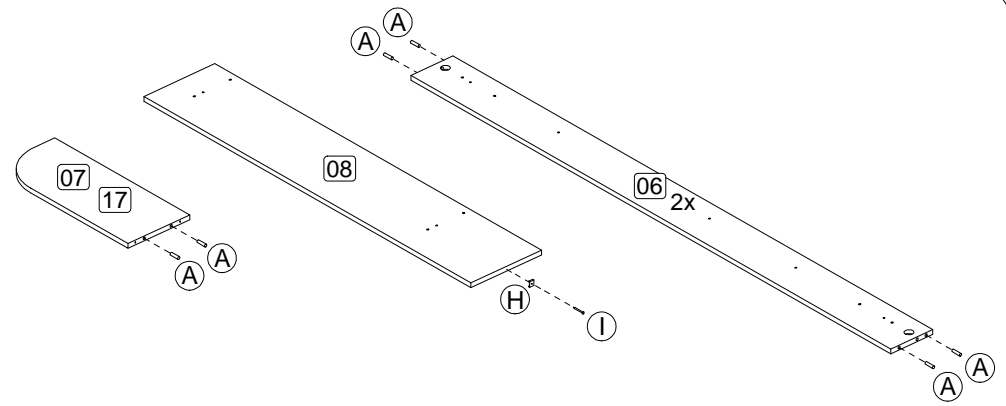
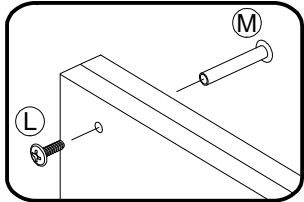
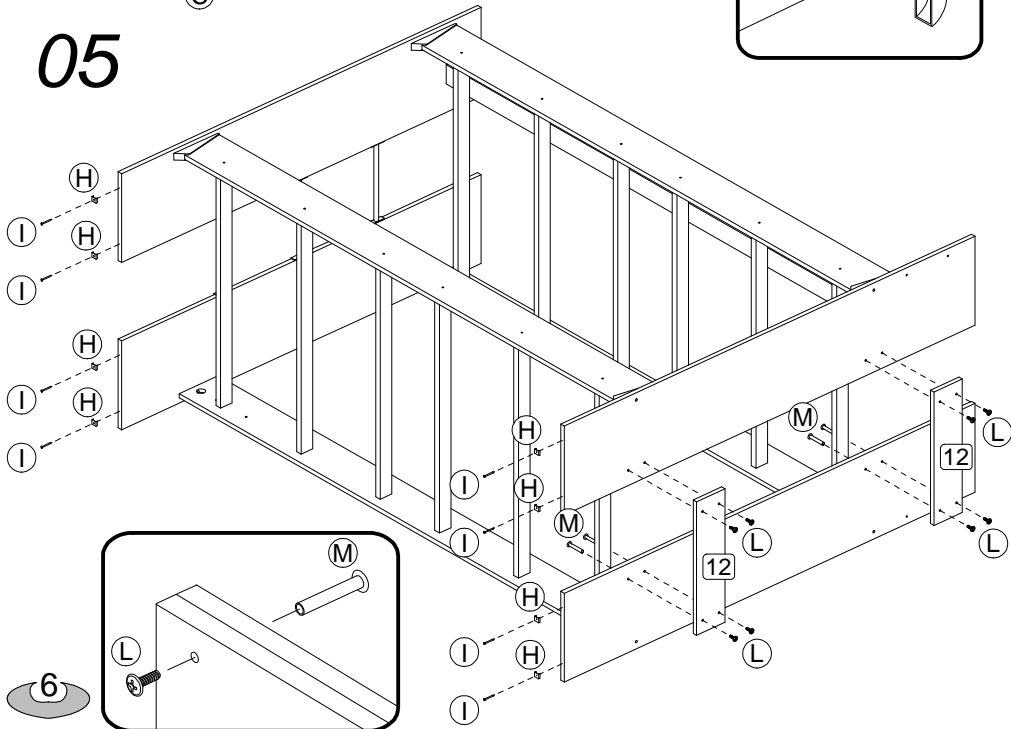


MONTAGEM PARA A ESQUERDA  
 MONTAJE A LA IZQUIERDA  
 ASSEMBLY TO THE LEFT

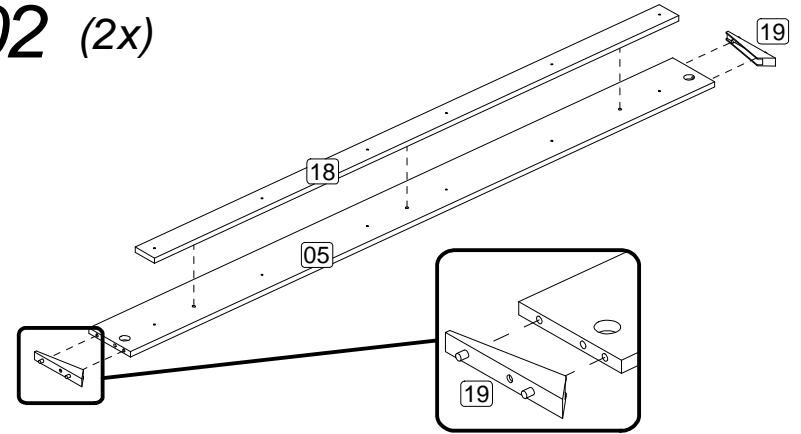
04



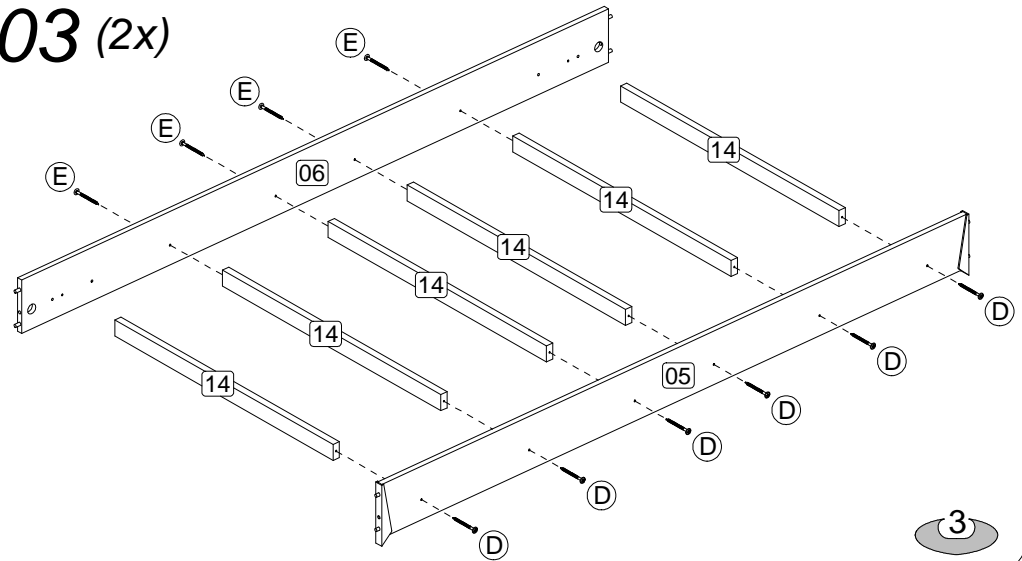
05



02 (2x)



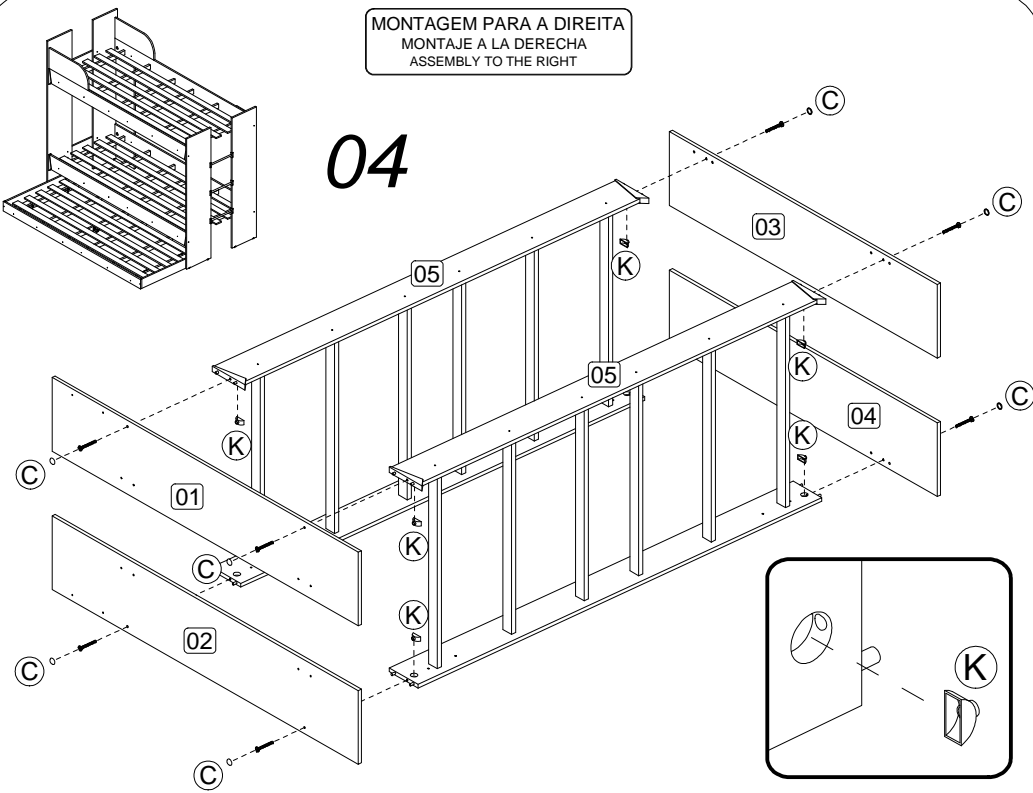
03 (2x)



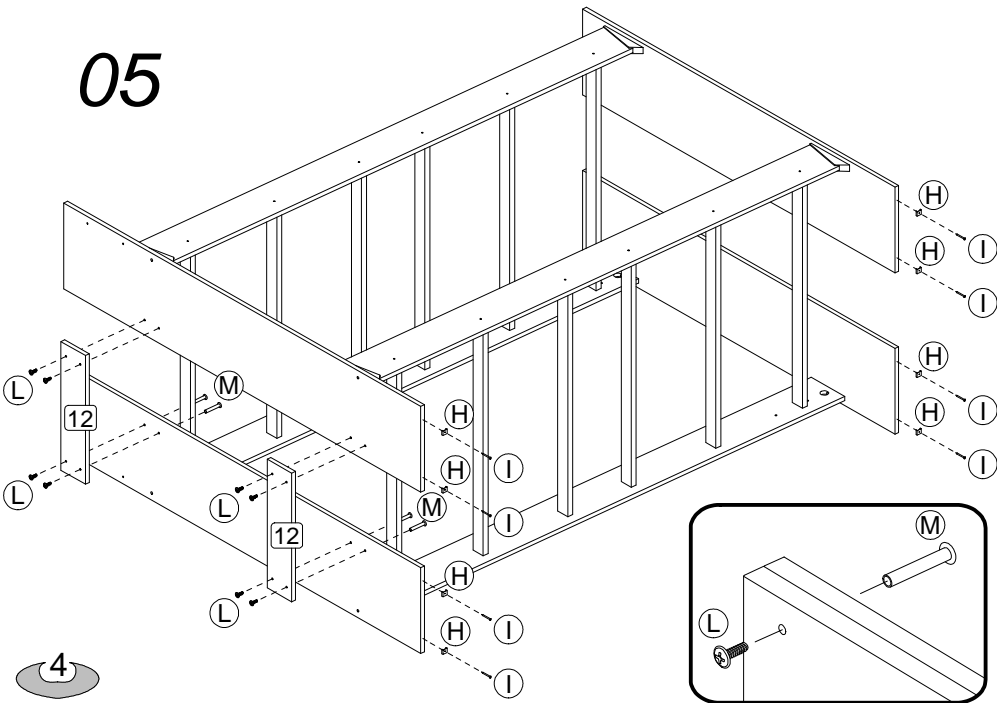
3

MONTAGEM PARA A DIREITA  
 MONTAJE A LA DERECHA  
 ASSEMBLY TO THE RIGHT

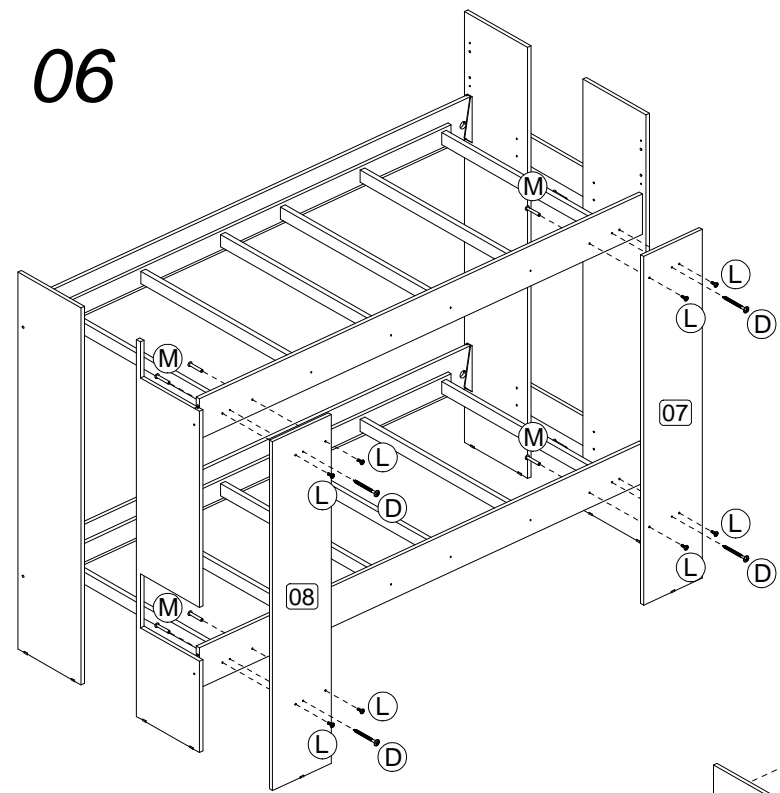
04



05



06



07

