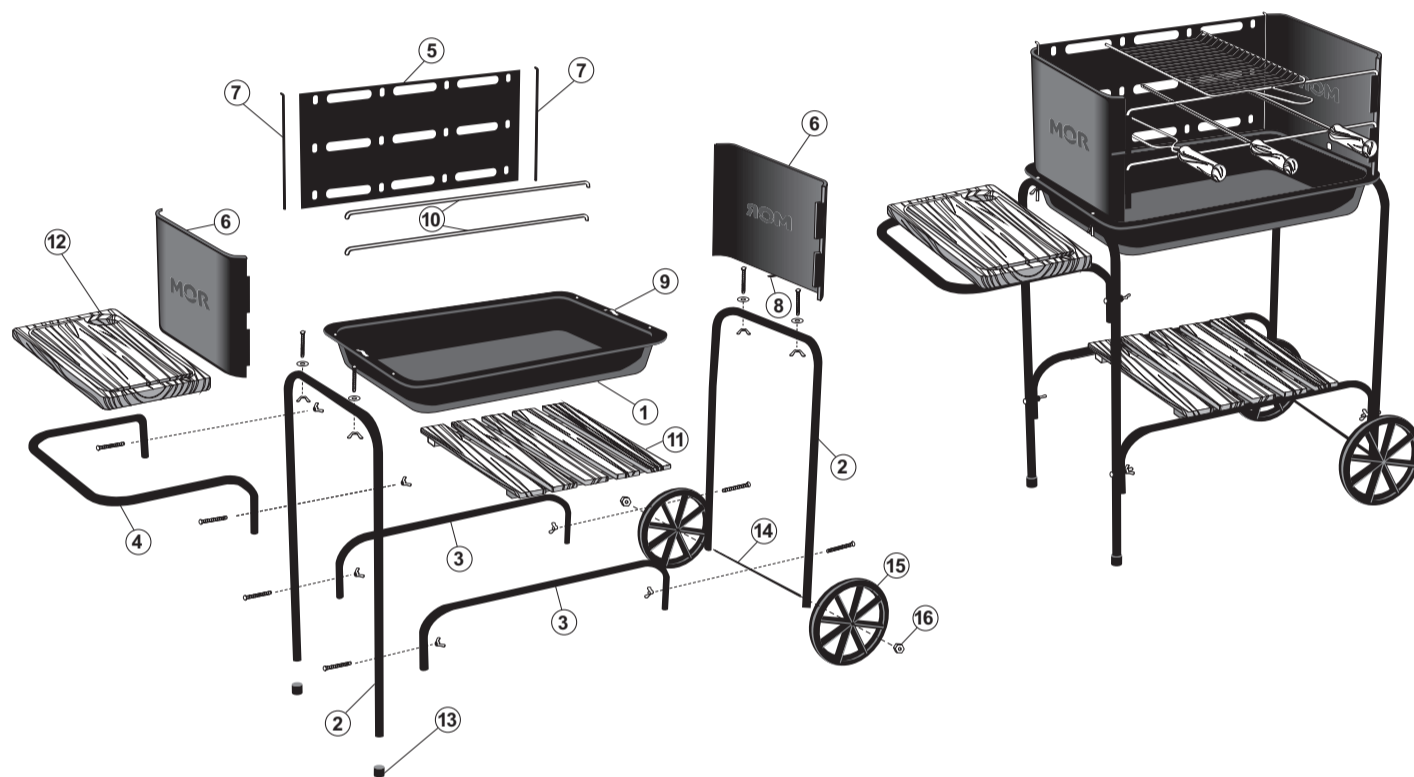


MANUAL DE INSTRUÇÕES / INSTRUCCIONES DE MONTAJE



INSTRUÇÕES DE MONTAGEM

- 1 Coloque as ponteiras (13) nos pés (2).
- 2 Passe o eixo (14) nos furos do pé menor, coloque uma roda (15) em cada lado, prendendo com uma porca autoatarrachante (16).
- 3 Parafuse as travessas (3) nos pés (2).
- 4 Parafuse a bacia (1) nos pés (2), colocando entre a bacia e a cabeça de cada um dos parafusos uma arruela. **ATENÇÃO:** Não aperte muito estes parafusos, pois pode trincar o esmalte.
- 5 Monte a alça (4) no pé (2).
- 6 Monte o conjunto quebra-vento, juntando o fundo (5) e as laterais (6) através dos pinos (7).
- 7 Monte o conjunto quebra-vento na bacia (1), encaixando as lingüetas das laterais (8) nas presilhas (9). Prenda as laterais com os dois suportes de espetos (10).
- 8 Coloque a grade (11) e a tábua (12).

INSTRUCCIONES DE MONTAJE

- 1 Coloque las punteras (13) en los pies (2).
- 2 Pase el eje (14) por los agujeros del pie menor. Coloque una rueda (15) en cada lado, sujetándolas con una tuerca auto-trabante (16).
- 3 Atornille los travesaños (3) en los pies (2).
- 4 Atornille la bacia (1) en los pies (2), colocando una rondana entre la bacia y la cabeza de cada uno de los tornillos. **ATENCIÓN:** No apriete en exceso estos tornillos, pues puede maltratarse el esmalte.
- 5 Atornille el sostén (4) a los pies (2).
- 6 Monte el conjunto para-vento, juntando el fondo (5) y las laterales (6) con la ayuda de los dos ejes (7).
- 7 Monte el conjunto para-vento sobre la bacia (1) engançando las lengüetas de las laterales (8) en las presillas (9). Sujete las laterales con los dos soportes para espetones (10).
- 8 Coloque el estante (11) y la tabla (12).

Para sua segurança, é importante tomar alguns cuidados:

- ✓ Monte-a somente em superfícies planas e seguras.
- ✓ Cuidado ao tocar nas bordas da churrasqueira, elas podem ser cortantes.
- ✓ Certifique-se de que os pés estejam bem fixos.
- ✓ Não utilizar a churrasqueira em ambientes fechados ou sem ventilação adequada.
- ✓ Mantenha crianças e animais a uma certa distância da churrasqueira para que fiquem em segurança.
- ✓ Não utilizar líquidos inflamáveis para acender o fogo.
- ✓ Não bater a bacia da churrasqueira pois o esmalte pode trincar.
- ✓ É recomendado não transportar a churrasqueira quando estiver com fogo aceso.
- ✓ Lembre-se de que produtos como churrasqueiras retêm o calor, mesmo que já pareçam ter esfriado.
- ✓ Assegure-se de que a churrasqueira esteja completamente fria antes da limpeza
- ✓ Para a limpeza da bacia, utilize água e sabão neutro.
- ✓ Na limpeza do produto remova as cinzas cuidadosamente, retirando os resíduos (carvão, sal e outros).
- ✓ Evite utilizar água para apagar o fogo.
- ✓ Lembre-se que o fogo e o sal são substâncias altamente corrosivas.
- ✓ A tinta utilizada nas peças (exceto bacia) possui solvente à base de água que não agride o meio ambiente. Tem função meramente decorativa, protegendo o produto no primeiro uso.
- ✓ Somente guarde sua churrasqueira quando suas peças estiverem totalmente secas.

Por su seguridad, es importante tomar los siguientes cuidados:

- ✓ Efectúe el armado de la parrilla solamente en superficies planas y seguras.
- ✓ Cuidado al tocar los bordes de la parrilla, estos pueden ser cortantes.
- ✓ Asegúrese de que los pies de la parrilla estén bien fijos.
- ✓ No utilice la parrilla en lugares cerrados o sin la ventilación adecuada.
- ✓ Por seguridad, mantenga la parrilla fuera del alcance de los niños y de animales.
- ✓ No utilizar líquidos inflamables para encender el fuego.
- ✓ No golpear la bacha de la parrilla, pues el enlozado se maltratará.
- ✓ No transportar la parrilla cuando esté con fuego.
- ✓ Recuerde que los productos como las parrillas retienen el calor, aunque aparenten haberse enfriado.
- ✓ Asegúrese de que la parrilla esté completamente fría antes de limpiarla.
- ✓ Cuando se disponga a limpiar la parrilla; retire las cenizas cuidadosamente así como todos los residuos (carbón, sal y otros).
- ✓ Evite utilizar agua para apagar el fuego.
- ✓ Para limpiar la bacha, utilice agua y jabón neutro.
- ✓ Recuerde que el fuego y la sal son sustancias altamente corrosivas.
- ✓ La pintura utilizada (excepto en la bacha) está elaborada con solvente a base de agua que no agrede al medio ambiente. Tiene función únicamente decorativa, protegiendo al producto en el primer uso.
- ✓ Sólomente guarde su parrilla cuando las piezas estén totalmente secas.



METALÚRGICA MOR S.A.
BR 471 - KM 132 - CEP 96835-640 - C. Postal 145
Distrito Industrial - Santa Cruz do Sul - RS - Brasil
Fone + 55 (51) 2106.7500 - Fax + 55 (51) 2106.7600
comercial@mor.com.br - export@mor.com.br - www.mor.com.br
CNPJ 95.422.218/0001-40
INDÚSTRIA BRASILEIRA
HECHO EN BRASIL

MOR
Casa e Lazer

